

D5203

Диагностический модуль для шины Power Bus

D5203 обеспечивает передачу общего аварийного сигнала от модулей на шине Power Bus через SPDT реле.

ХАРАКТЕРИСТИКИ

- Упрощенная сигнализация о неисправностях

ИНФОРМАЦИЯ ДЛЯ ЗАКАЗА

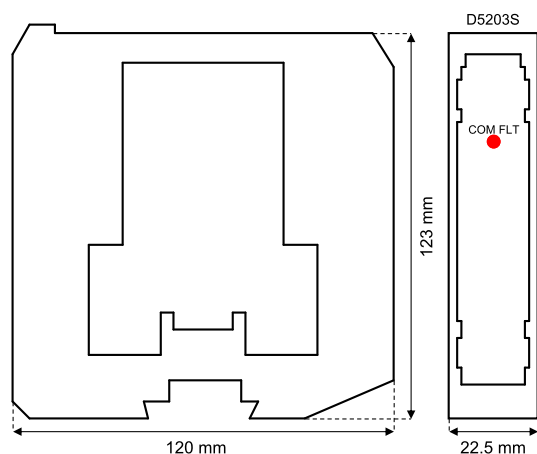
Информация для заказа

D5203S: 1 канал

Принадлежности

Шинный разъем JDFT050, комплект для монтажа шины OPT5096.

ГАБАРИТНЫЕ РАЗМЕРЫ



ТЕХНИЧЕСКИЕ ДАННЫЕ

Питание

24 В пост. номинально (от 18 до 30 В), защита от обратной полярности.

Потребляемый ток: 10 мА при 24 В пост. и включенном реле, типично.

Рассеиваемая мощность: 0.25 Вт при 24 В пост. и включенном реле, типично.

Подключение: через шину Power Bus.

Сигнальные СД: общий сигнал аварии (красный).

Сигнализация о неисправностях

Кумулятивная сигнализация о неисправностях: кумулятивная сигнализация о неисправности (о коротком замыкании или обрыве полевой цепи любого модуля, установленного на шине).

Аварийная сигнализация: один свободный от потенциала нормально включенный (NE) релейный SPDT контакт (выключается при обнаружении неисправности).

Материал контактов: сплав серебра (без кадмия).

Характеристики контактов: 4 А 250 В перем. 1000 ВА, 4 А 250 В пост. 120 Вт (резистивная нагрузка).

Нагрузочная способность при коммутации нагрузок пост. и перем. тока: см. в Руководстве по эксплуатации.

Механический / электрический ресурс: $5 \cdot 10^6 / 3 \cdot 10^4$ переключений, типично.

Время включения / выключения: 8 / 4 мс, типично.

Изоляция

Контактные группы реле/Питание 1.5 кВ.

Условия окружающей среды

Рабочая температура: от -40 до $+70$ °С.

Температура хранения: от -45 до $+80$ °С.

Монтаж

На DIN-рейке 35 мм с шиной Power Bus.

Вес: около 170 г.

Подключение: с помощью съемных поляризованных клеммных блоков с винтовыми клеммами для проводов до 2.5 мм^2 (13 AWG).

Размеры: ширина 22.5 мм, глубина 123 мм, высота 120 мм.

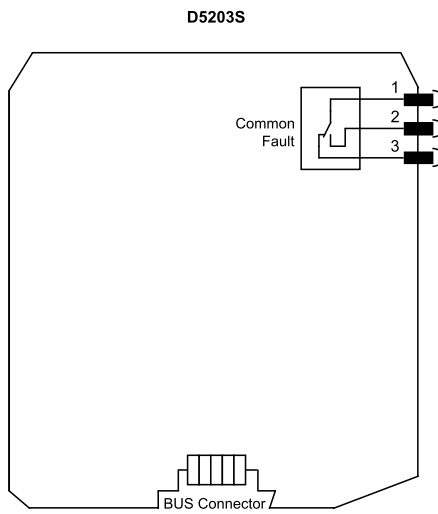
ФУНКЦИОНАЛЬНЫЕ СХЕМЫ

Дополнительную информацию по подключению Вы можете найти в Руководстве по эксплуатации.

Полевая зона



Безопасная зона



Сертификация менеджмента функциональной безопасности:

GM International сертифицирована на соответствие требованиям стандарта IEC61508:2010, часть 1, параграфы 5-6, для систем, связанных с обеспечением безопасности, с уровнем до SIL3 включительно. Также продукция GM International products имеет сертификаты искробезопасности, выданные наиболее авторитетными мировыми сертификационными органами.

Сведения, представленные в настоящем документе, являются лишь описанием продукции и должны использоваться вместе с соответствующими техническими спецификациями. Наши продукты находятся в постоянном развитии и информация, представленная здесь, относится ко времени выпуска документов. Никакие утверждения, касающиеся определенных условий или пригодности для определенного применения, не могут быть получены из нашей информации. Предоставленная информация не освобождает пользователя от обязанности собственного суждения и проверки. Условия и положения можно найти на нашем сайте. Дополнительную информацию смотрите в руководстве по эксплуатации.