

D5093

SIL3 Детектор 24/220 В пост./перем. тока с транзисторным выходом

Модуль детектора 24/220 В пост./перем. с транзисторным выходом D5093 предназначен для применений, требующих уровень функциональной безопасности SIL3, в системах, связанных с безопасностью, на производствах с повышенными рисками. При поступлении на вход канала напряжения 24-220 В пост./перем. тока это отображается на выходе путем замыкания выходного оптоизолированного транзистора (твердотельное реле на MOSFET транзисторе). Присутствие на входе сигнала 24-220 В преем./пост. также отображается желтым СД на передней панели модуля. Уровни входного переключающего напряжения могут выбираться в соответствии с используемым входным сигналом с помощью внутреннего DIP-переключателя (защищенного от перегрузки).

ХАРАКТЕРИСТИКИ

- SIL 3 / SC 3
- Установка в Зоне 2/Division 2
- 2 полностью независимых канала
- Гальваническая изоляция входов/выходов
- Высокая плотность, два канала в одном модуле

ИНФОРМАЦИЯ ДЛЯ ЗАКАЗА

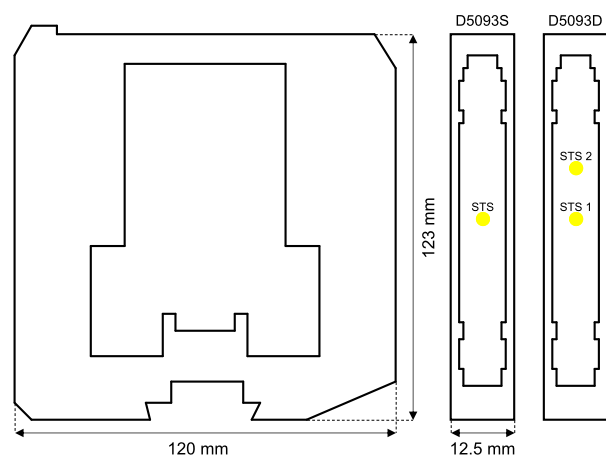
Информация для заказа

D5093S: 1 канал D5093D: 2 канала

Принадлежности

Стопор для DIN-рейки MCHP196.

ГАБАРИТНЫЕ РАЗМЕРЫ



ТЕХНИЧЕСКИЕ ДАННЫЕ

Вход

Управляющий сигнал с питанием от токовой петли.

Переключающие уровни входного сигнала:

ВКЛ ≥ 21 В перем./пост., ВЫКЛ ≤ 15 В перем./пост. для входа 24 В перем./пост.

ВКЛ ≥ 40 В перем./пост., ВЫКЛ ≤ 30 В перем./пост. для входа 48 В перем./пост.

ВКЛ ≥ 50 В перем./пост., ВЫКЛ ≤ 35 В перем./пост. для входа 60 В перем./пост.

ВКЛ ≥ 100 В перем./пост., ВЫКЛ ≤ 75 В перем./пост. для входа 120 В

перем./пост.

ВКЛ ≥ 200 В перем./пост., ВЫКЛ ≤ 160 В перем./пост. для входа 220 В

перем./пост.

Уровень порогов переключения выбирается с помощью DIP-переключателя (защищен от перегрузки).

Диапазон напряжений: от 24 до 220 В перем./пост. тока номинально (от 15 до 250 В перем./пост.).

Защита входа по току: 100 мА внутренний предохранитель.

Потребляемый ток: 4.5 мА/канал при 250 В перем./пост. номинальном входе, типично.

Рассеиваемая мощность: 1.13 ВА или Вт/канал при 250 В перем./пост., типично.

Выход

Свободный от потенциала SPST оптоизолированный полевой транзистор с открытым стоком (твердотельное MOSFET реле).

Параметры выходного транзистора: 50 мА при 35 В пост. (≤ 0.5 В пост. падение напряжения).

Ток утечки: ≤ 10 мкА при 35 В пост.

Время реакции: ≤ 120 мс.

Изоляция

Вход/Выход 2.5 кВ; Вход/Вход 1.5 кВ; Выход/Выход 500 В.

Условия окружающей среды

Рабочая температура: от -40 до $+70$ °C.

Температура хранения: от -45 до $+80$ °C.

Монтаж

На DIN-рейке 35 мм или на терминальной плате.

Вес: около 115 г (D5093D), 105 г (D5093S).

Подключение: с помощью съемных поляризованных клеммных блоков с винтовыми клеммами для проводов сечением до 2.5 мм² (13 AWG).

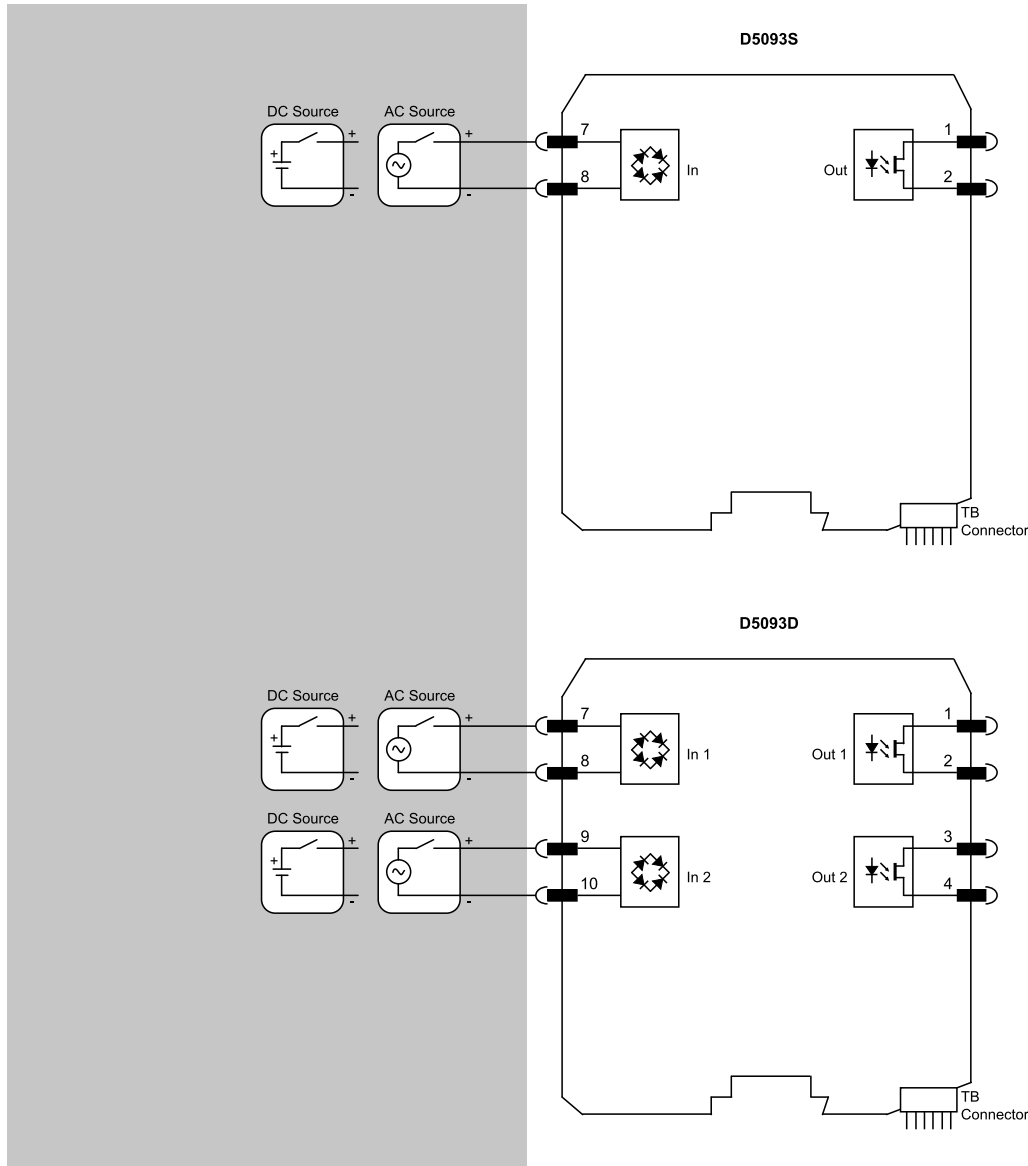
Размеры: Ширина 12.5 мм, глубина 123 мм, высота 120 мм.

ФУНКЦИОНАЛЬНЫЕ СХЕМЫ

Дополнительную информацию по подключению Вы можете найти в Руководстве по эксплуатации.

Полевая зона

Безопасная зона/Зона 2/Division 2



Сертификация менеджмента функциональной безопасности:

GM International сертифицирована на соответствие требованиям стандарта IEC61508:2010, часть 1, параграфы 5-6, для систем, связанных с обеспечением безопасности, с уровнем до SIL3 включительно. Также продукция GM International products имеет сертификаты искробезопасности, выданные наиболее авторитетными мировыми сертификационными органами.

Сведения, представленные в настоящем документе, являются лишь описанием продукции и должны использоваться вместе с соответствующими техническими спецификациями. Наши продукты находятся в постоянном развитии и информация, представленная здесь, относится ко времени выпуска документов. Никакие утверждения, касающиеся определенных условий или пригодности для определенного применения, не могут быть получены из нашей информации. Предоставленная информация не освобождает пользователя от обязанности собственного суждения и проверки. Условия и положения можно найти на нашем сайте. Дополнительную информацию смотрите в руководстве по эксплуатации.