

# D5091

## SIL3 Модуль релейного выхода для 5 А ND нагрузок

Релейный модуль D5091 предназначен для переключения цепей в системах, связанных с безопасностью, с уровнем до SIL 3 на производствах с повышенными рисками. Он обеспечивает изоляцию между входными и выходными контактами. Модуль позволяет NO и NC контактом управлять нормально выключенной (ND) нагрузкой с помощью реле с нормально включенной или выключенной катушкой, и имеет контакт для сервисных цепей. Гарантированная совместимость с различными РСУ/ПЛК: специальная внутренняя цепь предотвращает дребезг реле и мерцание сигнальных СД при поступлении тестовых импульсов от РСУ/ПЛК.

### ХАРАКТЕРИСТИКИ

- SIL 3 / SC 3 для ND/F&G нагрузок с ND/NE драйвером
- Установка в Зоне 2/Division 2
- Рабочий ток до 5 А / пусковой ток 6А
- Совместимость с импульсным тестом РСУ/ПЛК
- Имеется сервисный контакт
- Гальваническая изоляция входа/выхода

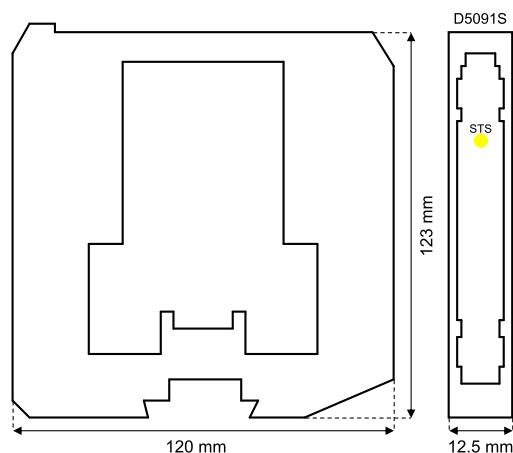
### ИНФОРМАЦИЯ ДЛЯ ЗАКАЗА

Информация для заказа  
D5091S: 1 канал

#### Принадлежности

Стопор для DIN-рейки MCHP196.

### ГАБАРИТНЫЕ РАЗМЕРЫ



### ТЕХНИЧЕСКИЕ ДАННЫЕ

#### Вход

24 В пост. номинально (от 21.6 до 27.6 В), защита от обратной полярности. Обмотки реле защищены с помощью демпфирующих диодов.

**Потребляемый ток:** 45 мА при 24 В пост., типично.

**Рассеиваемая мощность:** 1.1 Вт при 24 В пост., типично.

#### Выход

Свободный от потенциала релейный SPDT контакт. Клеммы 7-8 разомкнуты, когда реле выключено, замкнуты, когда реле включено. Клеммы 9-10 замкнуты, когда реле выключено, разомкнуты, когда реле включено.

**Материал контактов:** Серебряный сплав (без кадмия), позолоченный.

**Характеристики контактов:** 5 А, 250 В перем., 1250 ВА; 5 А, 250 В пост., 140 Вт (резистивная нагрузка).

**Минимальный коммутируемый ток:** 1 мА.

**Пусковой ток контактов:** 6 А при 24 В пост., 250 В перем.

**Нагрузочная способность контактов при коммутации нагрузок пост. и перем. тока:** см. в Руководстве по эксплуатации.

**Механический/электрический ресурс:**  $5 \cdot 10^6 / 3 \cdot 10^4$  переключений, типично.

**Время включения/выключения:** 55 / 30 мс, типично.

#### Изоляция

Вход/Выход 2.5 кВ.

#### Условия окружающей среды

**Рабочая температура:** от -40 до +70 °С.

**Температура хранения:** от -45 до +80 °С.

#### Монтаж

На DIN-рейке 35 мм, или на терминальной плате.

**Вес:** около 125 г.

**Подключение:** с помощью съемных поляризованных клеммных блоков для проводов сечением до 2.5 мм<sup>2</sup> (13 AWG).

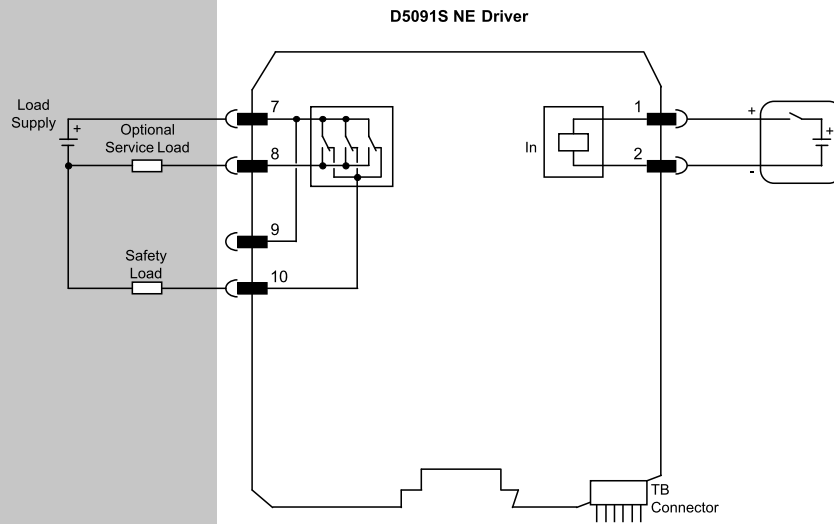
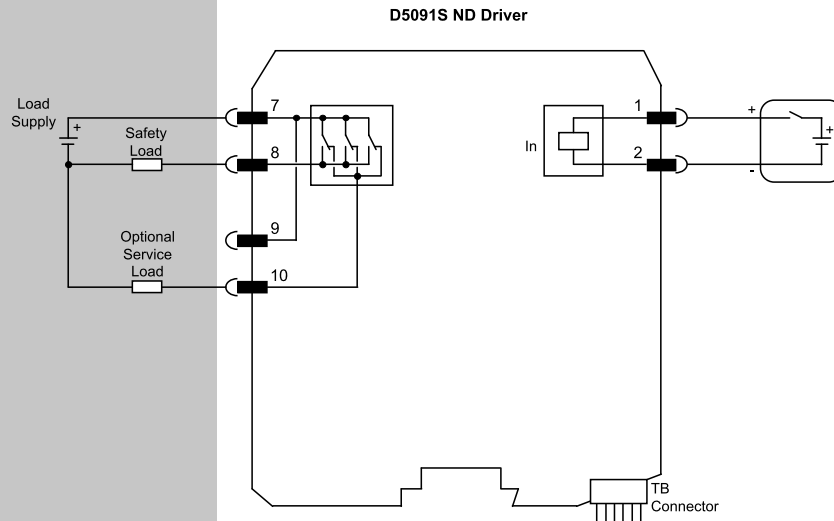
**Размеры:** Ширина 12.5 мм, глубина 123 мм, высота 120 мм.

## ФУНКЦИОНАЛЬНЫЕ СХЕМЫ

Дополнительную информацию по подключению Вы можете найти в Руководстве по эксплуатации.

Полевая зона

Безопасная зона/Зона 2/Division 2



Сертификация менеджмента функциональной безопасности:

GM International сертифицирована на соответствие требованиям стандарта IEC61508:2010, часть 1, параграфы 5-6, для систем, связанных с обеспечением безопасности, с уровнем до SIL3 включительно. Также продукция GM International products имеет сертификаты искробезопасности, выданные наиболее авторитетными мировыми сертификационными органами.

Сведения, представленные в настоящем документе, являются лишь описанием продукции и должны использоваться вместе с соответствующими техническими спецификациями. Наши продукты находятся в постоянном развитии и информация, представленная здесь, относится ко времени выпуска документов. Никакие утверждения, касающиеся определенных условий или пригодности для определенного применения, не могут быть получены из нашей информации. Предоставленная информация не освобождает пользователя от обязанности собственного суждения и проверки. Условия и положения можно найти на нашем сайте. Дополнительную информацию смотрите в руководстве по эксплуатации.