

D5049

SIL3 Искробезопасный модуль цифрового выхода с питанием от шины

Модуль цифрового выхода D5049 предназначен для применений, требующих уровень функциональной безопасности SIL 3, в системах, связанных с безопасностью на производствах с повышенными рисками. Он может управлять электромагнитными клапанами, световыми и звуковыми аварийными сигнализаторами, или другими подобными устройствами в опасной зоне. Он также может использоваться в качестве управляемого источника питания для контрольно-измерительного оборудования. Обеспечивается обнаружение обрыва и короткого замыкания линии и нагрузки при включенной и выключенной нагрузке. Неисправность полевого контура отображается непосредственно на цифровом выходе (DO) ПЛК, а также размыкается транзистор выхода аварийной сигнализации. При необходимости блокирующий вход может выключить выход вне зависимости от состояния основного входа. В каждом канале есть три основных варианта выходной цепи, с различными параметрами безопасности для использования с большинством устройств, имеющих на рынке.

ХАРАКТЕРИСТИКИ

- SIL 3 / SC 3
- Выход в Зону 0/Division 1
- Установка в Зоне 2/Division 2
- Питание от шины для NE нагрузок
- Обнаружение обрыва и короткого замыкания линии и нагрузки
- Защита выхода от короткого замыкания
- Конфигурирование с помощью DIP переключателей
- Гальваническая изоляция всех трех портов: вход/выход/питание

ИНФОРМАЦИЯ ДЛЯ ЗАКАЗА

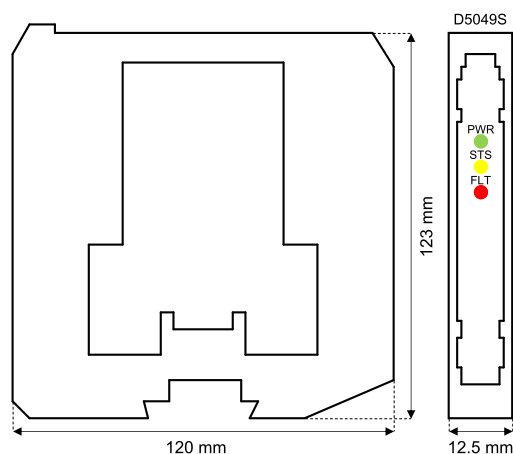
Информация для заказа

D5049S: 1 канал

Принадлежности

Разъем для шины JDFT049, комплект для монтажа шины OPT5096.

ГАБАРИТНЫЕ РАЗМЕРЫ



ТЕХНИЧЕСКИЕ ДАННЫЕ

Питание

24 В пост. номинально (от 20 до 30 В), защита от обратной полярности.

Потребляемый ток: 65 мА при 24 В пост. и выходном токе 45 мА.

Потребляемая мощность: 1.1 Вт при 24 В пост. и выходном токе 45 мА.

Вход

Контакт, логический уровень, с защитой от обратной полярности.

Диапазон напряжений: $0 \text{ В} \leq \text{ВЫКЛ} \leq 5 \text{ В}$, $20 \text{ В} \leq \text{ВКЛ} \leq 30 \text{ В}$.

Потребляемый ток: 15 мА при 24 В пост.

Блокирующий вход

Блокирующий управляющий сигнал, когда задействован DIP переключателем, выключает выход.

Диапазон напряжений: $0 \text{ В} \leq \text{ВЫКЛ} \leq 5 \text{ В}$, $20 \text{ В} \leq \text{ВКЛ} \leq 30 \text{ В}$, защита от обратной полярности.

Потребляемый ток: 15 мА при 24 В пост.

Выход

45 мА при 13.0 В (21.0 В без нагрузки, 174 Ом выходное сопротивление) на клеммах 7-10 Выход А. 45 мА при 10.2 В (21.0 В без нагрузки, 236 Ом

выходное сопротивление) на клеммах 8-10 Выход В. 45 мА при 8.5 В (21.0 В

без нагрузки, 275 Ом выходное сопротивление) на клеммах 9-10 Выход С.

Ток короткого замыкания: $\geq 50 \text{ мА}$, 55 мА типично.

Выходные характеристики: см. в Руководстве по эксплуатации.

Аварийная сигнализация

Схема обнаружения обрыва и короткого замыкания полевого устройства и линии включает DIP переключателем. При обнаружении неисправности выход выключается до тех пор, пока не будет восстановлено нормальное состояние.

Короткое замыкание выхода: сопротивление нагрузки $\leq 50 \text{ Ом}$ ($\approx 2 \text{ мА}$ ток обнаружения неисправности).

Обрыв выходной линии: сопротивление нагрузки $> 10 \text{ кОм}$.

Выход аварийной сигнализации: свободный от потенциала NE SPST оптоизолированный транзистор с открытым коллектором (транзистор выключается при обнаружении неисправности линии).

Параметры выходного транзистора: 100 мА при 35 В пост. ($\leq 1.5 \text{ В}$ падение напряжения).

Изоляция

И.Б. выход/Вход 2.5 кВ; И.Б. выход/Питание 2.5 кВ; И.Б. выход/Авар. выход-Блокир. вход 2.5 кВ; Вход/Питание 500 В; Вход/Авар. выход-Блокир. вход 500 В; Питание/Авар. выход-Блокир. вход 500 В.

Условия окружающей среды

Рабочая температура: от -40 до $+70 \text{ }^\circ\text{C}$.

Температура хранения: от -45 до $+80 \text{ }^\circ\text{C}$.

Характеристики безопасности

Связанное электрическое оборудование, неискрящее электрическое оборудование.

$U_o = 24.8 \text{ В}$, $I_o = 147 \text{ мА}$, $P_o = 907 \text{ мВт}$ на клеммах 7-10 Выход А.

$U_o = 24.8 \text{ В}$, $I_o = 108 \text{ мА}$, $P_o = 667 \text{ мВт}$ на клеммах 8-10 Выход В.

$U_o = 24.8 \text{ В}$, $I_o = 93 \text{ мА}$, $P_o = 571 \text{ мВт}$ на клеммах 9-10 Выход С.

$U_m = 250 \text{ В}$ эфф. или В пост., $-40 \text{ }^\circ\text{C} \leq T_a \leq 70 \text{ }^\circ\text{C}$.

Монтаж

На DIN-рейке 35 мм, с шиной или без шины питания Power Bus, или на терминальной плате.

Вес: около 135 г.

Подключение: с помощью съемных поляризованных клеммных блоков для проводов сечением до 2.5 мм^2 (13 AWG).

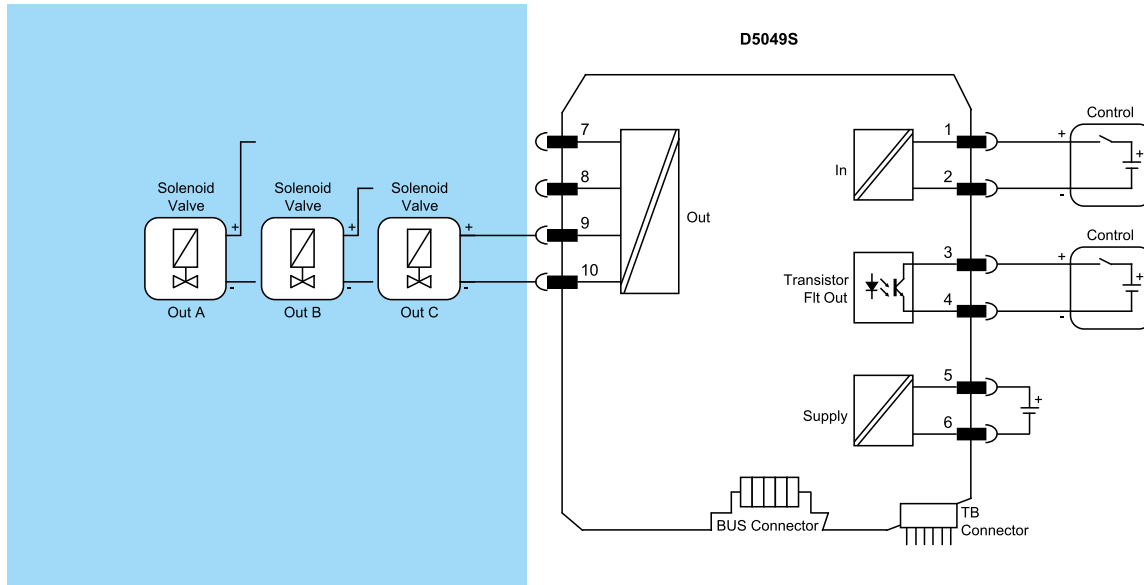
Размеры: Ширина 12.5 мм, глубина 123 мм, высота 120 мм.

ФУНКЦИОНАЛЬНЫЕ СХЕМЫ

Дополнительную информацию по подключению Вы можете найти в Руководстве по эксплуатации.

Опасная зона

Безопасная зона/Зона 2/Division 2



Сертификация менеджмента функциональной безопасности:

GM International сертифицирована на соответствие требованиям стандарта IEC61508:2010, часть 1, параграфы 5-6, для систем, связанных с обеспечением безопасности, с уровнем до SIL3 включительно. Также продукция GM International products имеет сертификаты искробезопасности, выданные наиболее авторитетными мировыми сертификационными органами.

Сведения, представленные в настоящем документе, являются лишь описанием продукции и должны использоваться вместе с соответствующими техническими спецификациями. Наши продукты находятся в постоянном развитии и информация, представленная здесь, относится ко времени выпуска документов. Никакие утверждения, касающиеся определенных условий или пригодности для определенного применения, не могут быть получены из нашей информации. Предоставленная информация не освобождает пользователя от обязанности собственного суждения и проверки. Условия и положения можно найти на нашем сайте. Дополнительную информацию смотрите в руководстве по эксплуатации.