

D5040

Искробезопасный SIL3 цифровой выход с питанием от токовой петли

Модуль цифрового выхода с питанием от токовой петли D5040 предназначен для применений, требующих уровень функциональной безопасности SIL 3, в системах, связанных с безопасностью на производствах с повышенными рисками. Он может управлять электромагнитными клапанами, световыми или звуковыми аварийными сигнализаторами, или другими подобными устройствами, находящимися в опасной зоне, с помощью сигнала, поступающего из безопасной зоны. Он также может использоваться в качестве управляемого источника питания для контрольно-измерительного оборудования. Для каждого канала возможны два основных варианта выходных цепей, с различными параметрами безопасности, что позволяет использовать этот модуль с большинством устройств, имеющих на рынке.

ХАРАКТЕРИСТИКИ

- SIL 3 / SC 3
- Выход в Зону 0/Division 1
- Установка в Зоне 2/Division 2
- 2 полностью независимых канала
- Питание от токовой петли для NE нагрузок
- Защита выхода от короткого замыкания
- Изоляция входа/выхода
- Высокая плотность, два канала в одном модуле

ИНФОРМАЦИЯ ДЛЯ ЗАКАЗА

Информация для заказа

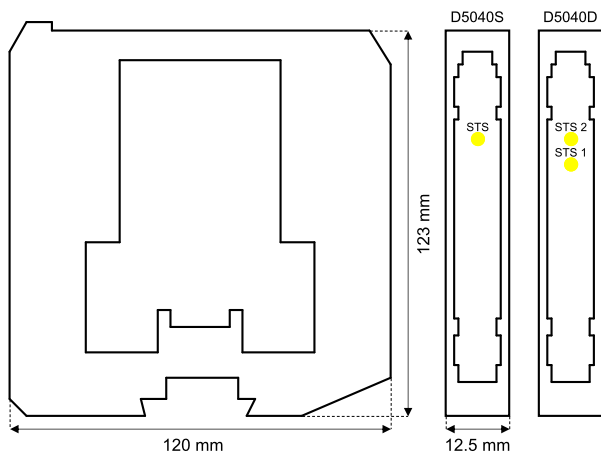
D5040S: 1 канал

D5040D: 2 канала

Принадлежности

Стопор для DIN-рейки MCHP196.

ГАБАРИТНЫЕ РАЗМЕРЫ



ТЕХНИЧЕСКИЕ ДАННЫЕ

Вход

Управляющий сигнал от токовой петли.

Диапазон напряжений: 24 В пост. номинально (от 18 до 30 В пост.), защита от обратной полярности.

Потребляемый ток: 45 мА (D5040D) при 24 В пост. и выходном сигнале 30 мА, 55 мА (D5040S) при 24 В пост. и вых. сигнале 40 мА.

Рассеиваемая мощность: 0.75 Вт (D5040D) при 24 В пост. и выходном сигнале 35 мА, 0.85 Вт (D5040S) при 24 В пост. и вых. сигнале 45 мА.

Выход

Ток короткого замыкания: ≥ 45 мА (D5040S); ≥ 35 мА/канал (D5040D); ≥ 70 мА для двух выходов, включенных параллельно (D5040D).

Время реакции: ≤ 75 мс.

Выходные характеристики: см. в Руководстве по эксплуатации.

Изоляция

И.Б. выход/Вход 1.5 кВ; Выход/Выход 500 В; Вход/Вход 500 В.

Характеристики безопасности

Связанное электрическое оборудование, неискрящее электрооборудование.

U_o = 25.2 В, I_o = 146 мА, P_o = 916 мВт на клеммах 7-8, 10-11.

U_o = 25.2 В, I_o = 108 мА, P_o = 676 мВт на клеммах 7-9, 10-12.

Более подробную информацию см. в Руководстве по эксплуатации.

U_m = 250 В эфф. или В пост., -40 °C \leq T_a \leq 70 °C.

Монтаж

На DIN-рейке 35 мм, или на терминальной плате.

Вес: около 110 г.

Подключение: с помощью съемных поляризованных клеммных блоков с винтовыми клеммами для проводов сечением до 2.5 мм² (13 AWG).

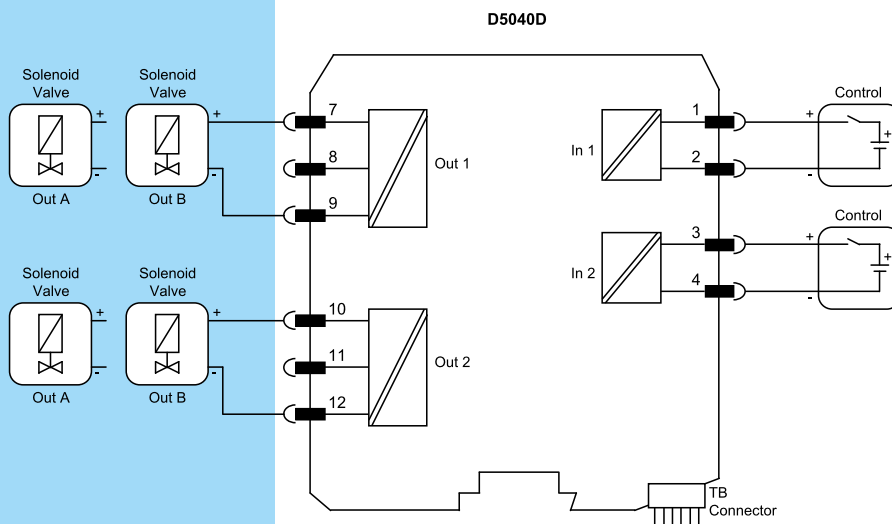
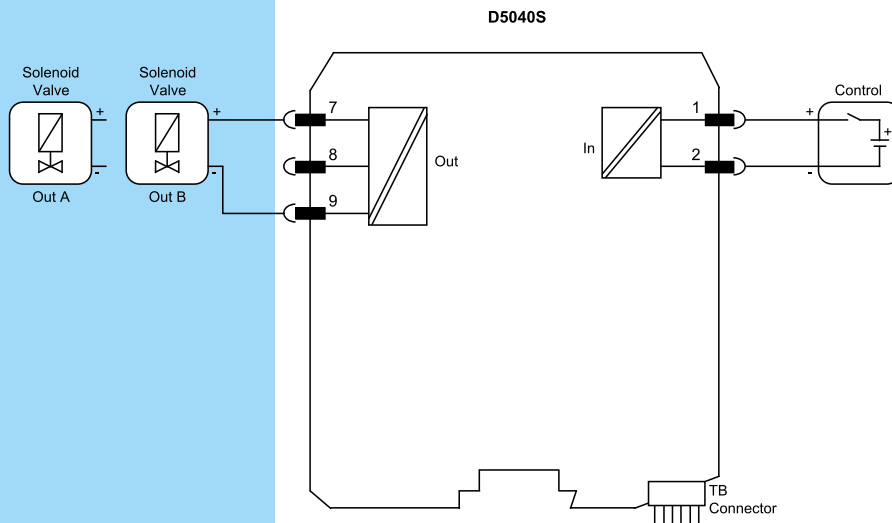
Размеры: ширина 12.5 мм, глубина 123 мм, высота 120 мм.

ФУНКЦИОНАЛЬНЫЕ СХЕМЫ

Дополнительную информацию по подключению Вы можете найти в Руководстве по эксплуатации.

Опасная зона

Безопасная зона/Зона 2/Division 2



Сертификация менеджмента функциональной безопасности:

GM International сертифицирована на соответствие требованиям стандарта IEC61508:2010, часть 1, параграфы 5-6, для систем, связанных с обеспечением безопасности, с уровнем до SIL3 включительно. Также продукция GM International products имеет сертификаты искробезопасности, выданные наиболее авторитетными мировыми сертификационными органами.

Сведения, представленные в настоящем документе, являются лишь описанием продукции и должны использоваться вместе с соответствующими техническими спецификациями. Наши продукты находятся в постоянном развитии и информация, представленная здесь, относится ко времени выпуска документов. Никакие утверждения, касающиеся определенных условий или пригодности для определенного применения, не могут быть получены из нашей информации. Предоставленная информация не освобождает пользователя от обязанности собственного суждения и проверки. Условия и положения можно найти на нашем сайте. Дополнительную информацию смотрите в руководстве по эксплуатации.