

D5038

SIL3 Искробезопасный транспарентный повторитель состояния контакта/проксимитора

Повторитель состояния контактного датчика/проксимитора D5038 - это модуль для применений, требующих уровень функциональной безопасности SIL 3 в системах, связанных с безопасностью, на производствах с повышенными рисками. Он может работать с контактными датчиками и проксимиторами, находящимися в опасной зоне, и повторять их состояние на выходе в безопасной зоне. Выходной порт может принимать два различных значения импеданса (RL или RH) или полностью открываться. Выход модуля повторяет состояние входа следующим образом: низкий уровень -> RL, высокий уровень -> RH. При необходимости выход можно сконфигурировать для инвертирования состояния входа. В обоих случаях выход открывается, если на соответствующем входе возникает неисправность (обрыв или короткое замыкание).

ХАРАКТЕРИСТИКИ

- SIL 3 / SC 3
- Вход из Зоны 0/Division 1
- Установка в Зоне 2/Division 2
- Обнаружение обрыва и короткого замыкания полевого контура
- Отображение неисправности полевого контура на цифровом входе (DI) ПЛК
- Транспарентный мониторинг состояния линии
- Конфигурирование с помощью DIP переключателя
- Гальваническая изоляция входа/выхода/питания
- Высокая плотность, два канала в одном модуле

ИНФОРМАЦИЯ ДЛЯ ЗАКАЗА

Информация для заказа

D5038xy

x: S → 1 канал; D → 2 канала; X → дубликатор

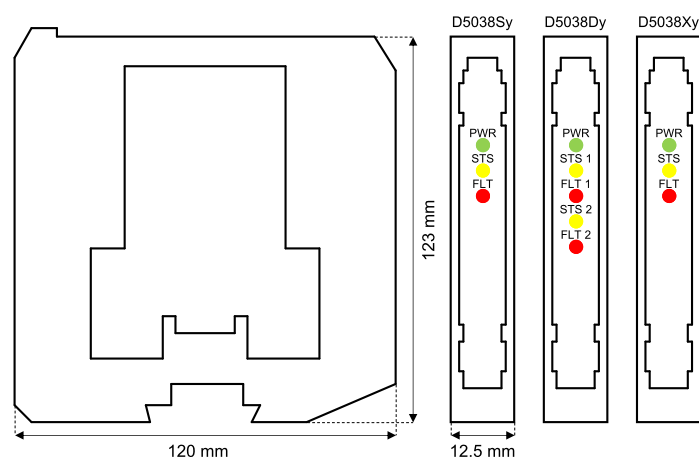
y: A → RL = 2.2 кОм, RH = 14.3 кОм; B → RL = 476 Ом, RH = 1.38 кОм

C → RL = 5 кОм, RH = 15 кОм; D → RL = 0 Ом, RH = 33.2 кОм

Принадлежности

Шинный разъем JDFТ049, комплект для монтажа шины OPT5096.

ГАБАРИТНЫЕ РАЗМЕРЫ



ТЕХНИЧЕСКИЕ ДАННЫЕ

Питание

24 В пост. номинально (от 18 до 30 В), защита от обратной полярности.

Потребляемый ток: 30 мА (D5038D), 25 мА (D5038X), 15 мА (D5038S), при 24 В пост., типично.

Рассеиваемая мощность: 1.0 Вт (D5038D), 1.0 Вт (D5038X), 0.4 Вт (D5038S), при 24 В пост., типично.

Вход

Пороговые значения входного тока: ВКЛ ≥ 2.1 мА, ВЫКЛ ≤ 1.2 мА.

Обнаружение обрыва: ток ≤ 0.05 мА.

Обнаружение короткого замыкания: сопротивление ≤ 100 Ом.

Отсутствие неисправности: ток ≥ 0.35 мА и сопротивление ≥ 360 Ом.

Эквивалент входного источника: 8 В 1 кОм типично (8 В без нагрузки, 8 мА ток короткого замыкания).

Выход

Свободный от потенциала SPST твердотельное реле, с последовательным (RL) и параллельным (RH-RL) сопротивлениями, $\pm 5\%$ допуск.

Импеданс при неисправности: > 1 МОм.

Макс. напряжение: 30 В пост.

Макс. ток: 15 мА.

Время реакции: 500 мкс.

Диапазон частот: 1 кГц максимум.

Изоляция

И.Б. вход/Выход 1.5 кВ; И.Б. вход/Питание 1.5 кВ; И.Б. вход/И.Б. вход 500 В; Выход/Питание 500 В; Выход/Выход 500 В.

Условия окружающей среды

Рабочая температура: от -40 до $+70$ °С.

Температура хранения: от -45 до $+80$ °С.

Характеристики безопасности

Связанное электрическое оборудование, неискрящее электрооборудование.

$U_o = 10.5$ В, $I_o = 22$ мА, $P_o = 56$ мВт на клеммах 7-8, 9-10.

$U_m = 250$ В эфф. или В пост., -40 °С $\leq T_a \leq 70$ °С.

Монтаж

На DIN-рейке 35 мм, с шиной или без шины Power Bus, или на терминальной плате.

Вес: около 135 г (D5038D и D5038X), 120 г (D5038S).

Подключение: с помощью съемных поляризованных клеммных блоков с винтовыми клеммами для проводов до 2.5 мм² (13 AWG).

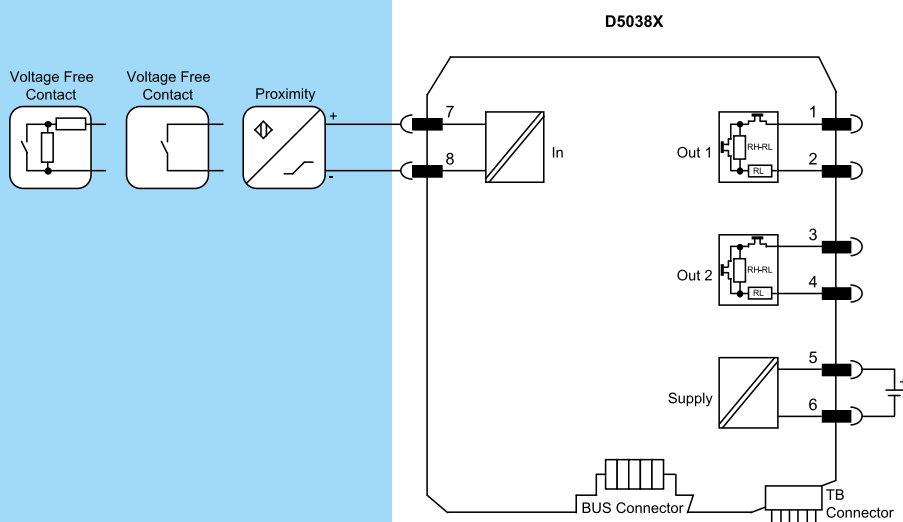
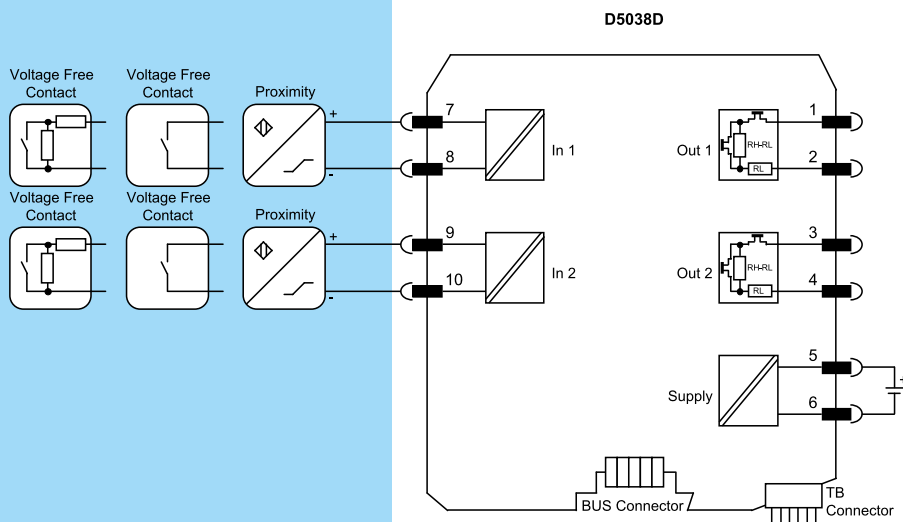
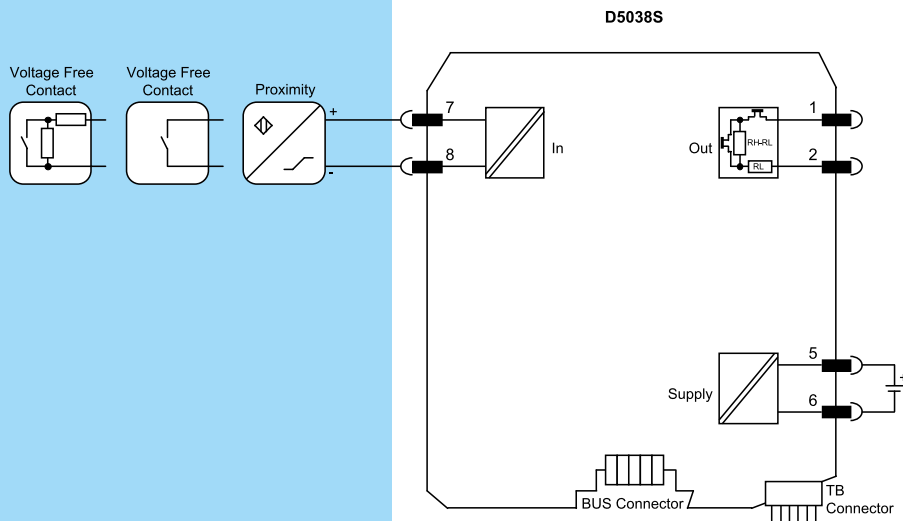
Размеры: ширина 12.5 мм, глубина 123 мм, высота 120 мм.

ФУНКЦИОНАЛЬНЫЕ СХЕМЫ

Дополнительную информацию по подключению Вы можете найти в Руководстве по эксплуатации.

Опасная зона

Безопасная зона/Зона 2/Division 2



Сертификация менеджмента функциональной безопасности:

GM International сертифицирована на соответствие требованиям стандарта IEC61508:2010, часть 1, параграфы 5-6, для систем, связанных с обеспечением безопасности, с уровнем до SIL3 включительно. Также продукция GM International products имеет сертификаты искробезопасности, выданные наиболее авторитетными мировыми сертификационными органами.

Сведения, представленные в настоящем документе, являются лишь описанием продукции и должны использоваться вместе с соответствующими техническими спецификациями. Наши продукты находятся в постоянном развитии и информация, представленная здесь, относится ко времени выпуска документов. Никакие утверждения, касающиеся определенных условий или пригодности для определенного применения, не могут быть получены из нашей информации. Предоставленная информация не освобождает пользователя от обязанности собственного суждения и проверки. Условия и положения можно найти на нашем сайте. Дополнительную информацию смотрите в руководстве по эксплуатации.