

D5030

SIL3 Искробезопасный повторитель состояния контакта/проксимитора с релейным выходом

Повторитель состояния контакта/проксимитора D5030 - это модуль для применений, требующих уровень функциональной безопасности SIL 3, в системах связанных с обеспечением безопасности на производствах с повышенными рисками. Он может конфигурироваться для работы с контактными датчиками или проксимиторами, находящимися в опасной зоне, и повторяет их состояние на релейном выходе в безопасной зоне. Система обнаружения неисправностей работает как с проксимиторами, так с контактными датчиками, оснащенными дополнительными резисторами. В двухканальной модели второй выход может конфигурироваться для дублирования первого входа или как выход аварийной сигнализации первого канала. При необходимости выход может быть инвертирован.

ХАРАКТЕРИСТИКИ

- SIL 3 / SC 3
- Вход из Зоны 0/Division 1
- Установка в Зоне 2/Division 2
- 2 полностью независимых канала
- Релейный выход на высокое напряжение/ток
- Обнаружение обрыва и короткого замыкания полевого контура
- Конфигурирование с помощью DIP-переключателей
- Гальваническая изоляция всех трех портов: вход/выход/питание
- Высокая плотность, два канала в одном модуле

ИНФОРМАЦИЯ ДЛЯ ЗАКАЗА

Информация для заказа

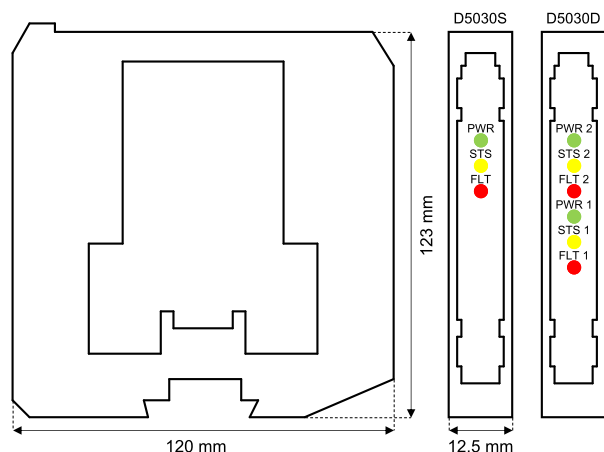
D5030S: 1 канал

D5030D: 2 канала

Принадлежности

Шинный разъем JDFT049, комплект для монтажа шины питания OPT5096.

ГАБАРИТНЫЕ РАЗМЕРЫ



ТЕХНИЧЕСКИЕ ДАННЫЕ

Питание

24 В пост. номинально (от 18 до 30 В), защита от обратной полярности.

Потребляемый ток: 35 мА (D5030D), 18 мА (D5030S), при 24 В пост., короткозамкнутом входе и включенных реле.

Рассеиваемая мощность: 0.85 Вт (D5030D), 0.45 Вт (D5030S), при 24 В пост., короткозамкнутом входе и включенных реле.

Вход

Пороговые значения входного тока: ВКЛ ≥ 2.1 мА, ВЫКЛ ≤ 1.2 мА.

Пороги системы обнаружения неисправностей: обрыв линии ≤ 0.2 мА, короткое замыкание ≥ 6.8 мА.

Эквивалент входного источника: 8 В, 1 кОм типично (8 В без нагрузки, 8 мА короткое замыкание).

Выход

Свободный от потенциала SPST (D5030D) или SPDT (D5030S) релейный контакт.

Материал контактов: Серебряный сплав (без кадмия), позолоченный.

Характеристики контактов: 4 А 250 В перем. 1000 ВА, 4 А 250 В пост. 120 Вт (резистивная нагрузка).

Минимальный коммутируемый ток: 1 мА.

Нагрузочная способность для постоянного и переменного тока: смотрите в Руководстве по эксплуатации.

Механический / электрический ресурс: $5 * 10^6 / 3 * 10^4$ переключений, типично.

Время замыкания/размыкания: 8 / 4 мс, типично.

Частотный диапазон: 10 Гц максимум.

Изоляция

И.Б. вход/Выход 2.5 кВ; И.Б. вход/Питание 2.5 кВ; И.Б. вход/И.Б. вход 500 В; Выход/Питание 2.5 кВ; Выход/Выход 2.5 кВ.

Условия окружающей среды

Рабочая температура: от -40 до $+70$ °C.

Температура хранения: от -45 до $+80$ °C.

Характеристики безопасности

Связанное электрическое оборудование и неискрящее электрическое оборудование.

$U_o = 10.5$ В, $I_o = 22$ мА, $P_o = 56$ мВт на клеммах 7-8, 9-10.

$U_m = 250$ В эфф. или В пост., -40 °C $\leq T_a \leq 70$ °C.

Монтаж

На DIN-рейке 35 мм, с шиной или без шины питания Power Bus.

Вес: около 140 г (D5030D), 120 г (D5030S).

Подключение: поляризованные съемные клеммные блоки с винтовыми клеммами для проводов до 2.5 мм² (13 AWG).

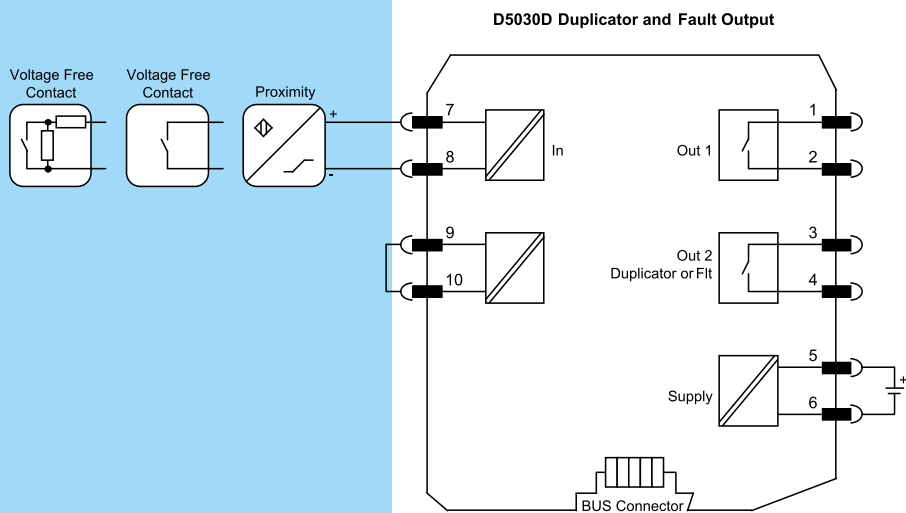
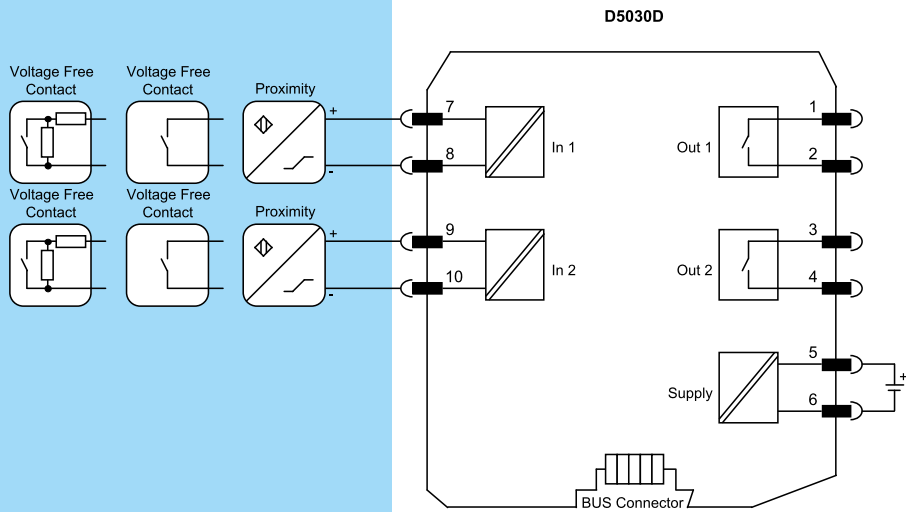
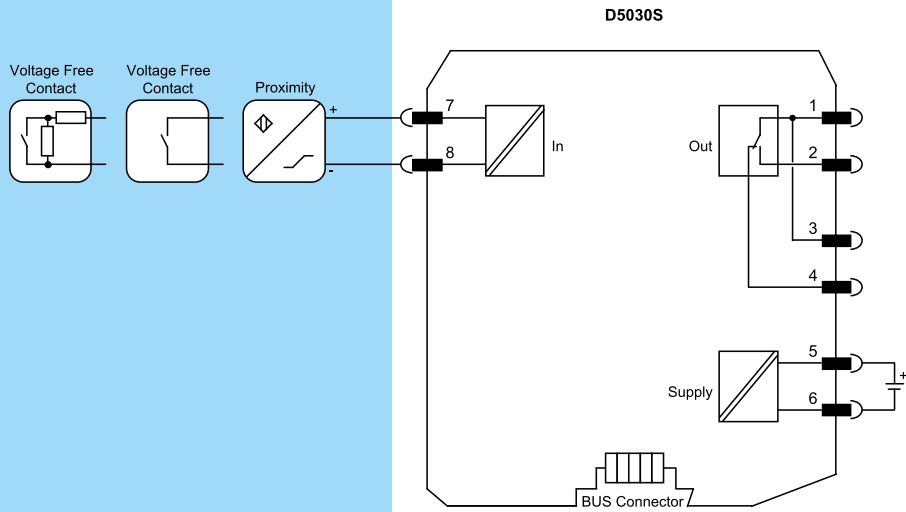
Размеры: Ширина 12.5 мм, глубина 123 мм, высота 120 мм.

ФУНКЦИОНАЛЬНЫЕ СХЕМЫ

Дополнительную информацию по подключению Вы можете найти в Руководстве по эксплуатации.

Опасная зона

Безопасная зона/Зона 2/Division 2



Сертификация менеджмента функциональной безопасности: GM International сертифицирована на соответствие требованиям стандарта IEC61508:2010, часть 1, параграфы 5-6, для систем, связанных с обеспечением безопасности, с уровнем до SIL3 включительно. Также продукция GM International products имеет сертификаты искробезопасности, выданные наиболее авторитетными мировыми сертификационными органами.

Сведения, представленные в настоящем документе, являются лишь описанием продукции и должны использоваться вместе с соответствующими техническими спецификациями. Наши продукты находятся в постоянном развитии и информация, представленная здесь, относится ко времени выпуска документов. Никакие утверждения, касающиеся определенных условий или пригодности для определенного применения, не могут быть получены из нашей информации. Предоставленная информация не освобождает пользователя от обязанности собственного суждения и проверки. Условия и положения можно найти на нашем сайте. Дополнительную информацию смотрите в руководстве по эксплуатации.