

D5015

SIL2 Искробезопасный повторитель источника питания для 2/4-проводных HART® датчиков-

Повторитель источника питания D5015 - это модуль аналогового входа для применений, требующих уровень функциональной безопасности SIL 2, в системах, связанных с безопасностью на производствах с повышенными рисками. Он обеспечивает полностью изолированное от земли питание постоянного тока для 2-проводных 4-20 мА активных или пассивных датчиков-преобразователей, находящихся в опасной зоне, и повторяет их токовый сигнал в изолированной от земли нагрузке в безопасной зоне. Модуль позволяет двухстороннюю передачу коммуникационных сигналов для HART® устройств.

ХАРАКТЕРИСТИКИ

- SIL 2 / SC 3
- Вход из Зоны 0
- Установка в Зоне 2
- 4-20 мА активный-пассивный вход, выход источник/приемник тока
- HART® совместимый
- Вход и выход защищены от короткого замыкания
- Высокая точность передачи сигналов
- Гальваническая изоляция входа/выхода/питания

ИНФОРМАЦИЯ ДЛЯ ЗАКАЗА

Информация для заказа

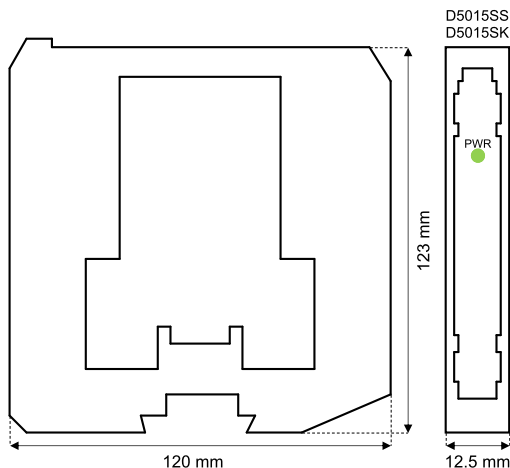
D5015SS: 1 канал, выход источник тока

D5015SK: 1 канал, выход приемник тока

Принадлежности

Шинный разъем JDFT049, комплект для монтажа шины OPT5096.

ГАБАРИТНЫЕ РАЗМЕРЫ



ТЕХНИЧЕСКИЕ ДАННЫЕ

Питание

24 В пост. номинально (от 18 до 30 В), защита от обратной полярности.

Потребляемый ток: 50 мА (D5015SS), 40 мА (D5015SK), при 24 В пост. и выходном токе 20 мА.

Рассеиваемая мощность: 0.8 Вт (D5015SS), 1.0 Вт (D5015SK), при 24 В пост. и выходном токе 20 мА.

Вход

4-20 мА (вход с раздельным питанием, падение напряжения ≤ 0.5 В) или 4-20 мА (для 2-проводного датчика-преобразователя ток ограничен ≈ 25 мА), измеряемый диапазон 0-24 мА.

Напряжение в линии датчика-преобразователя: 16.5 В минимум при токе 20 мА.

Выход

4-20 мА, на нагрузке 600 Ом максимум в режиме источника тока; V мин = 2 В на нагрузке 0 Ом, V макс. = 30 В в режиме приемника тока (макс. сопротивление нагрузки 600 Ом), ток ограничен ≈ 25 мА.

Время реакции: 5 мс.

Метрологические характеристики

Номинальные условия: питание 24 В, нагрузка 250 Ом, температура окр. среды 23 ± 1 °С.

Основная погрешность: $\leq \pm 20$ мкА.

Нелинейность: $\leq \pm 10$ мкА.

Доп. температурная погрешность: $\leq \pm 2$ мкА/°С.

Изоляция

И.Б. вход/Выход 2.5 кВ; И.Б. вход/Питание 2.5 кВ; Выход/Питание 500 В.

Условия окружающей среды

Рабочая температура: от -40 до +70 °С.

Температура хранения: от -45 до +80 °С.

Характеристики безопасности

Связанное электрическое оборудование и неискрящее электрооборудование.

U_o = 26.8 В, I_o = 92 мА, P_o = 614 мВт на клеммах 7-8.

U_o = 1.1 В, I_o = 56 мА, P_o = 16 мВт на клеммах 8-11.

U_i = 30 В, I_i = 128 мА, C_i = 0 нФ, L_i = 0 нГн на клеммах 8-11.

U_m = 250 В эфф. или В пост., -40 °С \leq T_a \leq 70 °С.

Монтаж

На DIN-рейке 35 мм, с шиной или без шины Power Bus, или на терминальной плате.

Вес: около 130 г.

Подключение: с помощью съемных поляризованных клеммных блоков с винтовыми клеммами для проводов сечением до 2.5 мм² (13 AWG).

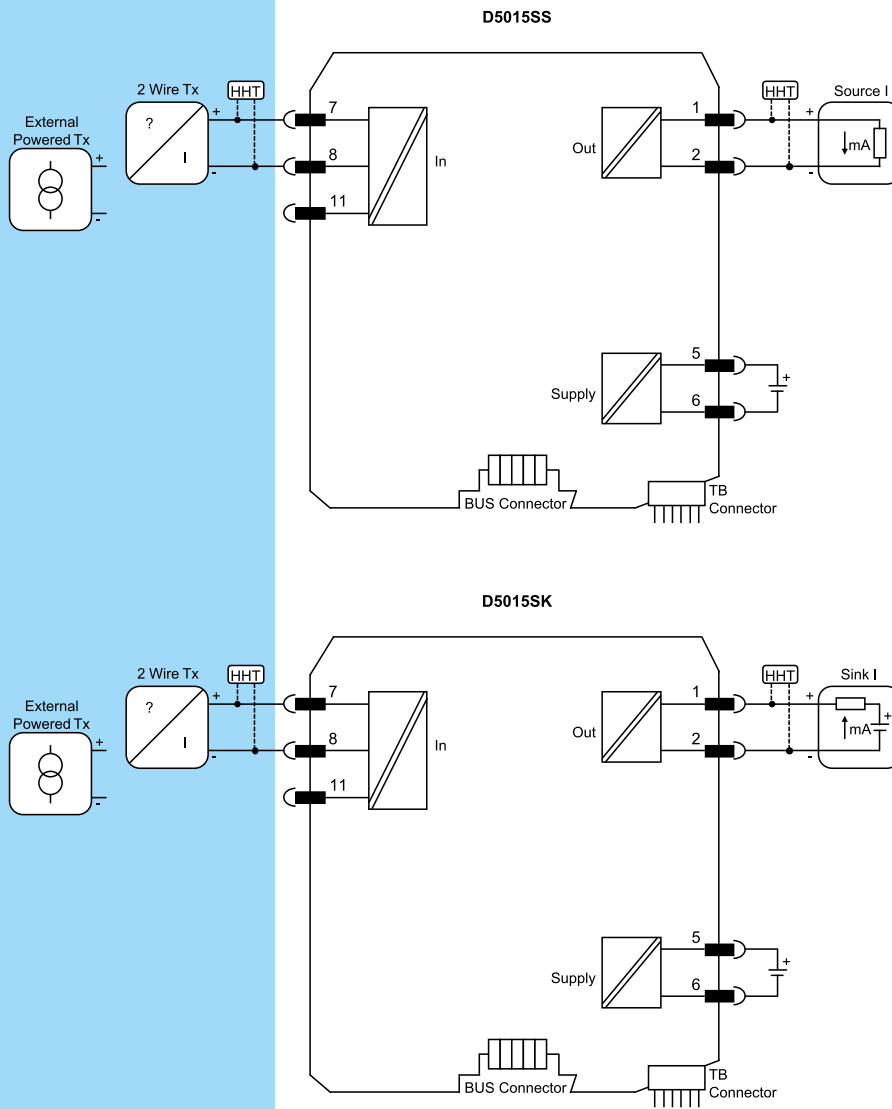
Размеры: ширина 12.5 мм, глубина 123 мм, высота 120 мм.

ФУНКЦИОНАЛЬНЫЕ СХЕМЫ

Дополнительную информацию по подключению Вы можете найти в Руководстве по эксплуатации.

Опасная зона

Безопасная зона/Зона 2



Сертификация менеджмента функциональной безопасности:

GM International сертифицирована на соответствие требованиям стандарта IEC61508:2010, часть 1, параграфы 5-6, для систем, связанных с обеспечением безопасности, с уровнем до SIL3 включительно. Также продукция GM International products имеет сертификаты искробезопасности, выданные наиболее авторитетными мировыми сертификационными органами.

Сведения, представленные в настоящем документе, являются лишь описанием продукции и должны использоваться вместе с соответствующими техническими спецификациями. Наши продукты находятся в постоянном развитии и информация, представленная здесь, относится ко времени выпуска документов. Никакие утверждения, касающиеся определенных условий или пригодности для определенного применения, не могут быть получены из нашей информации. Предоставленная информация не освобождает пользователя от обязанности собственного суждения и проверки. Условия и положения можно найти на нашем сайте. Дополнительную информацию смотрите в руководстве по эксплуатации.