

# D5014

## SIL3 HART® Искробезопасный повторитель

### ИСТОЧНИКА ПИТАНИЯ

Повторитель источника питания D5014 - это модуль аналогового входа для применений, требующих уровень функциональной безопасности SIL 3, в системах, связанных с обеспечением безопасности на производствах с повышенными рисками. Он обеспечивает полностью изолированное от земли питание постоянного тока для 2-проводных 4-20 мА активных или пассивных преобразователей сигналов, находящихся в опасной зоне, и повторяет их токовый сигнал в изолированной от земли цепи нагрузки в безопасной зоне. Модуль допускает дублирование выходного сигнала, а также обеспечивает двустороннюю передачу коммуникационных сигналов для HART® устройств.

### ХАРАКТЕРИСТИКИ

- SIL 3 / SC 3
- Вход из Зоны 0/Division 1
- Установка в Зоне 2/Division 2
- 2 полностью независимых канала
- 4-20 мА активный-пассивный вход, выход источник/приемник тока
- Возможно дублирование выходного сигнала
- Совместимость с HART® протоколом
- Защита входа и выхода от короткого замыкания
- Конфигурирование с помощью DIP-переключателей
- Высокая точность передачи сигналов
- Гальваническая изоляция всех трех портов: вход/выход/питание
- Высокая плотность, два канала в одном модуле

### ИНФОРМАЦИЯ ДЛЯ ЗАКАЗА

#### Информация для заказа

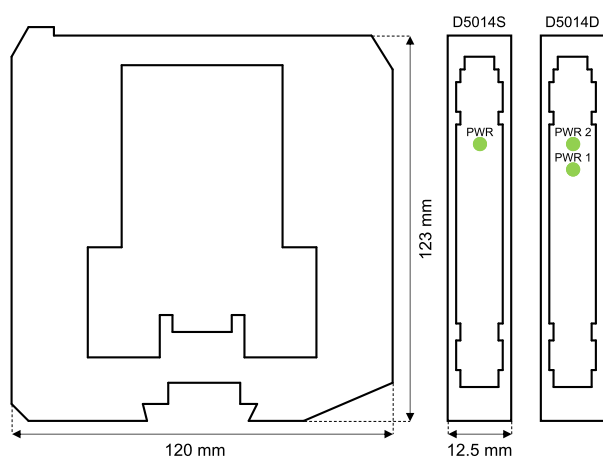
D5014S: 1 канал

D5014D: 2 канала

#### Дополнительные принадлежности

Шинный разъем JDFT049, комплект для монтажа шины питания OPT5096.

### ГАБАРИТНЫЕ РАЗМЕРЫ



### ТЕХНИЧЕСКИЕ ДАННЫЕ

#### Питание

24 В пост. номинально (от 18 до 30 В пост.), защита от обратной полярности.

**Потребляемый ток:** 90 мА (D5014D), 45 мА (D5014S), при 24 В пост. и выходном токе 20 мА, типично.

**Рассеиваемая мощность:** 1.35 Вт (D5014D), 0.68 Вт (D5014S), при 24 пост.с и выходном токе 20 мА, типично.

#### Вход

4-20 мА (раздельное питание входа, падение напряжения  $\leq 0.5$  В) или 4-20 мА (2-проводный преобразователь сигналов, ток ограничен  $\approx 25$  мА), диапазон 0-24 мА.

**Напряжение в линии преобразователя:** 15.0 В типично, 14.5 В минимум, при токе 20 мА.

#### Выход

4-20 мА, на нагрузке 550 Ом максимум в режиме источника тока (типично при 12 В); V мин. 8 В при нагрузке 0 Ом, V макс 30 В режиме приемника тока, ток ограничен  $\approx 25$  мА или 1-5 В на внутреннем шунте 250 Ом. Возможно дублирование выходного сигнала (D5014D).

**Время реакции:** 5 мс (при скачке уровня сигнала от 0 до 100 %).

#### Метрологические характеристики

**Номинальные условия:** питание 24 В, нагрузка 250 Ом, температура окружающей среды  $23 \pm 1$  °C.

**Основная приведенная погрешность:**  $\leq \pm 0.1$  % ВПИ.

**Нелинейность:**  $\leq \pm 0.05$  % ВПИ.

**Доп. температурная погрешность:**  $\leq \pm 0.01$  % ВПИ для нуля/макс. значения диапазона на 1 °C изменения температуры.

#### Изоляция

И.Б. вход/Выход 2.5 кВ; И.Б. Вход/Питание 2.5 кВ; И.Б. вход/И.Б. вход 500 В; Выход/Питание 500 В; Выход/Выход 500 В.

#### Условия окружающей среды

**Рабочая температура:** от -40 до +70 °C.

**Температура хранения:** от -45 до +80 °C.

#### Характеристики безопасности

Связанное электрическое оборудование и неискрящее электрическое оборудование.

Uo = 25.9 В, Io = 92 мА, Po = 594 мВт на клеммах 7-8, 9-10.

Uo = 1.1 В, Io = 56 мА, Po = 16 мВт на клеммах 8-11, 10-12.

Ui = 30 В, Ii = 128 мА, Ci = 0 нФ, Li = 0 нГн на клеммах 8-11, 10-12.

Um = 250 В эфф. или В пост., -40 °C  $\leq$  Ta  $\leq$  70 °C.

#### Монтаж

На DIN-рейке 35 мм, с шиной или без шины питания Power Bus или на терминальной плате.

**Вес:** около 155 г (D5014D), 130 г (D5014S).

**Подключение:** поляризованные съемные клеммные блоки с винтовыми клеммами для проводов до 2.5 мм<sup>2</sup> (13 AWG).

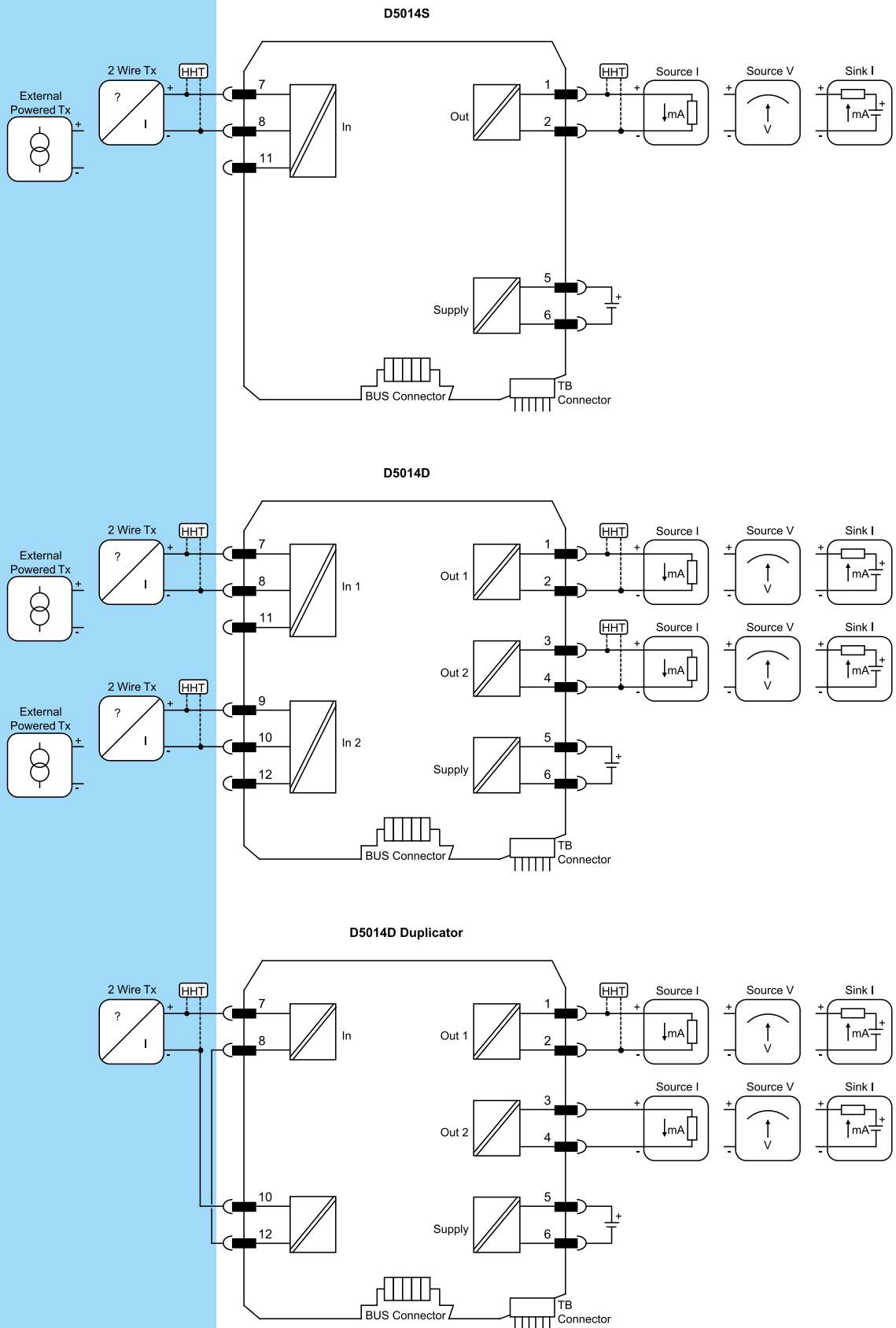
**Размеры:** Ширина 12.5 мм, глубина 123 мм, высота 120 мм.

# ФУНКЦИОНАЛЬНЫЕ СХЕМЫ

Дополнительную информацию по подключению Вы можете найти в Руководстве по эксплуатации.

## Опасная зона

## Безопасная зона/Зона 2/Division 2



Сертификация менеджмента функциональной безопасности: GM International сертифицирована на соответствие требованиям стандарта IEC61508:2010, часть 1, параграфы 5-6, для систем, связанных с обеспечением безопасности, с уровнем до SIL3 включительно. Также продукция GM International products имеет сертификаты искробезопасности, выданные наиболее авторитетными мировыми сертификационными органами.

Сведения, представленные в настоящем документе, являются лишь описанием продукции и должны использоваться вместе с соответствующими техническими спецификациями. Наши продукты находятся в постоянном развитии и информация, представленная здесь, относится ко времени выпуска документов. Никакие утверждения, касающиеся определенных условий или пригодности для определенного применения, не могут быть получены из нашей информации. Предоставленная информация не освобождает пользователя от обязанности собственного суждения и проверки. Условия и положения можно найти на нашем сайте. Дополнительную информацию смотрите в руководстве по эксплуатации.