

D5011

SIL3 HART® Искробезопасный повторитель

ИСТОЧНИКА ПИТАНИЯ

Повторитель источника питания D5011- это модуль аналогового входа для применений, требующих уровень функциональной безопасности SIL 3, в системах, связанных с безопасностью на производствах с повышенными рисками. Он обеспечивает полностью изолированное от земли питание постоянного тока для 2-проводных 4-20 мА датчиков-преобразователей, находящихся в опасной зоне, и повторяет их токовый сигнал в изолированной от земли цепи нагрузки в безопасной зоне. Модуль допускает двухстороннюю передачу коммуникационных сигналов для HART® устройств.

ХАРАКТЕРИСТИКИ

- SIL 3 / SC 3
- Вход из Зоны 0/Division 1
- Установка в Зоне 2/Division 2
- 4-20 мА пассивный вход, выход - источник тока
- Совместимость с HART® протоколом
- Защита входа и выхода от короткого замыкания
- Высокая точность передачи сигналов
- Гальваническая изоляция входа/выхода/питания
- Высокая плотность, два канала в одном модуле

ИНФОРМАЦИЯ ДЛЯ ЗАКАЗА

Информация для заказа

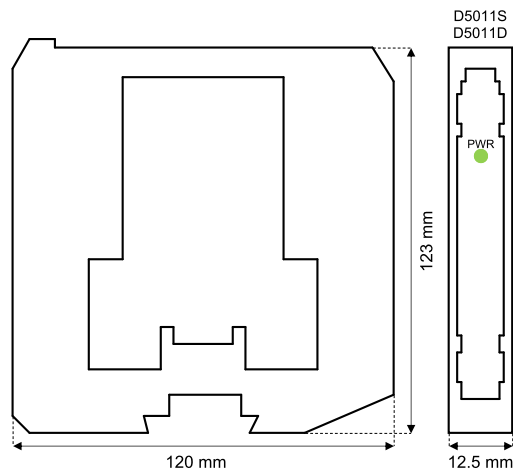
D5011S: 1 канал

D5011D: 2 канала

Принадлежности

Шинный разъем JDFТ049, комплект для монтажа шины OPT5096.

ГАБАРИТНЫЕ РАЗМЕРЫ



ТЕХНИЧЕСКИЕ ДАННЫЕ

Питание

24 В пост. номинально (от 18 до 30 В), защита от обратной полярности.

Потребляемый ток: 90 мА (D5011D), 45 мА (D5011S) при 24 В пост. и выходном сигнале 20 мА, типично.

Рассеиваемая мощность: 1.35 Вт (D5011D), 0.675 Вт (D5011S) при 24 В пост. и выходном сигнале 20 мА, типично.

Вход

4-20 мА (2-проводный преобразователь, ток ограничен ≈ 25 мА), диапазон показаний 0-24 мА.

Напряжение в линии преобразователя: 15.0 В типично, 14.5 В минимум, при токе 20 мА.

Выход

4-20 мА, на нагрузке 550 Ом максимум, в режиме источника тока (типично при 12 В).

Время реакции: 5 мс (при скачке уровня от 0 до 100 %).

Метрологические характеристики

Номинальные условия: питание 24 В, нагрузка 250 Ом, температура окр. среды 23 ± 1 °С.

Основная приведенная погрешность: $\leq \pm 0.1$ % ВПИ.

Нелинейность: $\leq \pm 0.05$ % ВПИ.

Доп. температурная погрешность: $\leq \pm 0.01$ % ВПИ для нуля/макс. значения диапазона на 1 °С изменения температуры.

Изоляция

И.Б. вход/Выход 2.5 кВ; И.Б. вход/Питание 2.5 кВ; И.Б. вход/И.Б. вход 500 В; Выход/Питание 500 В; Выход/Выход 500 В.

Условия окружающей среды

Рабочая температура: от -40 до +70 °С.

Температура хранения: от -45 до +80 °С.

Характеристики безопасности

Связанное электрическое оборудование и неискрящее электрическое оборудование.

$U_o = 25.9$ В, $I_o = 92$ мА, $P_o = 594$ мВт на клеммах 7-8, 9-10.

$U_m = 250$ В эфф. или В пост., -40 °С $\leq T_a \leq 70$ °С.

Монтаж

На DIN-рейке 35 мм, с шиной или без шины Power Bus или на терминальной плате.

Вес: около 140 г (D5011D), 125 г (D5011S).

Подключение: с помощью съемных поляризованных клеммных блоков для проводов сечением до 2.5 мм² (13 AWG).

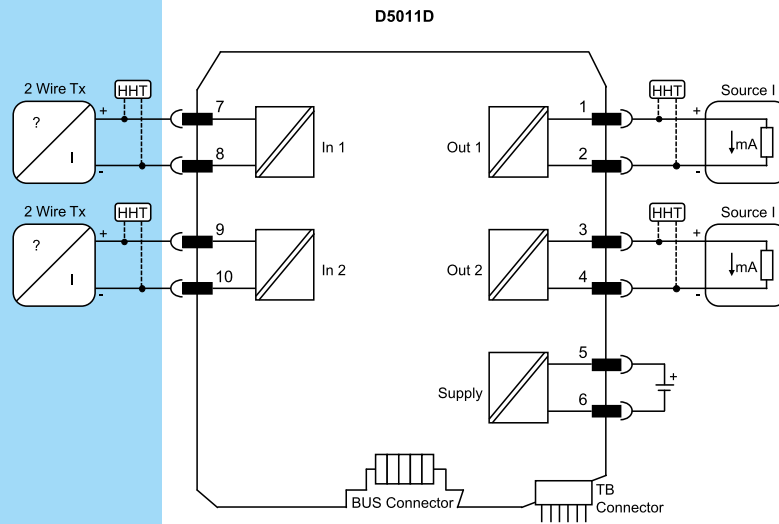
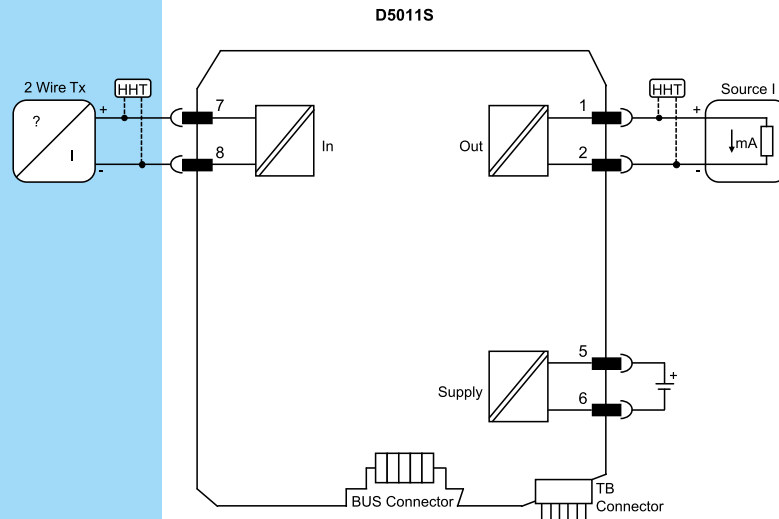
Размеры: Ширина 12.5 мм, глубина 123 мм, высота 120 мм.

ФУНКЦИОНАЛЬНЫЕ СХЕМЫ

Дополнительную информацию по подключению Вы можете найти в Руководстве по эксплуатации.

Опасная зона

Безопасная зона/Зона 2/Division 2



Сертификация менеджмента функциональной безопасности:

GM International сертифицирована на соответствие требованиям стандарта IEC61508:2010, часть 1, параграфы 5-6, для систем, связанных с обеспечением безопасности, с уровнем до SIL3 включительно. Также продукция GM International products имеет сертификаты искробезопасности, выданные наиболее авторитетными мировыми сертификационными органами.

Сведения, представленные в настоящем документе, являются лишь описанием продукции и должны использоваться вместе с соответствующими техническими спецификациями. Наши продукты находятся в постоянном развитии и информация, представленная здесь, относится ко времени выпуска документов. Никакие утверждения, касающиеся определенных условий или пригодности для определенного применения, не могут быть получены из нашей информации. Предоставленная информация не освобождает пользователя от обязанности собственного суждения и проверки. Условия и положения можно найти на нашем сайте. Дополнительную информацию смотрите в руководстве по эксплуатации.