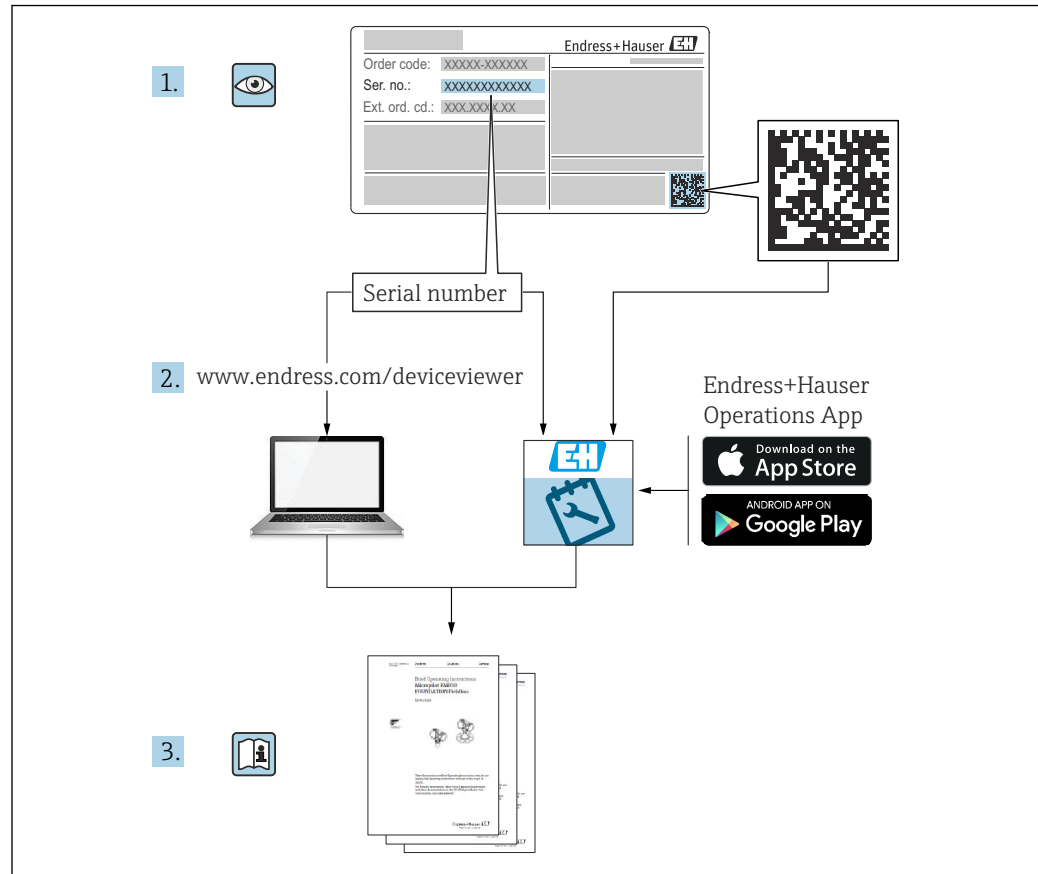


Инструкция по эксплуатации Micropilot FMR67B

Микроволновый бесконтактный уровнемер
HART





A0023555

- Убедитесь в том, что документ хранится в безопасном месте и всегда доступен при работе с прибором
- В целях предотвращения опасности для персонала и имущества внимательно ознакомьтесь с разделом «Основные указания по технике безопасности», а также со всеми другими указаниями по технике безопасности, содержащимися в документе и имеющими отношение к рабочим процедурам

Изготовитель сохраняет за собой право на изменение технических характеристик без предварительного уведомления. Актуальную информацию и обновления настоящего руководства по эксплуатации можно получить в региональной торговой организации Endress+Hauser.

Содержание

1	Информация о документе	6			
1.1	Назначение документа	6			
1.2	Символы	6			
1.2.1	Символы техники безопасности	6			
1.2.2	Описание информационных символов и рисунков	6			
1.3	Документация	7			
1.3.1	Техническое описание (ТИ)	7			
1.3.2	Краткое руководство по эксплуатации (КА)	7			
1.3.3	Указания по технике безопасности (ХА)	7			
1.3.4	Руководство по функциональной безопасности (FY)	7			
1.4	Список аббревиатур	7			
1.5	Зарегистрированные товарные знаки	8			
2	Основные указания по технике безопасности	10			
2.1	Требования к работе персонала	10			
2.2	Использование по назначению	10			
2.3	Техника безопасности на рабочем месте	11			
2.4	Эксплуатационная безопасность	11			
2.5	Безопасность изделия	12			
2.6	Функциональная безопасность, SIL (опционально)	12			
2.7	IT-безопасность	12			
2.8	IT-безопасность прибора	12			
3	Описание изделия	13			
3.1	Конструкция изделия	13			
4	Приемка и идентификация изделия	14			
4.1	Приемка	14			
4.2	Идентификация изделия	14			
4.2.1	Заводская табличка	14			
4.2.2	Адрес изготовителя	15			
4.3	Хранение и транспортировка	15			
4.3.1	Условия хранения	15			
4.3.2	Транспортировка изделия до точки измерения	15			
5	Монтаж	16			
5.1	Общие инструкции	16			
5.2	Требования, предъявляемые к монтажу	16			
5.2.1	Внутренние элементы резервуара	16			
5.2.2	Предотвращение эхо-помех	17			
5.2.3	Выравнивание оси антенны по вертикали	17			
5.2.4	Выравнивание оси конуса радиолуча антенны	17			
5.2.5	Способы оптимизации	17			
5.3	Монтаж измерительного прибора	18			
5.3.1	Рупорная антенна 65 мм (2,56 дюйм)	18			
5.3.2	Рупорная антенна 65 мм (2,56 дюйм) с приспособлением для выравнивания	18			
5.3.3	Антенна с покрытием из PTFE с защитой от конденсата 50 мм (2 дюйм)	19			
5.3.4	Антенна, монтаж заподлицо 80 мм (3 дюйм)	20			
5.3.5	Монтируемая заподлицо антенна 80 мм (3 дюйм) с приспособлением для выравнивания	20			
5.3.6	Присоединение продувочного воздуха	21			
5.3.7	Поворот корпуса	22			
5.3.8	Поворот дисплея	22			
5.3.9	Изменение монтажного положения дисплея	23			
5.3.10	Закрывание крышек корпуса	25			
5.4	Проверка после монтажа	25			
6	Электрическое подключение	26			
6.1	Требования, предъявляемые к подключению	26			
6.1.1	Крышка со стопорным винтом	26			
6.1.2	Выравнивание потенциалов	26			
6.2	Подключение прибора	27			
6.2.1	Напряжение питания	27			
6.2.2	Спецификация кабеля	28			
6.2.3	4 до 20 мА HART	28			
6.2.4	Защита от перенапряжения	29			
6.2.5	Подключение проводки	29			
6.2.6	Назначение клемм	30			
6.2.7	Кабельные вводы	31			
6.2.8	Разъемы, предусмотренные для прибора	31			
6.3	Обеспечение требуемой степени защиты	32			
6.3.1	Кабельные вводы	32			
6.4	Проверка после подключения	33			
7	Опции управления	34			
7.1	Обзор опций управления	34			
7.2	Кнопки управления и DIP-переключатели на электронной вставке	34			
7.3	Структура и функции меню управления	34			
7.3.1	Уровни доступа и соответствующая авторизация	35			
7.4	Доступ к меню управления посредством локального дисплея	35			
7.4.1	Дисплей прибора (опционально)	35			

7.4.2	Управление через беспроводную технологию Bluetooth® (опционально)	36	11.5	Адаптация диагностической информации	50
7.5	Доступ к меню управления с помощью управляющей программы	37	11.6	Диагностические сообщения в листе ожидания	50
7.6	DeviceCare	37	11.7	Перечень диагностических сообщений	50
7.6.1	Совокупность функций	37	11.8	Список диагностических событий	50
7.7	FieldCare	37	11.9	Журнал событий	53
7.7.1	Совокупность функций	37	11.9.1	Архив событий	53
8	Системная интеграция	39	11.9.2	Фильтрация журнала событий	54
8.1	Обзор файлов описания прибора	39	11.9.3	Обзор информационных событий	54
8.2	Измеряемые переменные, передача которых осуществляется по протоколу HART	39	11.10	Сброс параметров прибора	55
9	Ввод в эксплуатацию	40	11.10.1	Сброс параметров прибора с помощью управляющей программы	55
9.1	Предварительные условия	40	11.10.2	Сброс параметров прибора с помощью кнопок на электронной вставке	55
9.2	Функциональная проверка	40	11.11	Сведения о приборе	56
9.3	Установка соединения с ПО FieldCare и DeviceCare	41	11.12	Изменения программного обеспечения	56
9.3.1	По протоколу HART	41	11.12.1	Версия 01.00.zz	56
9.3.2	Через сервисный интерфейс (CDI)	41	12	Техническое обслуживание	57
9.4	Настройка адреса прибора с помощью программного обеспечения	41	12.1	Очистка наружной поверхности	57
9.5	Настройка языка управления	42	12.2	Уплотнения	57
9.5.1	Локальный дисплей	42	13	Ремонт	58
9.5.2	Управляющая программа	42	13.1	Общие сведения	58
9.6	Настройка прибора	43	13.1.1	Принцип ремонта	58
9.6.1	Измерение уровня сыпучих сред	43	13.1.2	Ремонт приборов с сертификатами взрывозащиты	58
9.6.2	Ввод в эксплуатацию с помощью мастера	43	13.2	Запасные части	58
9.7	Запись графика Эхо-кривая	43	13.3	Замена	58
9.8	Подменю "Моделирование"	44	13.3.1	HistoROM	59
10	Управление	45	13.4	Возврат	59
10.1	Считывание сведений о состоянии блокировки прибора	45	13.5	Утилизация	59
10.2	Чтение измеренных значений	45	14	Аксессуары	60
10.3	Адаптация прибора к условиям процесса	45	14.1	Защитный козырек от погодных явлений, сталь 316L	60
10.4	Heartbeat Technology (опционально)	45	14.2	Пластмассовый защитный козырек от погодных явлений	60
10.4.1	Heartbeat Verification	45	14.3	Регулируемое уплотнение фланца	61
10.4.2	Heartbeat Verification/Monitoring	45	14.3.1	Регулируемое уплотнение, DN80	61
11	Диагностика и устранение неисправностей	46	14.3.2	Регулируемое уплотнение, DN100	61
11.1	Общие сведения об устранении неисправностей	46	14.3.3	Регулируемое уплотнение, DN150	62
11.1.1	Ошибки общего характера	46	14.3.4	Регулируемое уплотнение, ASME 3 дюйма/JIS 80A	62
11.2	Ошибка. Управление с помощью приложения SmartBlue	46	14.3.5	Регулируемое уплотнение, ASME 4 дюйма	63
11.3	Диагностическая информация, отображаемая на локальном дисплее	48	14.3.6	Регулируемое уплотнение, ASME 6 дюймов/JIS 150A	63
11.3.1	Диагностическое сообщение	48	14.4	Разъем M12	64
11.4	Отражение диагностического события в управляющей программе	49	14.5	Выносной дисплей FHX50B	64
			14.6	Commbbox FXA195 HART	65
			14.7	Преобразователь HART, HMX50	65
			14.8	FieldPort SWA50	66
			14.9	Адаптер Wireless HART, SWA70	66
			14.10	Fieldgate FXA42	66

14.11	Field Xpert SMT70	66
14.12	DeviceCare SFE100	66
14.13	FieldCare SFE500	66
14.14	Memograph M	67
14.15	RN42	67
15	Технические характеристики	68
15.1	Вход	68
15.2	Выход	69
15.3	Условия окружающей среды	73
15.4	Параметры технологического процесса	82
	Алфавитный указатель	85

1 Информация о документе

1.1 Назначение документа

Настоящее руководство по эксплуатации содержит информацию, необходимую на различных стадиях срока службы прибора: начиная с идентификации изделия, приемки и хранения, монтажа, подключения, ввода в эксплуатацию, эксплуатации и завершая устранением неисправностей, техническим обслуживанием и утилизацией.

1.2 Символы

1.2.1 Символы техники безопасности

ОПАСНО

Этот символ предупреждает об опасной ситуации. Если не предотвратить такую ситуацию, она приведет к серьезной или смертельной травме.

ОСТОРОЖНО

Этот символ предупреждает об опасной ситуации. Если не предотвратить эту ситуацию, она может привести к серьезной или смертельной травме.

ВНИМАНИЕ

Этот символ предупреждает об опасной ситуации. Если не предотвратить эту ситуацию, она может привести к травме легкой или средней степени тяжести.

УВЕДОМЛЕНИЕ

Этот символ указывает на информацию о процедуре и на другие действия, которые не приводят к травмам.

1.2.2 Описание информационных символов и рисунков

Разрешено

Обозначает разрешенные процедуры, процессы или действия.

Предпочтительно

Обозначает предпочтительные процедуры, процессы или действия.

Запрещено

Обозначает запрещенные процедуры, процессы или действия.

Рекомендация

Указывает на дополнительную информацию.



Ссылка на документацию



Ссылка на рисунок.



Указание, обязательное для соблюдения

1, 2, 3

Серия шагов



Результат шага



Управление через местный дисплей



Управление с помощью программного обеспечения



Параметр, защищенный от изменения

1, 2, 3, ...

Номера пунктов

A, B, C, ...

Виды

→ **Указания по технике безопасности**

Соблюдайте указания по технике безопасности, содержащиеся в соответствующем руководстве по эксплуатации.

1.3 Документация

В разделе «Документация» на веб-сайте компании Endress+Hauser (www.endress.com/downloads) содержится документация следующих типов.



Общие сведения о сопутствующей технической документации можно получить следующими способами.

- *Device Viewer* (www.endress.com/deviceviewer): введите серийный номер с заводской таблички.
- *Приложение Endress+Hauser Operations*: введите серийный номер, указанный на заводской табличке.

1.3.1 Техническое описание (TI)

Пособие по планированию

В документе содержатся технические характеристики прибора, а также обзор его аксессуаров и дополнительного оборудования.

1.3.2 Краткое руководство по эксплуатации (KA)

Информация по подготовке прибора к эксплуатации

В кратком руководстве по эксплуатации содержится наиболее важная информация от приемки оборудования до его ввода в эксплуатацию.

1.3.3 Указания по технике безопасности (XA)

В зависимости от соответствующего сертификата с прибором поставляются следующие указания по технике безопасности (XA). Они являются неотъемлемой частью руководства по эксплуатации.



На заводской табличке приведен номер указаний по технике безопасности (XA), относящихся к прибору.

1.3.4 Руководство по функциональной безопасности (FY)

При наличии сертификата SIL руководство по функциональной безопасности (FY) является неотъемлемой частью руководства по эксплуатации и применяется в дополнение к руководству по эксплуатации, техническому описанию и указаниям по технике безопасности АТЕХ.



В руководстве по функциональной безопасности (FY) приведены различные требования, предъявляемые к защитной функции.

1.4 Список аббревиатур

ВА

Руководство по эксплуатации

КА

Краткое руководство по эксплуатации

ТИ

Техническое описание

SD

Сопроводительная документация

ХА

Указания по технике безопасности

РН

Номинальное давление

МРД

Максимальное рабочее давление

Значение МРД указано на заводской табличке.

ToF

Пролетное время

FieldCare

Программный инструмент для конфигурирования приборов и интегрированных решений по управлению активами предприятия

DeviceCare

Универсальное конфигурационное ПО для полевых приборов с интерфейсом Endress+Hauser HART, PROFIBUS, FOUNDATION Fieldbus и Ethernet

DTM

Средство управления типом прибора

 ϵ_r (значение Dk)

Относительная диэлектрическая проницаемость

Управляющая программа

Термин «управляющая программа» относится к следующим программным средствам настройки.

- FieldCare/DeviceCare – для управления с помощью ПК посредством протокола связи HART
- Приложение SmartBlue для управления посредством смартфона или планшета с операционной системой Android или iOS

BD

Блокирующая дистанция: в пределах блокирующей дистанции не анализируются никакие сигналы.

ПЛК

Программируемый логический контроллер (ПЛК)

1.5 Зарегистрированные товарные знаки

HART®

Зарегистрированный товарный знак FieldComm Group, Остин, Техас, США.

Bluetooth®

Тестовый символ и логотипы *Bluetooth®* являются зарегистрированными товарными знаками, принадлежащими Bluetooth SIG, Inc., и любое использование таких знаков компанией Endress+Hauser осуществляется по лицензии. Другие товарные знаки и торговые наименования принадлежат соответствующим владельцам.

Apple®

Apple, логотип Apple, iPhone и iPod touch являются товарными знаками компании Apple Inc., зарегистрированными в США и других странах. App Store – знак обслуживания Apple Inc.

Android®

Android, Google Play и логотип Google Play – товарные знаки Google Inc.

KALREZ®, VITON®

Зарегистрированные товарные знаки DuPont Performance Elastomers L.L.C.,
Уилмингтон, США

2 Основные указания по технике безопасности

2.1 Требования к работе персонала

Персонал, занимающийся монтажом, вводом в эксплуатацию, диагностикой и техническим обслуживанием, должен соответствовать следующим требованиям.

- ▶ Обученные квалифицированные специалисты должны иметь соответствующую квалификацию для выполнения конкретных функций и задач.
- ▶ Персонал должен получить разрешение на выполнение данных работ от руководства предприятия.
- ▶ Персонал должен быть осведомлен о действующих нормах федерального/национального законодательства.
- ▶ Перед началом работы персонал должен внимательно ознакомиться с инструкциями, представленными в руководстве, с сопроводительной документацией, а также с сертификатами (в зависимости от цели применения).
- ▶ Персонал должен следовать инструкциям и соблюдать общие правила.

Обслуживающий персонал должен соответствовать следующим требованиям.

- ▶ Персонал должен пройти инструктаж и получить разрешение на выполнение соответствующих работ от руководства предприятия.
- ▶ Персонал должен соблюдать инструкции из данного руководства.

2.2 Использование по назначению

Условия применения и технологическая среда

Измерительный прибор, описанный в настоящем руководстве по эксплуатации, предназначен для непрерывного измерения уровня сыпучих материалов бесконтактным способом. Поскольку рабочая частота прибора составляет около 80 ГГц, максимальная пиковая мощность излучения – 6,3 мВт, а средняя выходная мощность – 63 мкВт, прибор можно устанавливать снаружи закрытых металлических емкостей (например, над грудями материала). Эксплуатация не представляет какой бы то ни было угрозы ни людям, ни животным.

Принимая во внимание предельные значения, указанные в разделе «Технические характеристики», и условия, перечисленные в руководствах и сопроводительной документации, измерительный прибор можно использовать только для следующих измерений:

- ▶ измеряемые переменные процесса: уровень, расстояние, мощность сигнала;
- ▶ рассчитываемые переменные процесса: объем или масса в сосуде любой формы.

Чтобы прибор оставался в надлежащем состоянии на время эксплуатации, необходимо соблюдать условия, перечисленные ниже.

- ▶ Используйте измерительный прибор только с теми средами, в отношении которых контактирующие со средой материалы обладают достаточной степенью стойкости.
- ▶ Соблюдайте предельные значения, указанные в разделе «Технические характеристики».

Использование не по назначению

Изготовитель не несет ответственности за повреждения, вызванные неправильным использованием или использованием прибора не по назначению.

Избегайте механических повреждений.

- ▶ Не прикасайтесь к поверхностям прибора (например, для очистки) твердыми или заостренными предметами.

Пояснение по поводу сложных ситуаций

- ▶ Сведения о специальных жидкостях, в том числе жидкостях для очистки: специалисты Endress+Hauser готовы предоставить всю необходимую

информацию, касающуюся устойчивости к коррозии материалов, находящихся в контакте с жидкостями, но не несут какой-либо ответственности и не предоставляют каких бы то ни было гарантий.

Остаточные риски

За счет теплопередачи от выполняемого процесса, а также вследствие рассеивания мощности электронных компонентов корпус электроники и встроенные компоненты (например дисплей, главный модуль электроники и электронный модуль ввода/вывода) могут нагреться до 80 °C (176 °F). Во время работы датчик может нагреваться до температуры, близкой к температуре среды.

Опасность ожогов при соприкосновении с поверхностями!

- ▶ При повышенной температуре жидкости следует обеспечить защиту от прикосновения для предотвращения ожогов.

2.3 Техника безопасности на рабочем месте

При работе с прибором следует соблюдать следующие правила.

- ▶ В соответствии с федеральным/национальным законодательством персонал должен использовать средства индивидуальной защиты.
- ▶ Подключение прибора выполняется при отключенном сетевом напряжении.

2.4 Эксплуатационная безопасность

Опасность несчастного случая!

- ▶ Эксплуатируйте прибор только в том случае, если он находится в надлежащем техническом состоянии, без ошибок и неисправностей.
- ▶ Оператор несет ответственность за бесперебойную работу прибора.

Модификация прибора

Несанкционированное изменение конструкции прибора запрещено и может представлять непредвиденную опасность:

- ▶ Если модификация все же необходима, обратитесь за консультацией к изготовителю.

Ремонт

Чтобы постоянно поддерживать эксплуатационную безопасность и надежную работу прибора, необходимо соблюдать следующие правила:

- ▶ Ремонт прибора возможен только при наличии специального разрешения.
- ▶ Соблюдайте федеральные/национальные нормы, относящиеся к ремонту электрооборудования.
- ▶ Используйте только оригинальные запасные части и аксессуары, поставляемые изготовителем прибора.

Взрывоопасная зона

Чтобы устранить опасность для людей или установки при использовании прибора во взрывоопасной зоне (например, при обеспечении взрывозащиты или безопасности эксплуатации резервуара, работающего под давлением), необходимо соблюдать следующие правила:

- ▶ Проверьте заводскую табличку и убедитесь в том, что заказанный прибор можно использовать по назначению во взрывоопасной зоне.
- ▶ Ознакомьтесь с характеристиками, приведенными в отдельной сопроводительной документации, которая является неотъемлемой частью настоящего руководства.

2.5 Безопасность изделия

Прибор разработан в соответствии с надлежащей инженерной практикой, соответствует современным требованиям по безопасности, прошел испытания и поставляется с завода в безопасном для эксплуатации состоянии.

Он соответствует общим стандартам безопасности и требованиям законодательства. Кроме того, прибор соответствует директивам ЕС, перечисленным в декларации соответствия требованиям ЕС для конкретного прибора. Компания Endress+Hauser подтверждает это нанесением маркировки CE на прибор.

2.6 Функциональная безопасность, SIL (опционально)

В отношении приборов, которые используются для обеспечения функциональной безопасности, необходимо строгое соблюдение требований руководства по функциональной безопасности.

2.7 IT-безопасность

Наша компания предоставляет гарантию только в том случае, если прибор смонтирован и эксплуатируется в соответствии с руководством по эксплуатации. Прибор оснащен механизмами обеспечения безопасности для защиты от любого непреднамеренного изменения параметров настройки. Меры IT-безопасности, соответствующие стандартам безопасности операторов и предназначенные для обеспечения дополнительной защиты приборов и передачи данных с приборов, должны быть реализованы самими операторами.

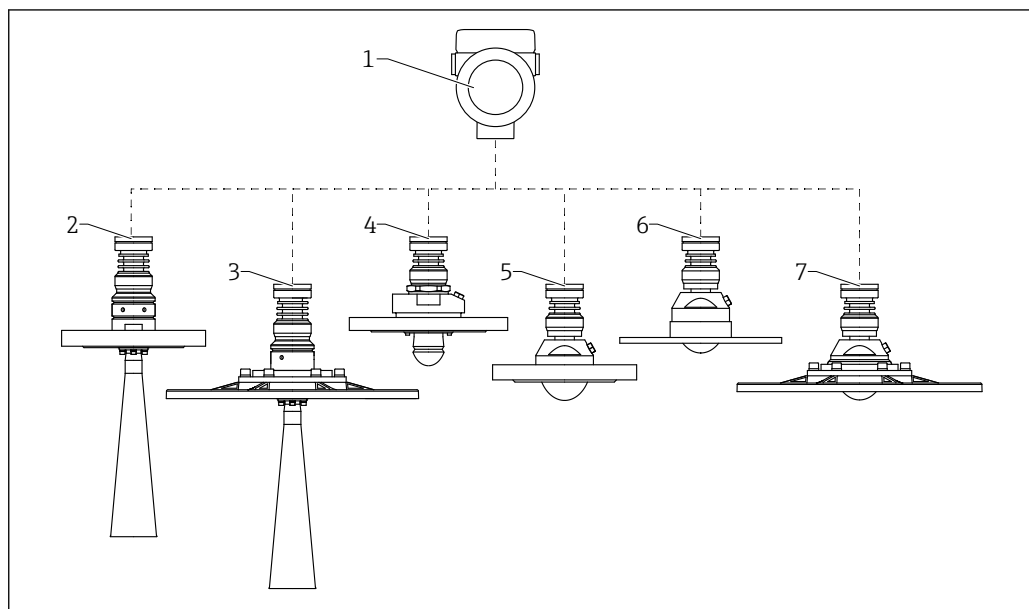
2.8 IT-безопасность прибора

В приборе реализованы специальные функции для поддержки защитных мер, принимаемых оператором. Эти функции доступны для настройки пользователем и при правильном применении обеспечивают повышенную эксплуатационную безопасность. Обзор наиболее важных функций приведен в следующем разделе.

- Защита от записи посредством аппаратного переключателя
- Код доступа (действует при управлении посредством дисплея, а также интерфейса Bluetooth или ПО FieldCare, DeviceCare, ASM, PDM)

3 Описание изделия

3.1 Конструкция изделия



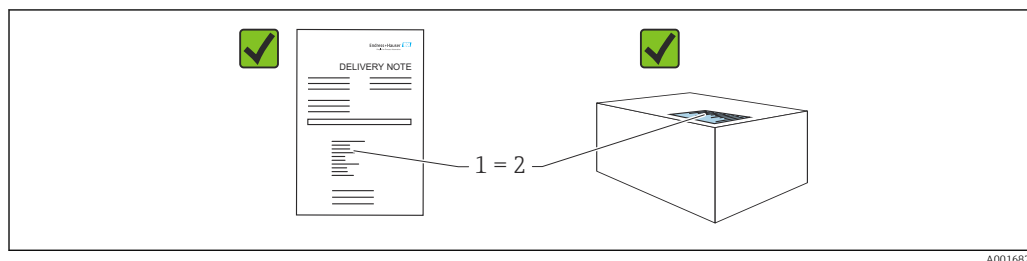
A0046665

1 Конструкция прибора MicropilotFMR67B

- 1 Корпус электроники
- 2 Рупорная антенна DN65 с фланцем
- 3 Рупорная антенна DN65 с фланцем UNI и приспособлением для выравнивания
- 4 Антенна с защитой от конденсата 50 мм (2 дюйм), с фланцем; по отдельному заказу – с соединением для продувочного воздуха
- 5 Монтируемая заподлицо антенна, 80 мм (3 дюйм), с фланцем; по отдельному заказу – с соединением для продувочного воздуха
- 5 Монтируемая заподлицо антенна, 80 мм (3 дюйм), с фланцем UNI; по отдельному заказу – с соединением для продувочного воздуха
- 7 Монтируемая заподлицо антенна, 80 мм (3 дюйм), с фланцем UNI и приспособлением для выравнивания; по отдельному заказу – с соединением для продувочного воздуха

4 Приемка и идентификация изделия

4.1 Приемка



Во время приемки необходимо проверить соблюдение следующих условий.

- Совпадает ли код заказа, указанный в накладной (1), с кодом заказа, который указан на наклейке изделия (2)?
- Не поврежден ли товар?
- Соответствует ли информация, указанная на заводской табличке, с данными заказа и накладной?
- Имеется ли в наличии документация?
- Если применимо (см. заводскую табличку): имеются ли указания по технике безопасности (XA)?



Если одно из этих условий не выполнено, обратитесь в торговую организацию компании-изготовителя.

4.2 Идентификация изделия

Идентифицировать измерительный прибор можно следующими методами:

- технические данные, указанные на заводской табличке;
 - расширенный код заказа с классификацией характеристик прибора, указанный в накладной.
- ▶ Программа *Device Viewer* www.endress.com/deviceviewer: вручную введите серийный номер с заводской таблички.
- ↳ Будут отображены все сведения об измерительном приборе.
- ▶ Приложение *Endress+Hauser Operations*: вручную введите серийный номер с заводской таблички или отсканируйте двухмерный штрих-код, напечатанный на заводской табличке.
- ↳ Будут отображены все сведения об измерительном приборе.

4.2.1 Заводская табличка

На заводской табличке указана информация, которая требуется согласно законодательству и относится к прибору. Состав этой информации указан ниже.

- Данные изготовителя
- Код заказа, расширенный код заказа, серийный номер
- Технические характеристики, степень защиты
- Версии программного обеспечения и аппаратной части
- Информация, связанная с сертификатами, ссылка на указания по технике безопасности (XA)
- Двухмерный штрих-код (информация о приборе)

4.2.2 Адрес изготовителя

Endress+Hauser SE+Co. KG
Hauptstraße 1
79689 Maulburg, Германия
Место изготовления: см. заводскую табличку.

4.3 Хранение и транспортировка

4.3.1 Условия хранения

- Используйте оригинальную упаковку
- Храните измерительный прибор в чистом сухом помещении. Примите меры по защите от ударных повреждений

Диапазон температуры хранения

См. техническое описание.

4.3.2 Транспортировка изделия до точки измерения

⚠ ОСТОРОЖНО

Неправильная транспортировка!

Корпус или датчик могут быть повреждены или оторваны. Опасность несчастного случая!

- ▶ Транспортировать измерительный прибор к точке измерения следует в оригинальной упаковке или захватив его за присоединение к процессу.
- ▶ Всегда закрепляйте подъемное оборудование (стропы, проушины и т. п.) за присоединение к процессу и никогда не поднимайте прибор за корпус или датчик. Обращайте внимание на расположение центра тяжести прибора, чтобы прибор не наклонялся и не мог неожиданно соскользнуть.

5 Монтаж

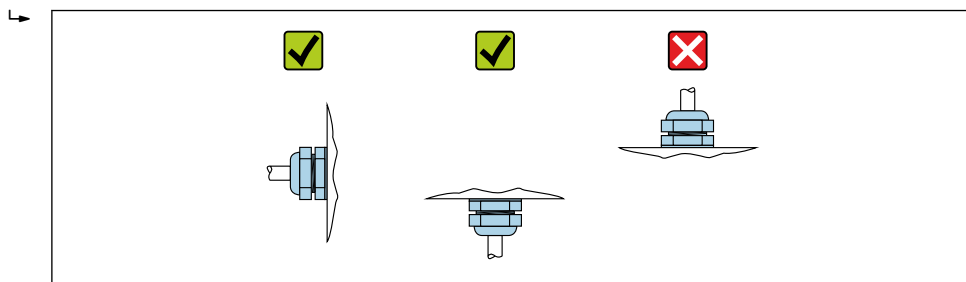
5.1 Общие инструкции

⚠ ОСТОРОЖНО

Потеря степени защиты в случае распаковки прибора во влажной среде

► Устанавливайте прибор исключительно в сухом месте!

1. Смонтируйте прибор или поверните корпус так, чтобы кабельные вводы не были направлены вверх.

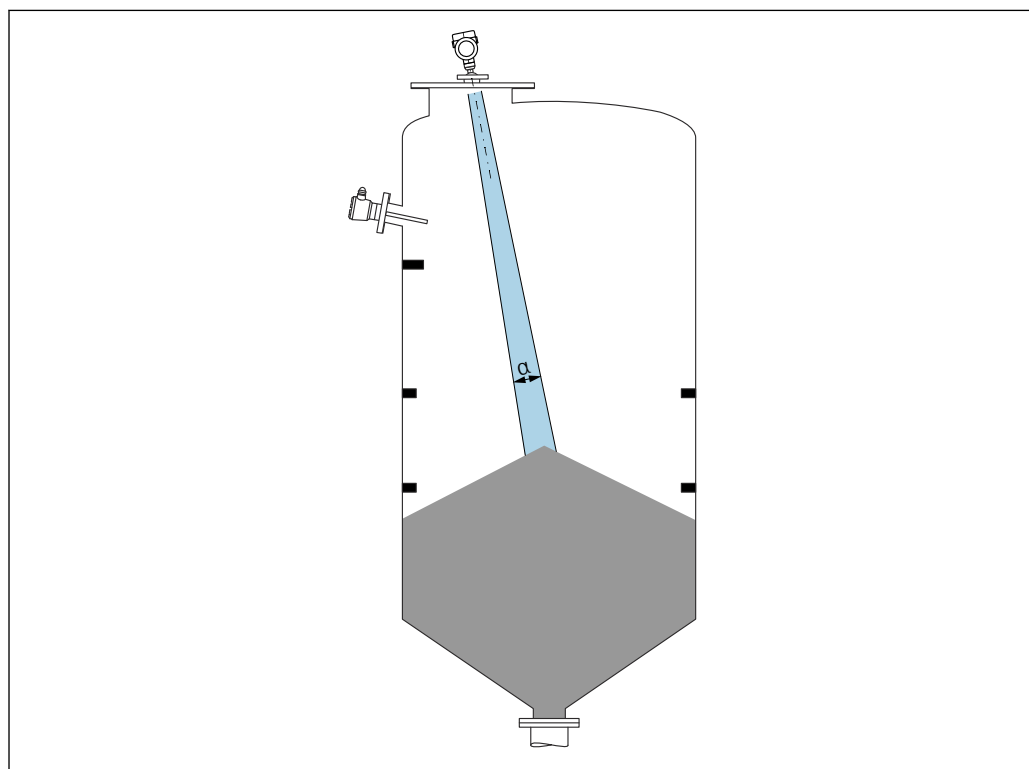


A0029263

2. В обязательном порядке плотно затягивайте крышку корпуса и кабельные вводы.
3. Затягивайте контргайки кабельных вводов.
4. При прокладывании кабеля необходимо предусмотреть провисающую петлю для стока воды.

5.2 Требования, предъявляемые к монтажу

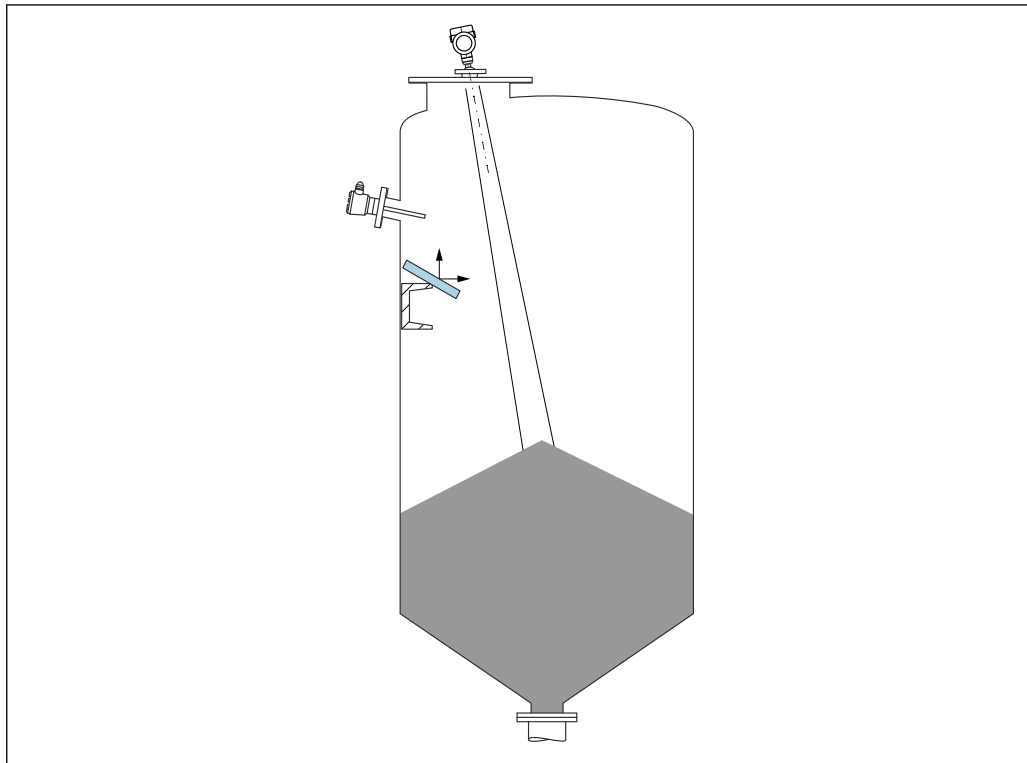
5.2.1 Внутренние элементы резервуара



A0031814

Избегайте монтажа внутренних устройств (датчиков предельного уровня, датчиков температуры, стержней, вакуумных колец, теплообменников, перегородок и т. п.) в зоне распространения сигнального луча. Учитывайте угол расхождения луча α .

5.2.2 Предотвращение эхо-помех



A0031817

Установленные под углом металлические отражатели для рассеивания сигнального луча способствуют предотвращению эхо-помех.

5.2.3 Выравнивание оси антенны по вертикали

Сориентируйте антенну перпендикулярно поверхности среды.

i Если направление передачи антенны не перпендикулярно измеряемой среде (или при наличии дополнительных интерференционных сигналов), максимальная зона действия луча антенны может быть уменьшена.

5.2.4 Выравнивание оси конуса радиолуча антенны

Учитывая характер направленности, радиальное выравнивание антенны не обязательно.

5.2.5 Способы оптимизации

Маскирование помех

Процесс измерения можно оптимизировать путем электронного подавления эхо-помех.

См. параметр **Подтвердить расстояние**.

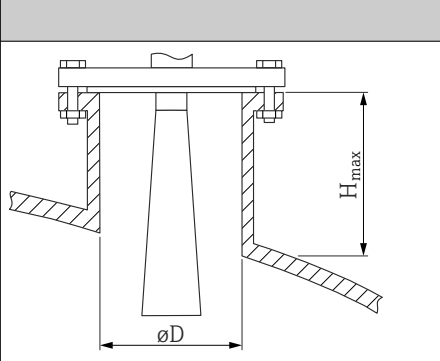
5.3 Монтаж измерительного прибора

5.3.1 Рупорная антенна 65 мм (2,56 дюйм)

Информация о монтажном штуцере

Зависимость максимально допустимой длины штуцера $H_{\text{макс}}$ от диаметра штуцера D .

Зависимость максимально допустимой длины штуцера $H_{\text{макс}}$ от диаметра штуцера (D)

	ϕD	$H_{\text{макс}}$
	80 до 100 мм (3,2 до 4 дюйм)	1 700 мм (67 дюйм)
	100 до 150 мм (4 до 6 дюйм)	2 100 мм (83 дюйм)
	≥ 150 мм (6 дюйм)	3 200 мм (126 дюйм)

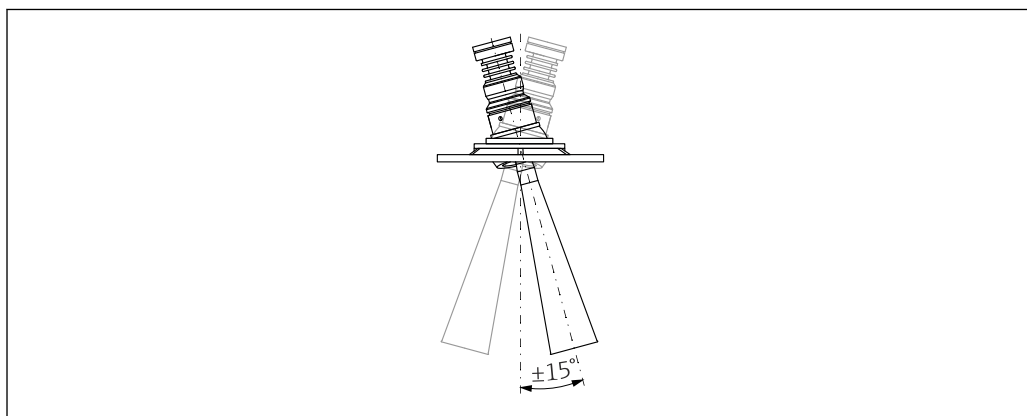
i При большей длине штуцера следует ожидать ухудшения точности измерений.

Учитывайте следующие обстоятельства.

- Конец штуцера должен быть гладким, без заусенцев.
- Край штуцера должен быть закругленным.
- Необходимо выполнить маскирование помех.
- Если высота штуцера превышает указанное в таблице значение, обратитесь в службу поддержки компании-изготовителя.

5.3.2 Рупорная антенна 65 мм (2,56 дюйм) с приспособлением для выравнивания

Для рупорной антенны выпускаются фланцы UNI с встроенным приспособлением для выравнивания 65 мм (2,56 дюйм). С помощью приспособления для выравнивания можно задать угол наклона до 15 град в любом направлении. Приспособление для выравнивания используется для оптимального выравнивания измерительного сигнала по отношению к поверхности сыпучего материала.



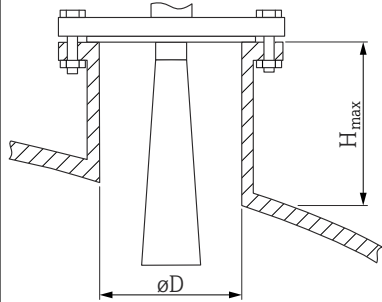
A0048891

2 Рупорная антенна с приспособлением для выравнивания

Информация о монтажном штуцере

Зависимость максимально допустимой длины штуцера $H_{\text{макс}}$ от диаметра штуцера D .

Зависимость максимально допустимой длины штуцера $H_{\text{макс}}$ от диаметра штуцера (D)

	ϕD	$H_{\text{макс}}$
	80 до 100 мм (3,2 до 4 дюйм)	1 700 мм (67 дюйм)
	100 до 150 мм (4 до 6 дюйм)	2 100 мм (83 дюйм)
	≥ 150 мм (6 дюйм)	3 200 мм (126 дюйм)

i При большей длине штуцера следует ожидать ухудшения точности измерений.

Учитывайте следующие обстоятельства.

- Конец штуцера должен быть гладким, без заусенцев.
- Край штуцера должен быть закругленным.
- Необходимо выполнить маскирование помех.
- Если высота штуцера превышает указанное в таблице значение, обратитесь в службу поддержки компании-изготовителя.

5.3.3 Антенна с покрытием из PTFE с защитой от конденсата 50 мм (2 дюйм)

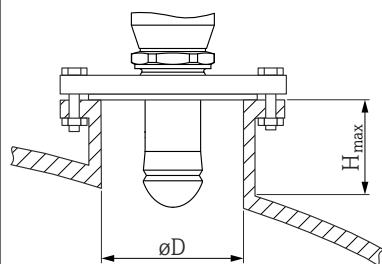
Информация о резьбовых соединениях

- Заворачивайте прибор только за шестигранный участок.
- Инструмент: рожковый гаечный ключ 55 мм
- Максимально допустимый момент затяжки: 50 Нм (36 фунт сила фут)

Информация о монтажном штуцере

Зависимость максимально допустимой длины штуцера $H_{\text{макс}}$ от диаметра штуцера D .

Зависимость максимально допустимой длины штуцера $H_{\text{макс}}$ от диаметра штуцера (D)

	ϕD	$H_{\text{макс}}$
	50 до 80 мм (2 до 3,2 дюйм)	750 мм (30 дюйм)
	80 до 100 мм (3,2 до 4 дюйм)	1 150 мм (46 дюйм)

	$\varnothing D$	$H_{\text{макс.}}$
	100 до 150 мм (4 до 6 дюйм)	1 450 мм (58 дюйм)
	≥ 150 мм (6 дюйм)	2 200 мм (88 дюйм)

i При большей длине штуцера следует ожидать ухудшения точности измерений.

Учитывайте следующие обстоятельства.

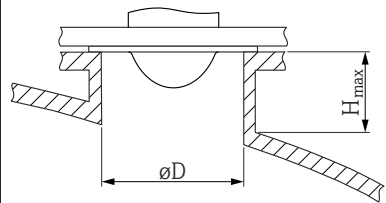
- Конец штуцера должен быть гладким, без заусенцев.
- Край штуцера должен быть закругленным.
- Необходимо выполнить маскирование помех.
- Если высота штуцера превышает указанное в таблице значение, обратитесь в службу поддержки компании-изготовителя.

5.3.4 Антенна, монтаж заподлицо 80 мм (3 дюйм)

Информация о монтажном штуцере

Зависимость максимально допустимой длины штуцера $H_{\text{макс.}}$ от диаметра штуцера D .

Установка штуцера антенны, монтаж заподлицо 80 мм (3 дюйм)

	$\varnothing D$	$H_{\text{макс.}}$
	80 до 100 мм (3,2 до 4 дюйм)	1 750 мм (70 дюйм)
	100 до 150 мм (4 до 6 дюйм)	2 200 мм (88 дюйм)
	≥ 150 мм (6 дюйм)	3 300 мм (132 дюйм)

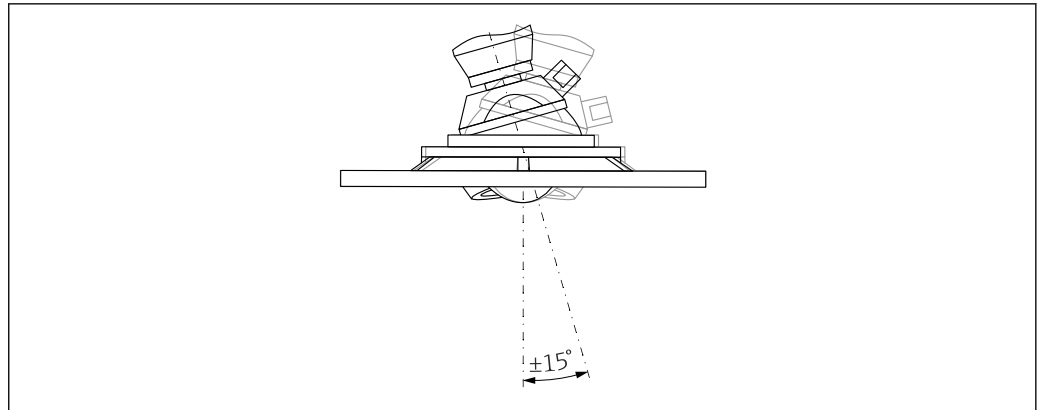
i При большей длине штуцера следует ожидать ухудшения точности измерений.

Учитывайте следующие обстоятельства.

- Конец штуцера должен быть гладким, без заусенцев.
- Край штуцера должен быть закругленным.
- Необходимо выполнить маскирование помех.
- Если высота штуцера превышает указанное в таблице значение, обратитесь в службу поддержки компании-изготовителя.

5.3.5 Монтируемая заподлицо антенна 80 мм (3 дюйм) с приспособлением для выравнивания

Для монтируемой заподлицо антенны выпускаются фланцы UNI с встроенным приспособлением для выравнивания 80 мм (3 дюйм). С помощью приспособления для выравнивания можно установить угол наклона до 15 град в любом направлении. Приспособление для выравнивания используется для оптимального выравнивания измерительного сигнала по отношению к поверхности сыпучего материала.



A0046592

3 Монтируемая заподлицо антенна с приспособлением для выравнивания

Информация о монтажном штуцере

Зависимость максимально допустимой длины штуцера $H_{\text{макс.}}$ от диаметра штуцера D .

Зависимость максимально допустимой длины штуцера ($H_{\text{макс.}}$) от диаметра штуцера (D)

	ϕD	$H_{\text{макс.}}$
	мин. 80 до 100 мм (3 до 4 дюйм)	1 450 мм (57 дюйм)
	100 до 150 мм (4 до 6 дюйм)	1 800 мм (71 дюйм)
	≥ 150 мм (6 дюйм)	2 700 мм (106 дюйм)

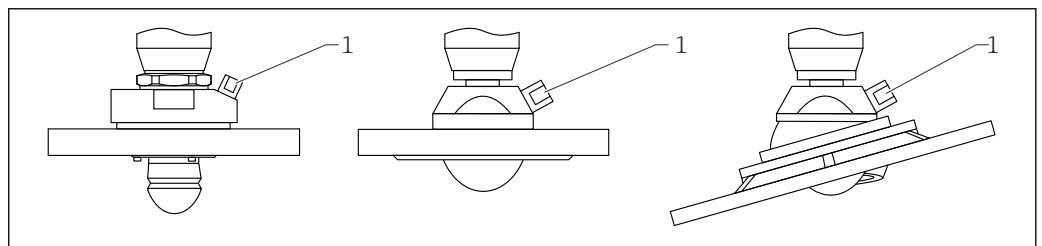
i При большей длине штуцера следует ожидать ухудшения точности измерений.

Учитывайте следующие обстоятельства.

- Конец штуцера должен быть гладким, без заусенцев.
- Край штуцера должен быть закругленным.
- Необходимо выполнить маскирование помех.
- Если высота штуцера превышает указанное в таблице значение, обратитесь в службу поддержки компании-изготовителя.

5.3.6 Присоединение продувочного воздуха

В условиях сильной запыленности встроенное присоединение для продувочного воздуха позволяет предотвратить засорение антенны. Рекомендован импульсный режим.



A0046593

4 Антенна с переходником для подачи продувочного воздуха

1 Продувочный штуцер NPT 1/4" или G 1/4"

Диапазон давления продувочного воздуха■ **Импульсный режим:**

Макс. 6 бар (87 фунт/кв. дюйм)

■ **Непрерывная работа:**

200 до 500 мбар (3 до 7,25 фунт/кв. дюйм)

Присоединение продувочного воздуха■ **Инструменты:**

- рожковый гаечный ключ 13 мм (G 1/4");
- рожковый гаечный ключ 14 мм (NPT);
- рожковый гаечный ключ 17 мм (переходник NPT).
- Минимальный момент затяжки: 6 Нм (4,4 фунт сила фут)
- Максимальный момент затяжки: 7 Нм



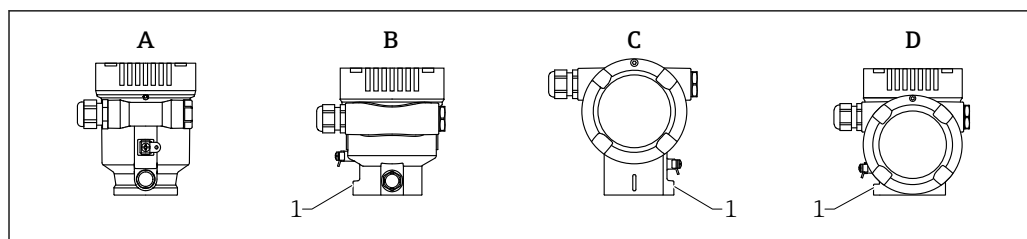
- Используйте только осушенный продувочный воздух.
- Продувка должна выполняться только по необходимости, так как слишком частая продувка может вызвать механические повреждения (истирание).

5.3.7 Поворот корпуса

Корпус можно повернуть на угол до 380°, ослабив стопорный винт.

Преимущества

- Простой монтаж благодаря оптимальному выравниванию корпуса
- Простота доступа к прибору при эксплуатации
- Оптимальная читаемость показаний на локальном дисплее (опционально)



A Пластмассовый однокамерный корпус (без стопорного винта)

B Алюминиевый однокамерный корпус

C Корпус с двумя отсеками

D Корпус с двумя отсеками, L-образная форма

1 Стопорный винт

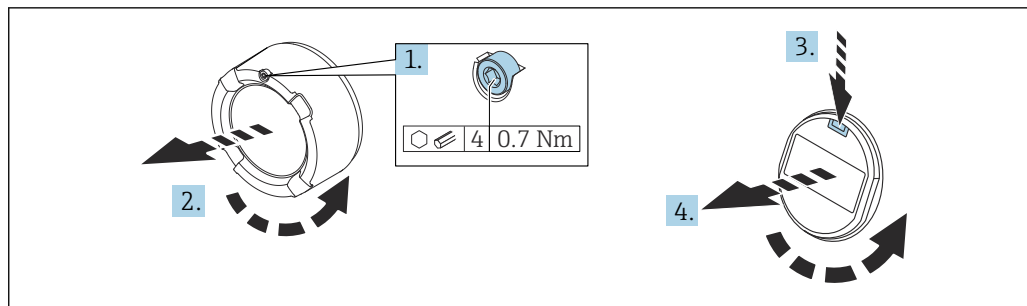
УВЕДОМЛЕНИЕ**Корпус невозможно отвернуть полностью.**

- ▶ Ослабьте наружный стопорный винт не более чем на 1,5 оборота. Если винт вывернуть слишком далеко или полностью (за пределы точки входа резьбы), мелкие детали (контрдиск) могут ослабнуть и выпасть.
- ▶ Затяните крепежный винт (с шестигранным гнездом 4 мм (0,16 дюйм)) моментом не более 3,5 Нм (2,58 фунт сила фут) ± 0,3 Нм (0,22 фунт сила фут).

5.3.8 Поворот дисплея**⚠ ОСТОРОЖНО****Электропитание включено!**

Опасность поражения электрическим током и/или взрыва!

- ▶ Прежде чем открывать измерительный прибор, выключите электропитание.

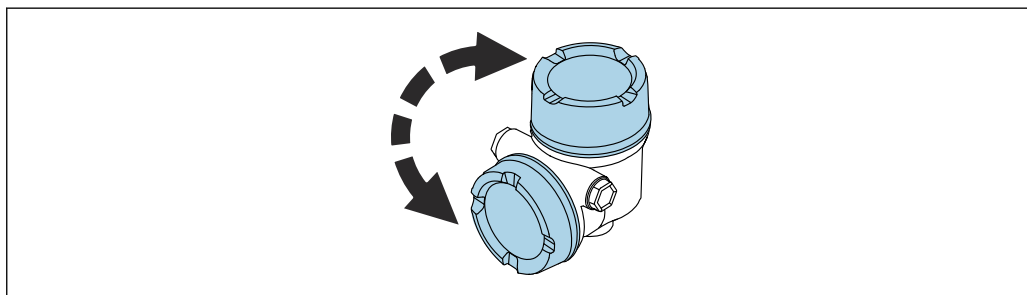


A0038224

1. Если имеется: ослабьте винт фиксатора крышки отсека электроники с помощью шестигранного ключа.
2. Отверните крышку отсека электроники от корпуса преобразователя и проверьте уплотнение крышки.
3. Отожмите блокировочный механизм и снимите дисплей.
4. Поверните дисплей в необходимое положение (не более 4×90 град в каждом направлении). Поместите дисплей в отсек электроники в необходимом положении и вдавите до щелчка. Заверните крышку отсека электроники на корпус преобразователя. Если имеется: затяните фиксатор крышки шестигранным ключом 0,7 Нм (0,52 фунт сила фут) $\pm 0,2$ Нм (0,15 фунт сила фут).

5.3.9 Изменение монтажного положения дисплея

В двухкамерном корпусе L-образной формы можно изменить монтажное положение дисплея.



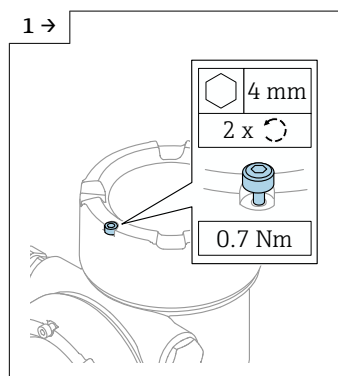
A0048401

⚠ ОСТОРОЖНО

Электропитание включено!

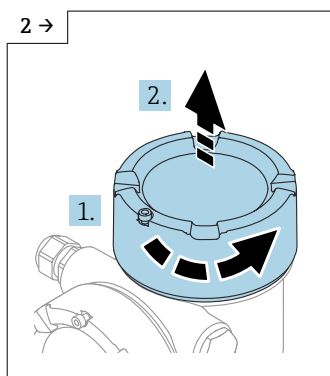
Опасность поражения электрическим током и/или взрыва!

► Прежде чем открывать измерительный прибор, выключите электропитание.



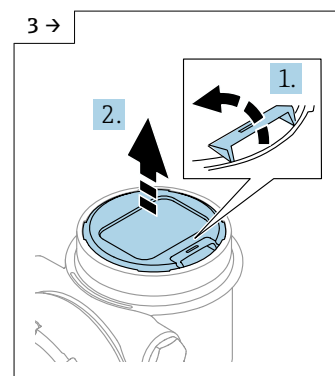
A0046831

► Если имеется: ослабьте винт фиксатора крышки дисплея с помощью шестигранного ключа.



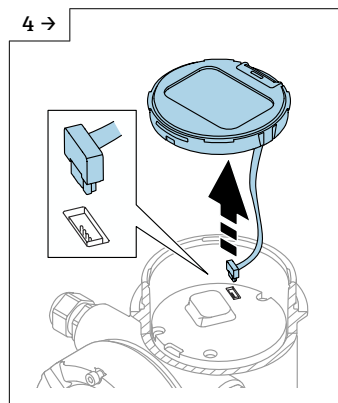
A0046832

► Отверните крышку дисплея и проверьте уплотнение крышки.



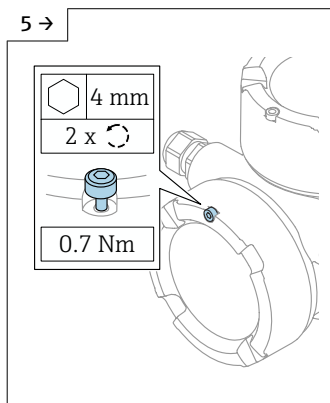
A0046833

► Отожмите блокировочный механизм и снимите дисплей.



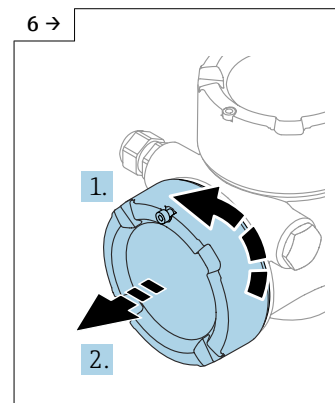
A0046834

► Разъедините соединение.



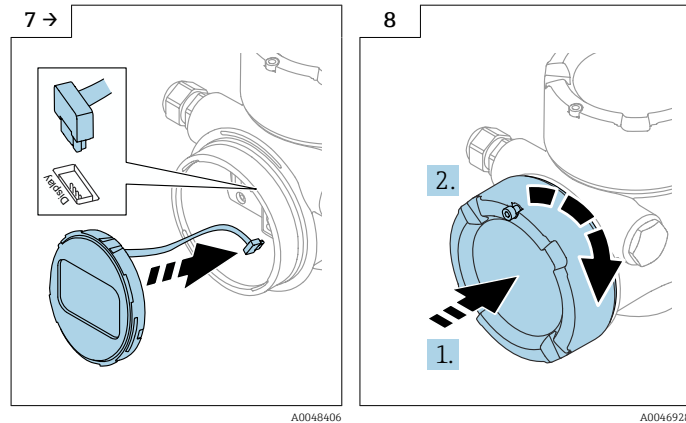
A0046923

► Если имеется: ослабьте винт фиксатора крышки клеммного отсека с помощью шестигранного ключа.



A0046924

► Отверните крышку клеммного отсека и проверьте уплотнение крышки. Заверните эту крышку на отсек электроники вместо крышки дисплея. Если имеется: затяните фиксатор крышки шестигранным ключом



- ▶ Подключите соединение дисплея в клеммном отсеке.
- ▶ Разместите дисплей в необходимом положении и вдавите на место до щелчка.

- ▶ Плотно заверните крышку дисплея на корпус. Если имеется: затяните фиксатор крышки шестигранным ключом 0,7 Нм (0,52 фунт сила фут).

5.3.10 Закрывание крышек корпуса

УВЕДОМЛЕНИЕ

Повреждение резьбы и корпуса вследствие загрязнения!

- ▶ Удаляйте загрязнения (например, песок) с резьбы крышки и корпуса.
- ▶ Если при закрывании крышки все же ощущается сопротивление, повторно проверьте резьбу на наличие загрязнений и очистите ее.

i Резьба корпуса

Резьба отсека электроники и клеммного отсека покрыта смазочным лаком.

- ✘ Избегайте дополнительного смазывания.

5.4 Проверка после монтажа

- Не поврежден ли прибор (внешний осмотр)?
- Соответствуют ли норме идентификация и маркировка точки измерения (внешний осмотр)?
- В достаточной ли мере измерительный прибор защищен от воздействия осадков и солнечного света?
- Плотно ли затянуты крепежный винт и фиксирующий зажим?
- Соответствует ли измерительный прибор техническим условиям точки измерения?
Примеры технических условий приведены ниже.
 - Рабочая температура
 - Рабочее давление
 - Температура окружающей среды
 - Диапазон измерения

6 Электрическое подключение

6.1 Требования, предъявляемые к подключению

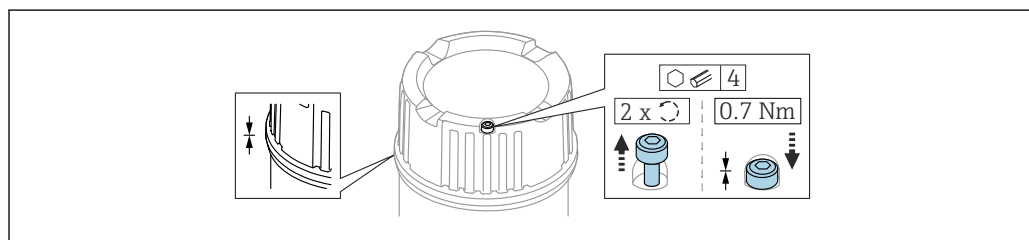
6.1.1 Крышка со стопорным винтом

На приборах, предназначенных для использования во взрывоопасных зонах с определенным типом защиты, крышка фиксируется стопорным винтом.

УВЕДОМЛЕНИЕ

Если стопорный винт расположен ненадлежащим образом, надежная герметизация крышки не будет обеспечена.

- ▶ Откройте крышку: ослабьте стопорный винт крышки не более чем на 2 оборота, чтобы винт не выпал. Установите крышку и проверьте уплотнение крышки.
- ▶ Закройте крышку: плотно заверните крышку на корпус и убедитесь в том, что стопорный винт расположен должным образом. Между крышкой и корпусом не должно быть зазора.

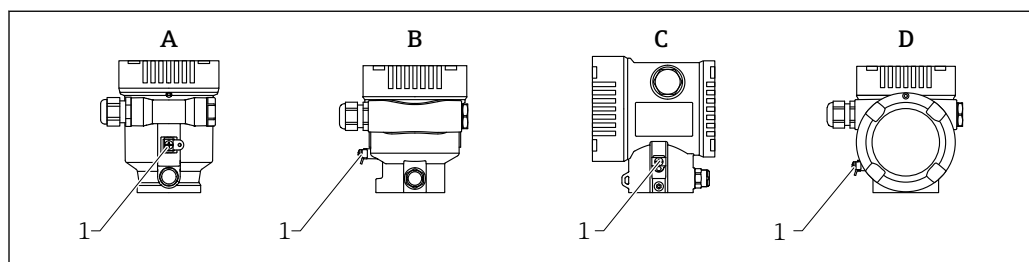


A0039520

5 Крышка со стопорным винтом

6.1.2 Выравнивание потенциалов

Защитное заземление на приборе подключать запрещено. При необходимости линия выравнивания потенциалов может быть подключена к внешней клемме заземления преобразователя до подключения прибора.



A0046583

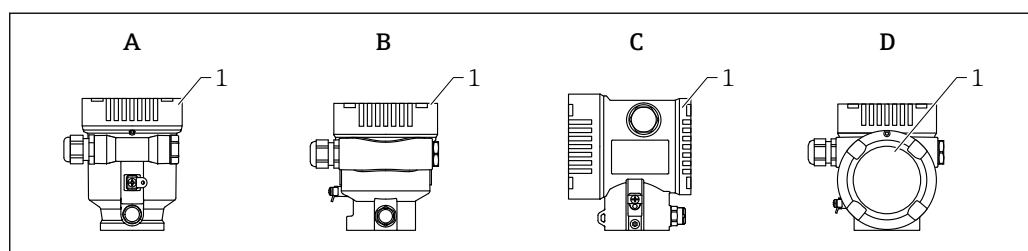
- A Однокамерный корпус, пластмасса
- B Однокамерный корпус, алюминий
- C Корпус с двумя отсеками
- D Корпус с двумя отсеками, L-образная форма
- 1 Клемма заземления для подключения линии выравнивания потенциалов

⚠ ОСТОРОЖНО**Опасность взрыва!**

- ▶ Указания по технике безопасности при использовании прибора во взрывоопасных зонах приведены в отдельной документации.

- i** Для обеспечения оптимальной электромагнитной совместимости выполните следующие условия.
 - Длина линии согласования потенциалов должна быть минимально возможной.
 - Площадь поперечного сечения проводника должна составлять не менее 2,5 мм² (14 AWG).

6.2 Подключение прибора



A0046659

- A Пластмассовый однокамерный корпус
- B Алюминиевый однокамерный корпус
- C Корпус с двумя отсеками
- D Корпус с двумя отсеками, L-образная форма
- 1 Крышка клеммного отсека

i Резьба корпуса

- Резьба отсека электроники и клеммного отсека покрыта смазочным лаком.
- ⊗** Избегайте дополнительного смазывания.

6.2.1 Напряжение питания

Напряжение питания зависит от выбранного типа сертификации прибора

Невзрывоопасная зона, Ex d, Ex e	10,5 до 35 В пост. тока
Ex i	10,5 до 30 В пост. тока
Номинальный ток	4 до 20 мА

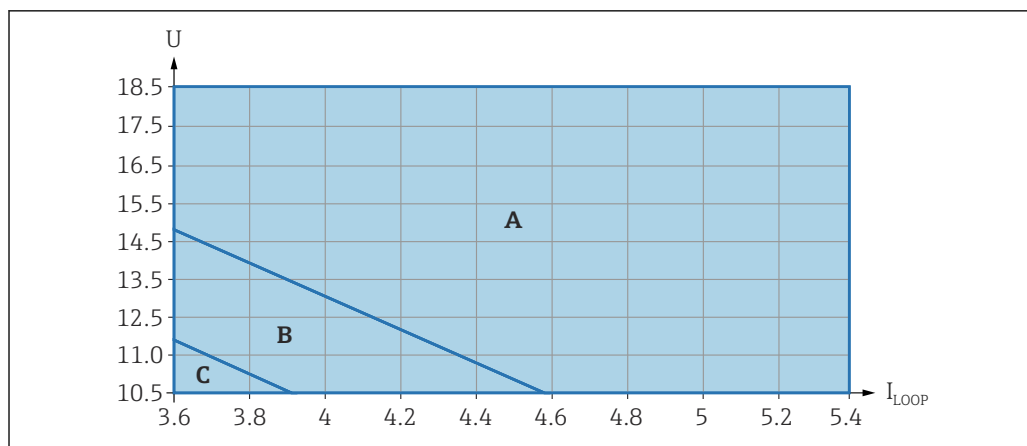
- i** Блок питания должен быть испытан на соответствие требованиям безопасности (например, PELV, SELV, класс 2) и должен соответствовать спецификации определенного протокола.

Прибор необходимо оснастить выключателем в соответствии со стандартом IEC/EN61010-1

Дисплей прибора и модуль Bluetooth

В зависимости от напряжения питания и потребляемого тока (см. схему):

- фоновую подсветку можно включить или выключить;
- функцию Bluetooth (опция заказа) можно по желанию включить или выключить.



A0047056

- A Подсветка дисплея включена, интерфейс Bluetooth можно включить по желанию
- B Подсветка дисплея выключена, интерфейс Bluetooth можно включить по желанию
- C Подсветка дисплея выключена. интерфейс Bluetooth не активен

6.2.2 Спецификация кабеля

Номинальная площадь поперечного сечения

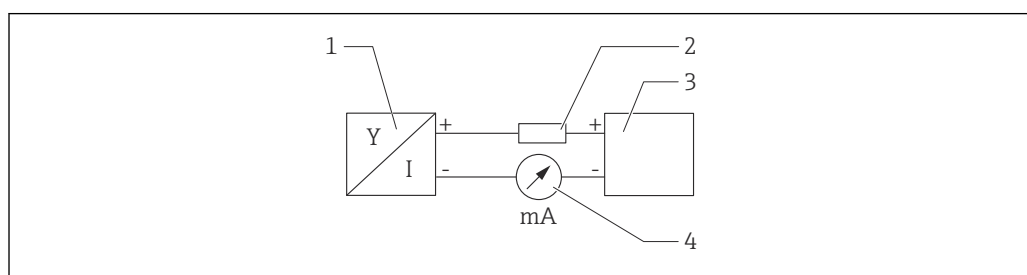
- Сетевое напряжение
0,5 до 2,5 мм² (20 до 13 AWG)
- Защитное заземление или зануление экрана кабеля
> 1 мм² (17 AWG)
- Наружная клемма заземления
0,5 до 4 мм² (20 до 12 AWG)

Наружный диаметр кабеля

Наружный диаметр кабеля зависит от используемого кабельного уплотнения.

- Муфта, пластмасса:
Ø5 до 10 мм (0,2 до 0,38 дюйм)
- Муфта, никелированная латунь
Ø7 до 10,5 мм (0,28 до 0,41 дюйм)
- Муфта, нержавеющая сталь
Ø7 до 12 мм (0,28 до 0,47 дюйм)

6.2.3 4 до 20 мА HART



A0028908

6 Блок-схема подключения HART

- 1 Прибор с интерфейсом связи HART
- 2 Резистор связи HART
- 3 Источник питания
- 4 Мультиметр или амперметр

i Резистор связи HART 250 Ом в сигнальной линии необходим на случай источника питания с полным сопротивлением.

Учтите падение напряжения:

не более 6 В для резистора связи 250 Ом

6.2.4 Защита от перенапряжения

Защиту от перенапряжения можно по желанию заказать с помощью кода заказа «Установленные аксессуары» в спецификации изделия.

Приборы без дополнительной защиты от перенапряжения

Оборудование, поставляемое компанией Endress+Hauser, соответствует требованиям производственного стандарта МЭК/DIN EN 61326-1 (таблица 2, «Промышленное оборудование»).

В зависимости от типа порта (источник питания переменного тока, источник питания постоянного тока, порт ввода/вывода) применяются различные уровни испытаний в соответствии со стандартом МЭК/DIN EN 61326-1 в отношении переходных перенапряжений (скачков напряжения) (МЭК/DIN EN 61000-4-5 Surge).

Испытательный уровень на портах питания постоянного тока и портах ввода/вывода составляет 1 000 В между фазой и землей.

Приборы с дополнительной защитой от перенапряжения

- Напряжение пробоя: не менее 400 В пост. тока
- Испытание выполнено согласно стандарту МЭК/DIN EN 60079-14, подпункт 12.3 (МЭК/DIN EN 60060-1, глава 7)
- Номинальный ток разряда: 10 кА

Категория перенапряжения

Категория перенапряжения II

6.2.5 Подключение проводки

ОСТОРОЖНО

Возможно наличие электропитания!

Опасность поражения электрическим током и/или взрыва!

- ▶ Если прибор используется во взрывоопасной зоне, то необходимо обеспечить его соответствие национальным стандартам и требованиям, которые приведены в документации по технике безопасности (XA). Необходимо использовать штатные кабельные уплотнения.
- ▶ Сетевое напряжение должно соответствовать параметрам, указанным на заводской табличке.
- ▶ Подключение прибора выполняется при отключенном электропитании.
- ▶ При необходимости линия согласования потенциалов может быть подключена к внешней клемме заземления прибора до подключения прибора к сети электропитания.
- ▶ Согласно стандарту МЭК/EN 61010 прибор должен быть оснащен автоматическим выключателем.
- ▶ Кабели должны быть надлежащим образом изолированы с учетом сетевого напряжения и категории перенапряжения.
- ▶ Соединительные кабели должны обеспечивать достаточную температурную стабильность с учетом температуры окружающей среды.
- ▶ Эксплуатируйте измерительный прибор только с закрытыми крышками.

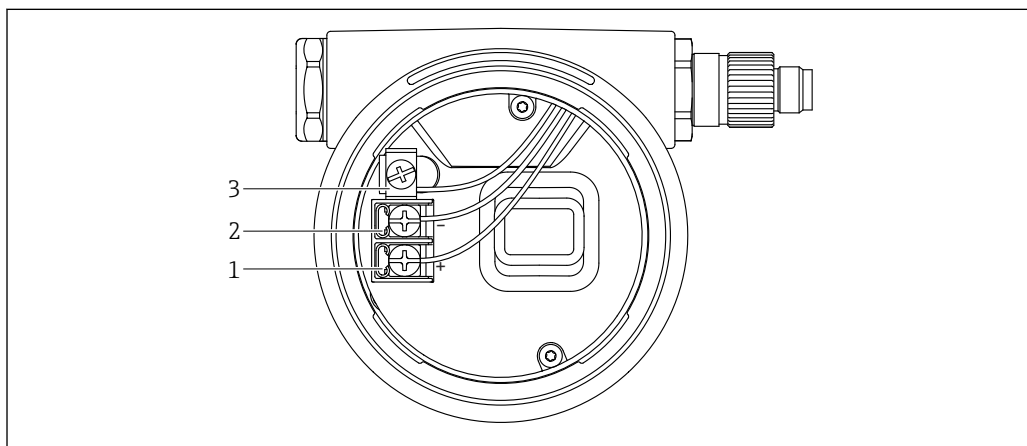
Подключите прибор в следующем порядке.

1. Высвободите фиксатор крышки (при наличии).
2. Отверните крышку.
3. Пропустите кабели сквозь кабельные уплотнения или кабельные вводы.
4. Подключите кабели.


5. Затяните кабельные уплотнения или кабельные вводы, чтобы загерметизировать их. Закрепите ввод в корпус контргайкой.
6. Плотно заверните крышку клеммного отсека.
7. Если имеется: затяните винт фиксатора крышки шестигранным ключом 0,7 Нм (0,52 фунт сила фут)±0,2 Нм (0,15 фунт сила фут).

6.2.6 Назначение клемм

Корпус с одним отсеком

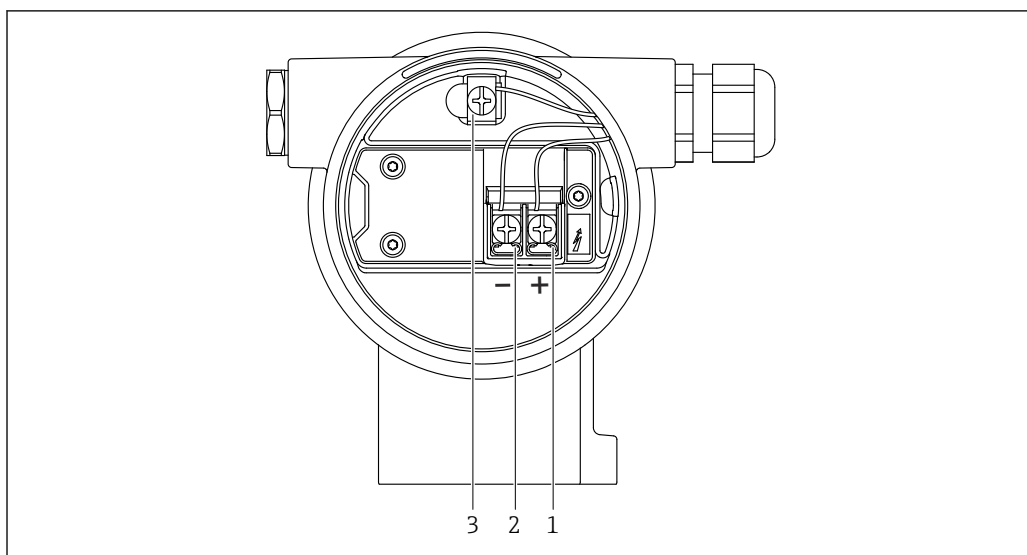


A0042594


 7 Соединительные клеммы и клемма заземления в клеммном отсеке

- 1 Положительная клемма
- 2 Отрицательная клемма
- 3 Внутренняя клемма заземления

Корпус с двумя отсеками

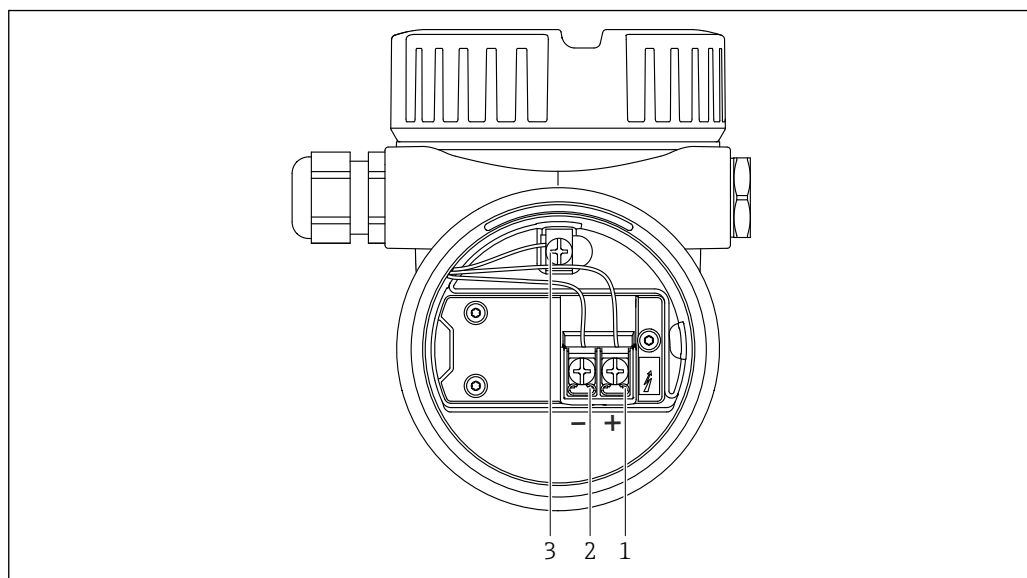


A0042803

 8 Соединительные клеммы и клемма заземления в клеммном отсеке

- 1 Положительная клемма
- 2 Отрицательная клемма
- 3 Внутренняя клемма заземления

Корпус с двумя отсеками, L-образная форма

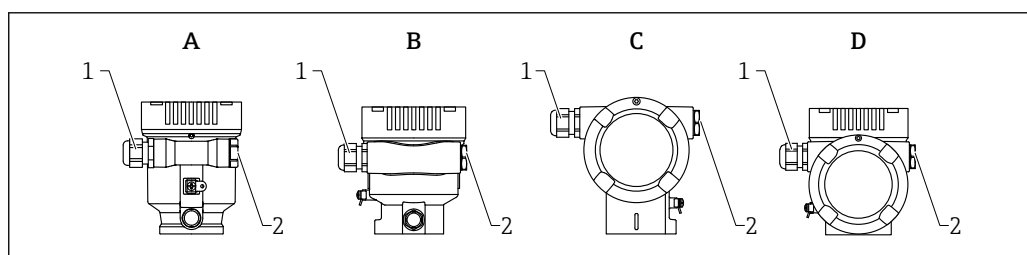


9 Соединительные клеммы и клемма заземления в клеммном отсеке

- 1 Положительная клемма
- 2 Отрицательная клемма
- 3 Внутренняя клемма заземления

A0045842

6.2.7 Кабельные вводы



- A Однокамерный корпус, пластмасса
- B Однокамерный корпус, алюминий
- C Корпус с двумя отсеками
- D Корпус с двумя отсеками, L-образная форма
- 1 Кабельный ввод
- 2 Заглушка

A0046584

Тип кабельного ввода зависит от заказанного исполнения прибора.

- i** Обязательно направляйте соединительные кабели вниз, чтобы влага не проникала в клеммный отсек.

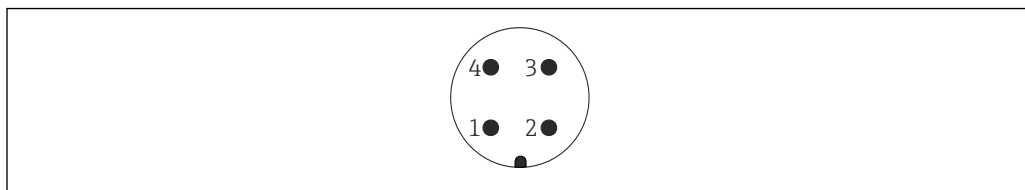
При необходимости сформируйте провисающую петлю для отвода влаги или используйте защитный козырек от непогоды.

6.2.8 Разъемы, предусмотренные для прибора

- i** Если прибор оснащен разъемом, то вскрывать корпус для подключения не требуется.

Используйте прилагаемые уплотнения, чтобы предотвратить проникновение влаги внутрь прибора.

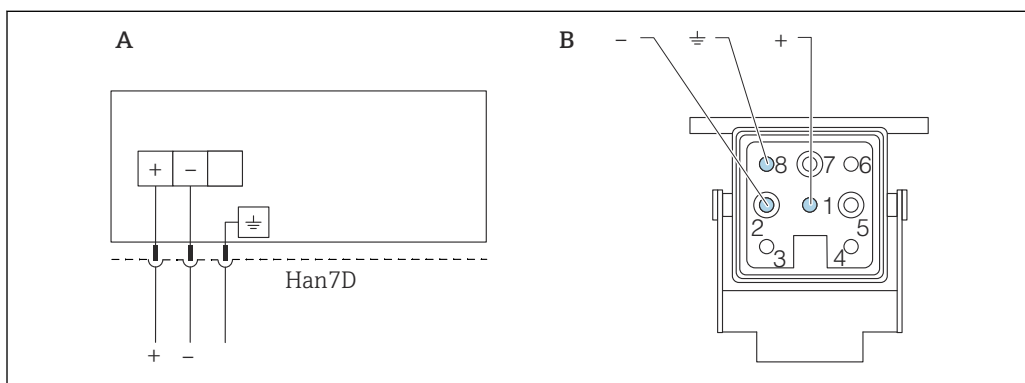
Приборы с разъемом M12



A0011175

- 1 Сигнал +
- 2 Нет назначения
- 3 Сигнал -
- 4 Заземление

Измерительные приборы с разъемом Harting Han7D



A0041011

- A Электрическое подключение приборов с помощью разъема Harting модели Han7D
- B Внешний вид разъема на приборе
- Коричневый
- ⊕ Зеленый/желтый
- + Синий

Материал

CuZn, позолоченные контакты разъемов

6.3 Обеспечение требуемой степени защиты

6.3.1 Кабельные вводы

- Кабельное уплотнение M20, пластмасса, IP66/68 NEMA TYPE 4X/6P
- Кабельное уплотнение M20, никелированная латунь, IP66/68 NEMA TYPE 4X/6P
- Кабельное уплотнение M20, сталь 316L, IP66/68 NEMA TYPE 4X/6P
- Резьба M20, IP66/68 NEMA TYPE 4X/6P
- Резьба G 1/2, IP66/68 NEMA TYPE 4X/6P
 - Если выбрана резьба G 1/2, то прибор поставляется со стандартной резьбой M20 и переходником на резьбу G 1/2 (см. прилагаемую документацию)
- Резьба NPT 1/2, IP66/68 TYPE 4X/6P
- Заглушка для защиты при транспортировке: IP22 TYPE 2
- Разъем HAN7D, 90 градусов, IP65 NEMA Type 4X
- Разъем M12
 - Если корпус закрыт, а соединительный кабель подключен: IP66/67, NEMA Type 4X
 - Если корпус открыт или соединительный кабель не подключен: IP20, NEMA тип 1

УВЕДОМЛЕНИЕ

Разъемы M12 и HAN7D: ненадлежащий монтаж может привести к аннулированию класса защиты IP!

- ▶ Степень защиты относится только к такому состоянию, при котором соединительный кабель подключен, а уплотнение плотно затянуто.
- ▶ Степень защиты действует только в том случае, если соединительный кабель соответствует классу защиты IP67 NEMA, тип 4X.
- ▶ Классы защиты IP действуют только при наличии защитной заглушки или подсоединенного кабеля.

6.4 Проверка после подключения

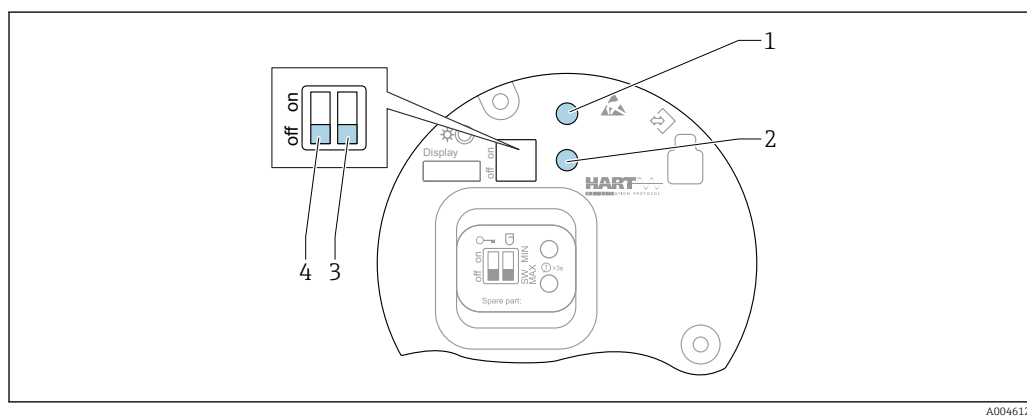
- Прибор и кабели не повреждены (внешний осмотр)?
- Используемые кабели соответствуют предъявляемым требованиям?
- Оснащены ли кабели средствами снятия натяжения в достаточной мере?
- Кабельные уплотнения установлены, плотно затянуты и герметичны?
- Соответствует ли сетевое напряжение техническим требованиям, указанным на заводской табличке?
- Нет ли обратной полярности, соблюдено ли назначение клемм?
- Крышка затянута должным образом?
- Фиксатор крышки затянут должным образом?

7 Опции управления

7.1 Обзор опций управления

- Управление с помощью кнопок управления и DIP-переключателей на электронной вставке
- Управление с помощью сенсорных кнопок управления на дисплее прибора (опционально)
- Управление через беспроводную технологию Bluetooth® (при наличии опционального дисплея прибора с модулем Bluetooth) посредством приложения SmartBlue, коммуникатора FieldXpert или ПО DeviceCare
- Управление с помощью управляющей программы (Endress+Hauser FieldCare/DeviceCare, портативный терминал, AMS, PDM и т. п.)

7.2 Кнопки управления и DIP-переключатели на электронной вставке



10 Кнопки управления и DIP-переключатели на электронной вставке

- 1 Кнопка управления для сброса пароля (используемого для входа в систему через интерфейс Bluetooth, а также для уровня доступа Техническое обслуживание)
- 1+2 Кнопки управления для сброса параметров прибора (в состоянии на момент поставки)
- 2 Кнопка управления II (только для сброса на заводские настройки)
- 3 DIP-переключатель для тока аварийного сигнала
- 4 DIP-переключатель для блокирования и разблокирования прибора

i Настройка, выполняемая DIP-переключателями на электронной вставке, приоритетна по сравнению с настройкой, выполняемой другими средствами управления (например, ПО FieldCare/DeviceCare).

7.3 Структура и функции меню управления

Различия между структурами меню управления локального дисплея и управляющих программ Endress+Hauser FieldCare или DeviceCare можно суммировать следующим образом.

Локальный дисплей пригоден для настройки в простых условиях применения.

Управляющие программы (FieldCare, DeviceCare, SmartBlue, AMS, PDM и пр.) можно использовать для настройки параметров в самых разнообразных обстоятельствах.

Мастер настройки помогает пользователю ввести прибор в эксплуатацию в различных условиях применения. Пользователь получает рекомендации на различных этапах настройки.

7.3.1 Уровни доступа и соответствующая авторизация

Если для прибора задан определенный код доступа, то для пользователей двух уровней доступа, **Оператор** и **Техническое обслуживание** (на момент поставки прибора), предусмотрены разные варианты доступа к параметрам для записи. Этот код доступа защищает настройку прибора от несанкционированного доступа.

При вводе недействительного кода доступа пользователь получает права доступа, соответствующие уровню **Оператор**.


7.4 Доступ к меню управления посредством локального дисплея


7.4.1 Дисплей прибора (опционально)

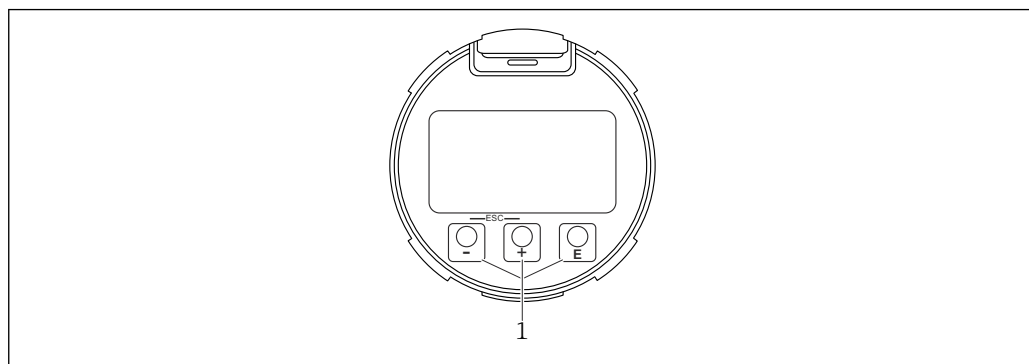
Воздействовать на оптические кнопки управления можно сквозь крышку. Вскрывать прибор для этого не требуется.


Функции

- Отображение измеренных значений, а также сообщений о неисправностях и уведомительных сообщений
- При обнаружении ошибки цвет подсветки дисплея меняется с зеленого на красный.
- Чтобы упростить управление, дисплей прибора можно снять.


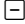


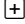
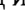
 Подсветка включается или выключается в зависимости от сетевого напряжения и потребляемого тока.

 По заказу дисплей прибора может быть оснащен беспроводным интерфейсом Bluetooth®.



 11 Графический дисплей с оптическими кнопками управления (1)

A0039284


- Кнопка 
 - Переход вниз в списке выбора
 - Редактирование числовых значений или символов в пределах функции
- Кнопка 
 - Переход вверх в списке выбора
 - Редактирование числовых значений или символов в пределах функции
- Кнопка 
 - Переход от основного окна к главному меню
 - Подтверждение ввода
 - Переход к следующему пункту
 - Выбор пункта меню и активация режима редактирования
 - Блокирование/разблокирование работы дисплея
 - Нажмите и удерживайте кнопку , чтобы просмотреть краткое описание выбранного параметра (если оно есть)
- Кнопка  и кнопка  (функция ESC)
 - Выход из режима редактирования параметра без сохранения измененного значения
 - Меню на уровне выбора: при одновременном нажатии кнопок происходит переход на один уровень выше в структуре меню.
 - Чтобы вернуться на более высокий уровень меню, нажмите кнопки одновременно и удерживайте их.

7.4.2 Управление через беспроводную технологию Bluetooth® (опционально)

Необходимое условие

- Прибор с дисплеем, оснащенный модулем Bluetooth
- Смартфон или планшет с приложением SmartBlue, разработанным компанией Endress+Hauser, или ПК с установленным ПО DeviceCare версии 1.07.05 или более совершенной версии, или коммуникатор FieldXpert SMT70

Радиус действия при подключении составляет до 25 м (82 фут). Радиус действия варьируется в зависимости от условий окружающей среды, например конфигурации строительных конструкций, стен и потолков.

 Кнопки управления на дисплее блокируются при подключении к прибору через интерфейс Bluetooth.

Мигающий символ Bluetooth указывает на то, что подключение по технологии Bluetooth доступно.

Приложение SmartBlue

1. Отсканируйте QR-код или введите строку SmartBlue в поле поиска в App Store или Google Play.



2. Запустите приложение SmartBlue.
3. Выберите прибор в отображаемом списке активных устройств.
4. Войдите в систему
 - ↳ Введите имя пользователя: admin
 - Пароль: серийный номер прибора.
5. Смените пароль после первого входа!

Предварительные условия

Требования к системе

Приложение SmartBlue можно загрузить на смартфон или планшет.

- Устройства с операционной системой iOS: iPhone 5S или более современные модели, начиная с версии iOS11; iPad 5-го поколения или более современные модели, начиная с версии iOS11; iPod Touch 6-го поколения или более современные модели, начиная с версии iOS11
- Устройства с ОС Android: начиная с Android 6.0 и Bluetooth® 4.0

Исходный пароль

При первоначальном установлении соединения в качестве пароля используется серийный номер прибора.



Обратите внимание на следующее.

Если дисплей с модулем Bluetooth снят с одного прибора и установлен на другой прибор:

- все данные для входа в систему сохраняются на дисплее с модулем Bluetooth, но не в приборе;
- пароль, измененный пользователем, также сохраняется в дисплее с модулем Bluetooth.

7.5 Доступ к меню управления с помощью управляющей программы

Доступ посредством управляющей программы возможен следующими методами.

- Через интерфейс связи HART, например посредством адаптера Commubox FXA195
- Через прибор, разработанный компанией Endress+Hauser, Commubox FXA291
При помощи адаптера Commubox FXA291 можно установить подключение через интерфейс CDI между прибором и ПК/ноутбуком с ОС Windows и USB-портом

7.6 DeviceCare

7.6.1 Совокупность функций

Инструмент для подключения и конфигурирования полевых приборов Endress+Hauser.

Быстрее всего можно настроить полевые приборы Endress+Hauser с помощью специальной программы DeviceCare. В сочетании с диспетчерами типовых приборов (DTM) ПО DeviceCare представляет собой удобное решение комплексного характера.



Более подробные сведения см. в буклете «Инновации» (IN01047S).

7.7 FieldCare

7.7.1 Совокупность функций

Средство управления производственными активами на основе технологии FDT, разработанное специалистами Endress+Hauser. С помощью ПО FieldCare можно настраивать все интеллектуальные полевые приборы в системе и управлять ими. За счет использования информации о состоянии ПО FieldCare также является простым, но эффективным способом проверки состояния и исправности приборов.

Доступ осуществляется через следующие интерфейсы:

- сервисный интерфейс, CDI;
- связь через интерфейс HART.

Типичные функции:

- настройка параметров преобразователей;
- загрузка и выгрузка данных прибора;
- протоколирование точки измерения;
- визуализация архива измеренных значений (линейного регистратора) и журнала событий.



Более подробные сведения о ПО FieldCare см. в руководствах по эксплуатации ВА00027S и ВА00059S.

8 Системная интеграция



8.1 Обзор файлов описания прибора

- Идентификатор изготовителя: 17 (0x0011)
- Идентификатор типа прибора: 0x11C1
- Спецификация HART: 7.6
- Файлы DD, информация и файлы различных типов:
 - www.endress.com
 - www.fieldcommgroup.org


8.2 Измеряемые переменные, передача которых осуществляется по протоколу HART

На заводе-изготовителе с переменными прибора сопоставляются следующие измеряемые значения.

Переменная прибора	Измеренное значение
Первичная переменная (PV)	Уровень линейаризованный
Вторичная переменная (SV)	Расстояние
Третичное значение измерения (TV)	Абсолютная амплитуда отражённого сигнала
Четвертая переменная (QV)	Относительная амплитуда эхо-сигнала

-  Сопоставление измеряемых значений с переменными прибора можно изменить в следующем подменю:
Применение → Выход HART → Выход HART
-  В контуре HART Multidrop только один прибор может использовать аналоговое значение тока для передачи сигнала. Для всех остальных приборов **впараметр "Режим тока контура"** выберите вариант опция **Деактивировать**.

9 Ввод в эксплуатацию

 В любой конфигурационной программе предусмотрен ассистент по вводу в эксплуатацию, который сопровождает пользователя при настройке наиболее важных параметров конфигурации (меню **Руководство мастер Ввод в работу**).

9.1 Предварительные условия

Диапазон измерения и единица измерения, используемая для передачи измеряемого значения, соответствуют техническим характеристикам, которые указаны на заводской табличке.

ОСТОРОЖНО



Настройки токового выхода важны для обеспечения безопасности!

Это может привести к переполнению резервуара средой.

- ▶ Настройка токового выхода зависит от настройки параметр **Назначить PV**.
- ▶ После изменения настройки токового выхода проверьте настройку диапазона (Нижнее выходное значение диапазона и Верхнее выходное значение диапазона) и при необходимости скорректируйте ее!

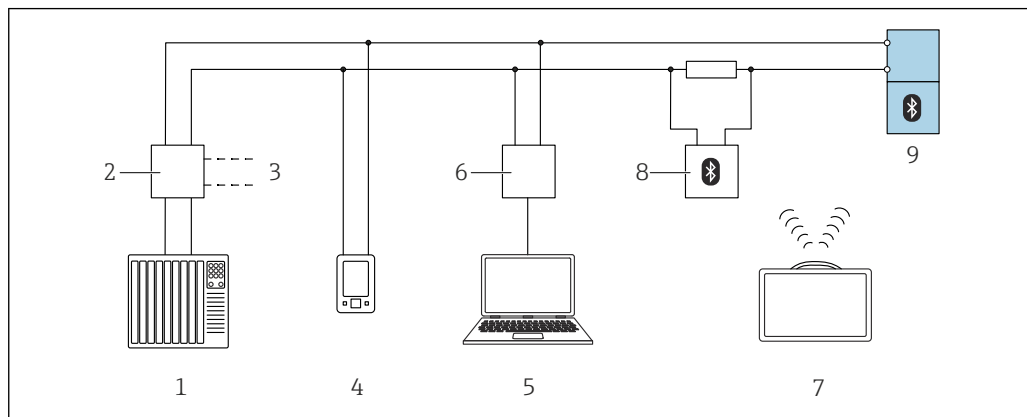
9.2 Функциональная проверка

Перед вводом точки измерения в эксплуатацию убедитесь в том, что были выполнены проверки после монтажа и подключения (контрольные списки).

-  Раздел «Проверка после монтажа»
-  Раздел «Проверка после подключения»

9.3 Установление соединения с ПО FieldCare и DeviceCare

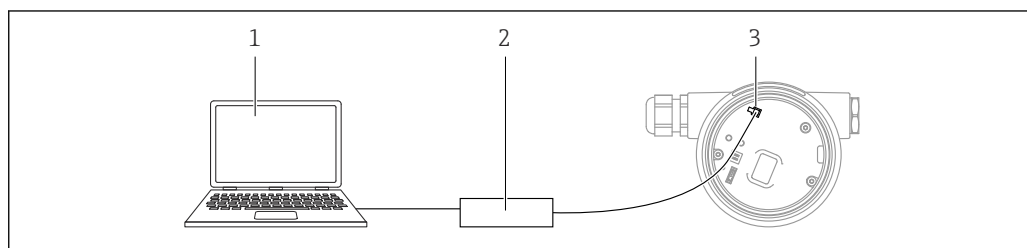
9.3.1 По протоколу HART



12 Варианты дистанционного управления по протоколу HART

- 1 ПЛК (программируемый логический контроллер)
- 2 Блок питания преобразователя, например RN42
- 3 Подключение для модема Comtibox FXA195 и коммутатора AMS Trex™
- 4 Коммутатор AMS Trex™
- 5 Компьютер с управляющей программой (например, DeviceCare/FieldCare, AMS Device View, SIMATIC PDM)
- 6 Comtibox FXA195 (USB)
- 7 Field Xpert SMT70
- 8 Bluetooth-модем с соединительным кабелем (например, VIATOR)
- 9 Преобразователь

9.3.2 Через сервисный интерфейс (CDI)



- 1 Компьютер с управляющей программой FieldCare/DeviceCare
- 2 Comtibox FXA291
- 3 Сервисный интерфейс (CDI) измерительного прибора (единный интерфейс работы с данными Endress+Hauser)

9.4 Настройка адреса прибора с помощью программного обеспечения

См. параметр "Адрес HART"


Ввод адреса для обмена данными по протоколу HART.


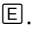
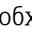
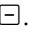

- Руководство → Ввод в работу → Адрес HART
- Применение → Выход HART → Конфигурация → Адрес HART


9.5 Настройка языка управления

9.5.1 Локальный дисплей

Настройка языка управления

 Прежде чем настраивать язык управления, следует разблокировать дисплей.

1. Нажмите кнопку  и удерживайте ее не менее 2 с.
↳ Отображается диалоговое окно.
2. Разблокируйте работу дисплея.
3. Выберите параметр **Language** в главном меню.
4. Нажмите кнопку .
5. Выберите необходимый язык кнопкой  или .
6. Нажмите кнопку .

 Работа дисплея блокируется автоматически (кроме мастер **Режим безопасности**):

- через 1 мин, если при активной основной странице не нажата ни одна кнопка;
- через 10 мин, если при активном меню управления не нажата ни одна кнопка.

9.5.2 Управляющая программа

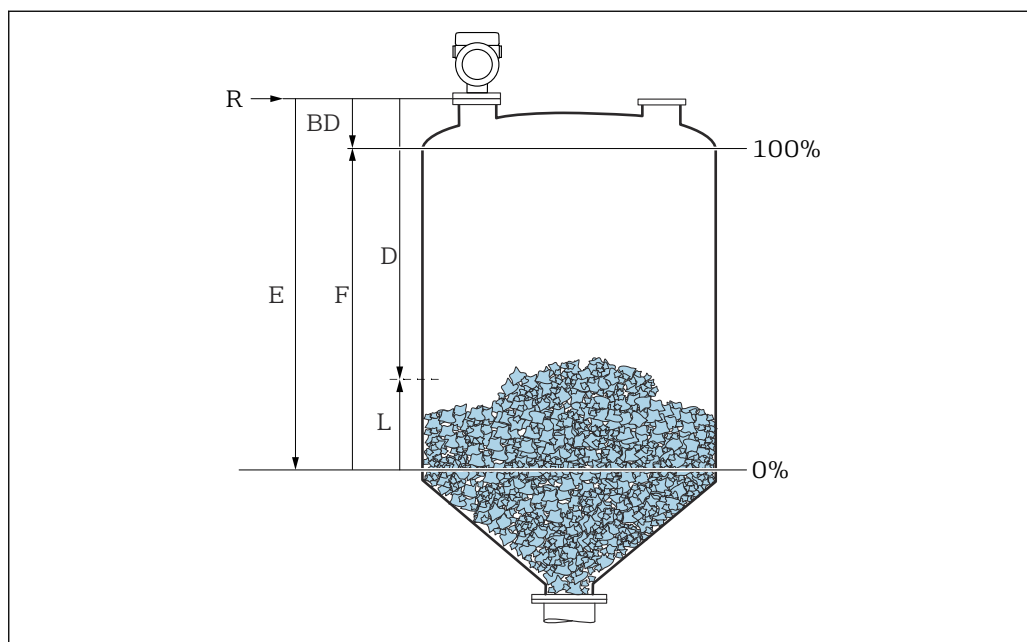
Установите язык отображения

Система → Дисплей → Language

Выбор в параметр **Language**; Видимость зависит от опций заказа или настроек прибора

9.6 Настройка прибора

9.6.1 Измерение уровня сыпучих сред



13 Параметры конфигурации для измерения уровня сыпучих сред

- R Контрольная точка измерения
 D Расстояние
 L Уровень
 E Параметр "Калибровка пустой емкости" (0 %)
 F Параметр "Калибровка заполненной емкости" (100 %)

9.6.2 Ввод в эксплуатацию с помощью мастера

В ПО FieldCare, DeviceCare, SmartBlue и на дисплее предусмотрен мастер **Ввод в работу** для сопровождения пользователя на начальном этапе ввода в эксплуатацию.

Выполните эту настройку, чтобы ввести прибор в эксплуатацию.
 Для каждого параметра введите необходимое значение или выберите соответствующую опцию.

ПРИМЕЧАНИЕ

Если выйти из мастера до завершения настройки всех необходимых параметров, прибор может перейти в неопределенное состояние!
 В этом случае рекомендуется сбросить настройки до значений по умолчанию.

9.7 Запись графика Эхо-кривая

Запись текущего графика Эхо-кривая в качестве контрольной эхо-кривой для последующего использования в диагностических целях

После настройки измерения рекомендуется записать текущий график Эхо-кривая в качестве контрольного графика.

Параметр **Сохранить эталонную кривую** в подменю **Эхо-кривая** используется для записи графика Эхо-кривая.

Диагностика → Эхо-кривая → Сохранить эталонную кривую

- ▶ В параметр **Сохранить эталонную кривую** активируйте опция **Эталонная кривая ручную**




9.8 Подменю "Моделирование"

Моделирование переменной процесса, импульсного выходного сигнала или диагностического события.

10 Управление

10.1 Считывание сведений о состоянии блокировки прибора

Отображение активной защиты от записи в параметр **Статус блокировки**.

- Локальный дисплей 
 - На основной странице отображается символ .
- Управляющая программа (FieldCare/DeviceCare) 
 - Навигация: Система → Управление прибором → Статус блокировки

10.2 Чтение измеренных значений

Любые измеряемые значения можно считывать с помощью подменю **Измеренное значение**.

Навигация: меню **Применение** → подменю **Измеренные значения**

10.3 Адаптация прибора к условиям процесса

Для этой цели предусмотрены следующие меню.

- Базовые настройки в меню **Руководство**
- Расширенные настройки в следующих разделах.
 - Меню **Диагностика**
 - Меню **Применение**
 - Меню **Система**

10.4 Heartbeat Technology (опционально)


10.4.1 Heartbeat Verification


Мастер "Heartbeat Verification"

Этот мастер настройки используется для запуска автоматической проверки функциональности устройства.

- Мастер можно использовать посредством управляющей программы или дисплея. Мастер можно запустить через дисплей, но отображается только результат (опция **Пройдено** или опция **Не пройдено**).
- Мастер сопровождает пользователя в процессе формирования отчета о проверке

10.4.2 Heartbeat Verification/Monitoring

 Подменю **Heartbeat** отображается только при управлении прибором через ПО FieldCare, DeviceCare или приложение SmartBlue. Здесь содержатся программы – «мастера», которые входят в состав пакетов прикладных программ Heartbeat Verification и Heartbeat Monitoring.

 Документация, которая относится к программному обеспечению Heartbeat Technology, приведена на веб-сайте компании Endress+Hauser: www.endress.com → «Документация».

11 Диагностика и устранение неисправностей

11.1 Общие сведения об устранении неисправностей

11.1.1 Ошибки общего характера

Прибор не отвечает

- Возможная причина: напряжение питания не соответствует техническим требованиям, указанным на заводской табличке
Способ устранения неисправности: подключите прибор к источнику питания регламентированного напряжения
- Возможная причина: не соблюдена полярность питания
Способ устранения неисправности: измените полярность
- Возможная причина: отсутствует контакт соединительных кабелей с клеммами
Способ устранения неисправности: проверьте и при необходимости восстановите электрический контакт между кабелями и клеммами
- Возможная причина: слишком велико сопротивление нагрузки
Способ устранения неисправности: увеличение напряжения питания для обеспечения минимально необходимого напряжения на клеммах

Значения на дисплее не видны

- Возможная причина: слишком яркая или слишком темная настройка дисплея
Способ устранения неисправности
Используйте параметр **Контрастность дисплея** для усиления или ослабления контрастности
Навигационный путь: Система → Дисплей → Контрастность дисплея
- Возможная причина: неправильное подключение разъема кабеля дисплея
Способ устранения неисправности: подключите разъем должным образом
- Возможная причина: неисправен дисплей
Способ устранения неисправности: замените дисплей

При запуске прибора или подключении дисплея отображается сообщение **Communication error**

- Возможная причина: влияние электромагнитных помех
Способ устранения неисправности: проверьте заземление прибора
- Возможная причина: ошибка подключения или неисправность разъема дисплея
Способ устранения неисправности: замените дисплей

Не работает связь через интерфейс CDI

Возможная причина: ошибочная настройка COM-порта компьютера
Способ устранения неисправности: проверьте параметры COM-порта компьютера и при необходимости исправьте их

Прибор недостоверно выполняет измерение

Возможная причина: ошибка настройки параметров
Способ устранения неисправности: проверьте и исправьте настройку параметров

11.2 Ошибка. Управление с помощью приложения SmartBlue

Управление посредством приложения SmartBlue возможно только для приборов, которые оснащены дисплеем с интерфейсом Bluetooth (вариант комплектации).

Прибор не отображается в оперативном списке

- **Возможная причина:** отсутствует соединение через интерфейс Bluetooth
Способ устранения неисправности: включите интерфейс Bluetooth на полевом приборе и/или на смартфоне/планшете с помощью дисплея или программного обеспечения
- **Возможная причина:** превышен радиус действия сигнала Bluetooth
Способ устранения неисправности: уменьшите расстояние между полевым прибором и смартфоном/планшетом
Радиус действия подключения – до 25 м (82 фут).
Радиус действия при наличии прямой видимости – до 10 м (33 фут)
- **Возможная причина:** геопозиционирование не активировано в устройстве с ОС Android или не разрешено в приложении SmartBlue
Способ устранения неисправности: включение/разрешение службы геопозиционирования на устройстве Android для приложения SmartBlue
- **Дисплей не оснащен модулем Bluetooth**

Прибор числится в оперативном списке, однако подключение установить не удается

- **Возможная причина:** прибор уже соединен с другим смартфоном/планшетом по технологии Bluetooth
Допускается только одно соединение типа «точка-точка»
Способ устранения неисправности: отсоедините смартфон/планшет от другого прибора
- **Возможная причина:** ошибочный ввод имени пользователя и пароля
Способ устранения неисправности: стандартное имя пользователя – admin, а паролем является серийный номер прибора, указанный на его заводской табличке (только если пароль не был изменен пользователем ранее)
Если пароль забыт, обратитесь в сервисный центр Endress+Hauser (www.addresses.endress.com)

Не удается установить соединение посредством приложения SmartBlue

- **Возможная причина:** введен недействительный пароль
Способ устранения неисправности: укажите действительный пароль, учитывая регистр символов
- **Возможная причина:** забыт пароль
Способ устранения неисправности: обратитесь в сервисный центр Endress+Hauser (www.addresses.endress.com)

Невозможно войти в систему через приложение SmartBlue

- **Возможная причина:** прибор вводится в работу впервые
Способ устранения неисправности: введите имя пользователя admin и пароль (серийный номер прибора), обращая внимание на регистр символов
- **Возможная причина:** электрический ток и напряжение не соответствуют требованиям.
Способ устранения неисправности: увеличение напряжения питания.

Невозможно управлять прибором посредством приложения SmartBlue

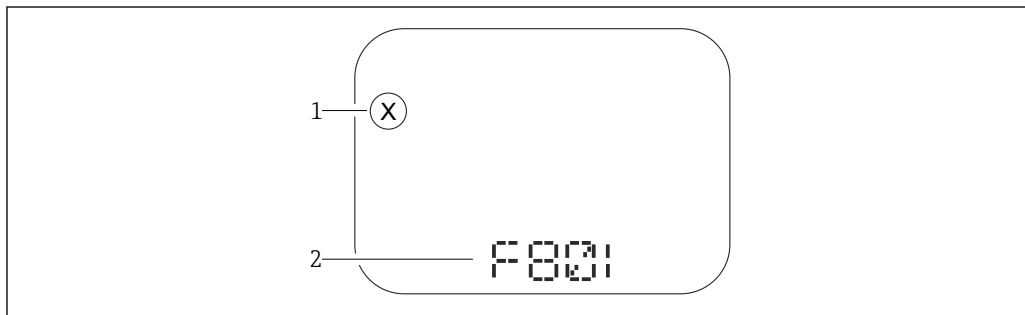
- **Возможная причина:** введен недействительный пароль
Способ устранения неисправности: укажите действительный пароль, учитывая регистр символов
- **Возможная причина:** забыт пароль
Способ устранения неисправности: обратитесь в сервисный центр Endress+Hauser (www.addresses.endress.com)
- **Возможная причина:** у пользователя, для которого выбрана опция **Оператор**, нет надлежащей авторизации
Способ устранения неисправности: переключение на опция **Техническое обслуживание**

11.3 Диагностическая информация, отображаемая на локальном дисплее

11.3.1 Диагностическое сообщение

Индикация измеренного значения и диагностическое сообщение в ситуации возникновения сбоя

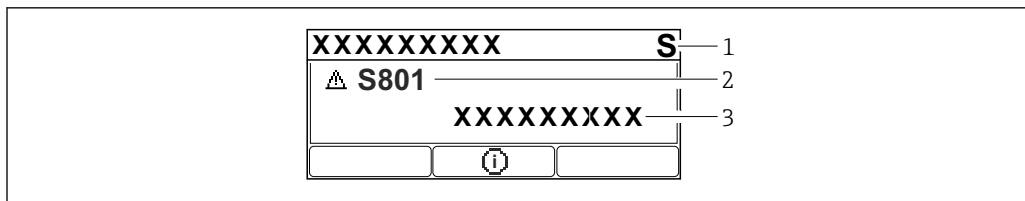
Обнаружение неисправности системой самоконтроля прибора сопровождается отображением диагностического сообщения, чередующегося с единицей измерения.



A0043759

- 1 Сигнал состояния
- 2 Символ состояния с номером диагностического события

Обнаружение неисправности системой самоконтроля прибора сопровождается отображением диагностического сообщения, чередующегося с отображением измеренного значения.



A0043103

- 1 Сигнал состояния
- 2 Символ состояния с номером диагностического события
- 3 Текст сообщения о событии

Сигналы состояния

F

Опция "Отказ (F)"

Произошла ошибка прибора. Измеренное значение недействительно.

C

Опция "Проверка функций (C)"

Прибор находится в сервисном режиме (например, во время моделирования).

S

Опция "Не соответствует спецификации (S)"

Прибор эксплуатируется в следующих обстоятельствах.

- За пределами спецификации (например, во время запуска или очистки)
- За пределами параметров настройки, заданных пользователем (например, частота датчика выходит за пределы настроенного диапазона)

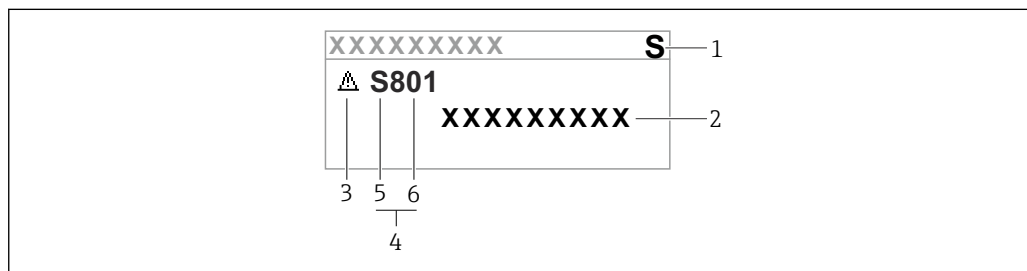
М

Опция "Требуется техническое обслуживание (М)"

Требуется техническое обслуживание. Измеренное значение остается действительным.

Диагностическое событие и текстовое описание события

Неисправность можно выявить при помощи диагностического события. Краткое описание упрощает эту задачу, предоставляя информацию о сбое. Кроме того, перед описанием диагностического события отображается соответствующий символ состояния.



A0038013

- 1 Сигнал состояния
- 2 Текстовое описание события
- 3 Символ состояния
- 4 Диагностическое событие
- 5 Сигнал состояния
- 6 Номер события

Если одновременно происходят два или более диагностических события, то отображается только диагностическое сообщение с наивысшим приоритетом.

Параметр "Диагностика активна"

Кнопка

Открытие сообщения с описанием способа устранения неисправности.

Кнопка

Подтверждение предупреждений.

Кнопка

Возврат к меню управления.

11.4 Отражение диагностического события в управляющей программе

Если в приборе произошло диагностическое событие, сигнал состояния отображается в левом верхнем углу, в разделе состояния управляющей программы, вместе с пиктограммой реакции на событие в соответствии с рекомендациями NAMUR NE 107.

- Отказ (F)
- Проверка функций (C)
- Не соответствует спецификации (S)
- Требуется техническое обслуживание (M)

Выберите запись сигнала состояния, чтобы просмотреть подробные данные сигнала состояния.

Сообщения о диагностических событиях и мерах по устранению неисправностей можно распечатать с помощью подменю **Перечень сообщений диагностики**.

11.5 Адаптация диагностической информации

Уровень события можно настроить.

Навигация: Диагностика → Настройки диагностики → Конфигурация

11.6 Диагностические сообщения в листе ожидания

На дисплее попеременно отображаются диагностические сообщения, находящиеся в очереди на обработку, и измеряемое значение.

Диагностические сообщения из листа ожидания можно отобразить также с помощью параметр **Диагностика активна**.

Навигация: Диагностика → Диагностика активна



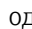
11.7 Перечень диагностических сообщений

В подменю подменю **Перечень сообщений диагностики** отображается до 5 диагностических сообщений, находящихся в очереди. Если число необработанных сообщений больше 5, на дисплей выводятся сообщения с наивысшим приоритетом.

Путь навигации

Диагностика → Перечень сообщений диагностики

Вызов и закрытие мер по устранению ошибок

1. Нажмите .
 - ↳ Появится сообщение с описанием мер по устранению выбранного диагностического события.
2. Нажмите  +  одновременно.
 - ↳ Сообщение с описанием мер по устранению ошибок будет закрыто.

11.8 Список диагностических событий

Количество диагностик	Краткий текст	Действия по восстановлению	Сигнал статуса [заводские]	Характеристики диагностики [заводские]
Диагностика датчика				
062	Сбой соединения датчика	Проверьте соединение сенсора	F	Alarm
151	Сбой электроники датчика	1. Перезапустите прибор 2. Обратитесь в сервисную службу	F	Alarm
168	Обнаружены налипания	1. Проверьте условия процесса 2. Увеличьте давление системы	M	Warning ¹⁾
Диагностика электроники				
203	HART неисправность прибора	Проверить состояние прибора	S	Warning
204	HART дефект электроники	Проверить состояние прибора	F	Alarm

Количество диагностик	Краткий текст	Действия по восстановлению	Сигнал статуса [заводские]	Характеристики диагностики [заводские]
242	Несовместимая прошивка	1. Проверьте программное обеспечение 2. Перепрограммируйте или замените основной электронный модуль	F	Alarm
252	Несовместимый модуль	1. Проверить, правильный ли блок электроники подключен 2. Заменить модуль электроники	F	Alarm
270	Неисправность основного электрон. модуля	Заменить главный блок электроники	F	Alarm
272	Неисправность блока основной электроники	1. Перезапустите прибор 2. Обратитесь в сервисную службу	F	Alarm
273	Неисправность основного электрон. модуля	Заменить главный блок электроники	F	Alarm
282	Некорректное хранение данных	Перезапустите прибор	F	Alarm
283	Несовместимость содержимого памяти	1. Перезапустите прибор 2. Обратитесь в сервисную службу	F	Alarm
287	Несовместимость содержимого памяти	1. Перезапустите прибор 2. Обратитесь в сервисную службу	M	Warning
388	Электроника и HistoROM неисправны	1. Перезапустите устройство 2. Замените электронику и HistoROM 3. Свяжитесь с сервисом	F	Alarm
Диагностика конфигурации				
410	Сбой передачи данных	1. Повторите передачу данных 2. Проверьте присоединение	F	Alarm
412	Обработка загрузки	Выполняется загрузка, пожалуйста, подождите	C	Warning
420	HART Конфигурация прибора заблокирована	Проверьте конфигурацию блокировки устройства	S	Warning
421	HART токовая петля зафиксир.	Проверьте режим Multi-drop или текущее моделирование.	S	Warning
431	Требуется выравнивание	Выполнить баланс.	C	Warning
435	Ошибка линеаризации	Проверьте таблицу линеаризации	F	Alarm
437	Конфигурация несовместима	1. Обновите прошивку 2. Выполните сброс до заводских настроек	F	Alarm
438	Массив данных отличается	1. Проверьте файл с массивом данных 2. Проверьте параметризацию устройства 3. Скачайте файл с новой параметризацией устройства	M	Warning

Количество диагностик	Краткий текст	Действия по восстановлению	Сигнал статуса [заводские]	Характеристики диагностики [заводские]
441	Токовый выход вне диапазона	1. Проверьте технологический процесс 2. Проверьте настройки токового выхода	S	Warning
484	Моделир. режима неисправности активиров.	Деактивировать моделирование	C	Alarm
485	Моделирование переменной процесса	Деактивировать моделирование	C	Warning
491	Ток.выход моделирование запущено	Деактивировать моделирование	C	Warning
495	Моделирование диагност. событий активно	Деактивировать моделирование	S	Warning
538	Неправильная конфигурация датчика	1. Проверьте настройки датчика 2. Проверьте настройки прибора	F	Alarm
585	Моделир. расстояние до уровня продукта	Деактивировать моделирование	C	Warning
586	Записать карту помех	Запись маскирования, пожалуйста, подождите.	C	Warning
Диагностика процесса				
801	Слишком низкое напряжение питания	Напряжение питания слишком низкое, увеличьте напряжение питания	F	Alarm
802	Слишком высокое напряжение питания	Уменьшите напряжение питания	S	Warning
805	Ток контура неисправность	1. Проверьте проводку 2. Замените электронику	F	Alarm
806	Диагностика контура	1. Проверьте напряжение питания 2. Проверьте кабели и клеммы	M	Warning ¹⁾
807	Нет баз.знач. - низк.напряжение при 20мА	Напряжение питания слишком низкое, увеличьте напряжение питания	M	Warning
825	Температура электроники	1. Проверьте температуру окружающей среды 2. Проверьте рабочую температуру	S	Warning
826	Температура датчика вне диапазона	1. Проверьте температуру окружающей среды 2. Проверьте рабочую температуру	S	Warning
846	HART неосновная переменная вне диапазона	Проверить состояние прибора	S	Warning
847	HART основная переменная вне диапазона	Проверить состояние прибора	S	Warning
848	HART переменная прибора предупреждение	Проверить состояние прибора	S	Warning

Количество диагностик	Краткий текст	Действия по восстановлению	Сигнал статуса [заводские]	Характеристики диагностики [заводские]
941	Эхо сигнал потерян	Проверьте параметр 'Значение DC'	S	Warning ¹⁾
942	На безопасном расстоянии	1. Проверьте уровень 2. Проверьте безопасное расстояние 3. Сбросьте удержание тревоги	S	Warning ¹⁾
952	Обнаружена пена	1. Проверьте условия процесса 2. Увеличьте давление системы	C	Warning ¹⁾
968	Достигнут предел изм. уровня	1. Проверьте уровень 2. Проверьте предельные параметры	S	Warning

1) Параметры диагностики могут быть изменены.

11.9 Журнал событий

11.9.1 Архив событий

В подменю **Журнал событий** можно просмотреть хронологический обзор сообщений о произошедших событиях. Это подменю отображается только при управлении с помощью локального дисплея. При управлении посредством ПО FieldCare список событий можно просмотреть с помощью функции Event List / HistoROM программы FieldCare.

Навигация:

Диагностика → Журнал событий → Перечень событий

В хронологическом порядке могут отображаться до 100 сообщений о событиях.

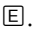
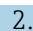

Архив событий содержит следующие записи.

- Диагностические события
- Информационные события

Кроме времени наступления события (которое исчисляется в часах работы прибора), с каждым событием связывается символ, который указывает состояние события (длится оно или закончилось).

- Диагностическое событие
 - ☹: наступление события
 - ☺: окончание события
- Информационное событие
 - ☹: наступление события

Просмотр и закрывание отображения мер по устранению неполадок

1. Нажмите .
 - ↳ Появится сообщение с описанием мер по устранению выбранного диагностического события.
2. Нажмите  +  одновременно.
 - ↳ Сообщение о мерах по устранению неполадки закрывается.

11.9.2 Фильтрация журнала событий

С помощью фильтров можно определить категорию сообщений о событиях для отображения в подменю **Перечень событий**.

Навигация: Диагностика → Журнал событий

Категории фильтрации

- Все
- Отказ (F)
- Проверка функций (C)
- Не соответствует спецификации (S)
- Требуется техническое обслуживание (M)
- Информация

11.9.3 Обзор информационных событий

Номер данных	Наименование данных
I1000	----- (Прибор ОК)
I1079	Датчик изменён
I1089	Питание включено
I1090	Сброс конфигурации
I1091	Конфигурация изменена
I11074	Проверка прибора активна
I1110	Переключатель защиты от записи изменен
I11104	Диагностика контура
I1151	Сброс истории
I1154	Сброс измер напряжения клемм мин/макс
I1155	Сброс измерения температуры электроники
I1157	Журнал событий ошибок
I1256	Дисплей: статус доступа изменен
I1264	Безопасная последовательность прервана!
I1335	Прошивка изменена
I1397	Fieldbus: статус доступа изменен
I1398	CDI: статус доступа изменен
I1440	Главный модуль электроники изменен
I1444	Проверка прибора успешно завершена
I1445	Проверка прибора не выполнена
I1461	Ошибка проверки датчика
I1512	Началась загрузка
I1513	Загрузка завершена
I1514	Загрузка началась
I1515	Загрузка завершена
I1551	Исправлена ошибка назначения
I1552	Не выполнено: поверка гл.электрон.
I1554	Последовательность безопасности начата
I1555	Последовательность безопасн.подтверждена
I1556	Безопасный режим выкл
I1956	Сброс


11.10 Сброс параметров прибора

11.10.1 Сброс параметров прибора с помощью управляющей программы

Сбросить конфигурацию прибора - полностью или частично - к определенному состоянию

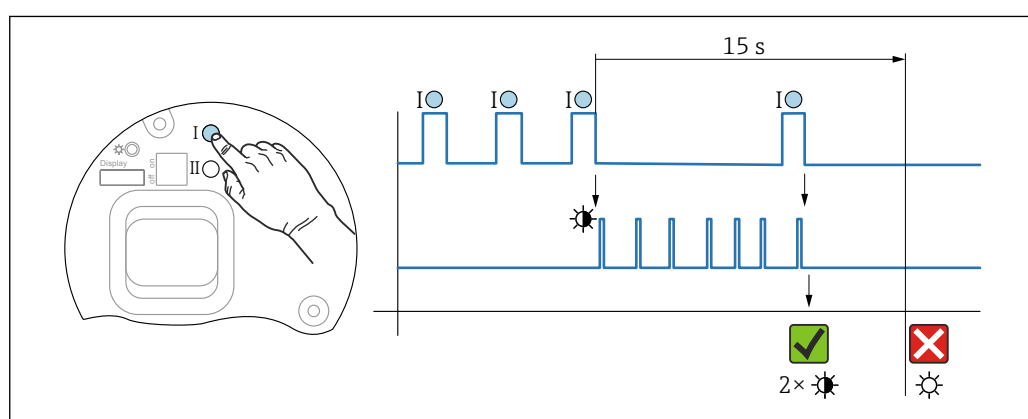
Навигация: Система → Управление прибором → Сброс параметров прибора


Параметр **Сброс параметров прибора**

 Более подробную информацию см. в документе «Описание параметров прибора».

11.10.2 Сброс параметров прибора с помощью кнопок на электронной вставке

Сброс пароля



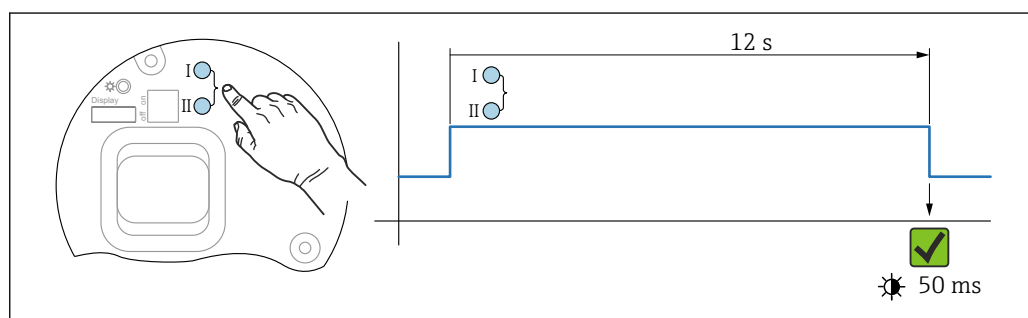
 14 Последовательность сброса пароля


Удаление/сброс пароля

1. Нажмите кнопку управления I три раза.
 - ↳ Запускается функция сброса пароля, начинается мигание светодиода.
2. Нажмите кнопку управления I один раз в течение 15 с.
 - ↳ Пароль сбрасывается, светодиод кратковременно мигает.

Если кнопку управления I не нажать в течение 15 с, то действие отменяется и светодиод гаснет.

Сброс параметров прибора на заводские настройки



 15 Кнопки управления на электронной вставке

Сброс параметров прибора на заводские настройки

- ▶ Нажмите кнопки управления I и II одновременно и удерживайте их не менее 12 с.
 - ↳ Данные прибора сбрасываются на заводские настройки, светодиод кратковременно мигает.


11.11 Сведения о приборе

Все сведения о приборе содержатся в подменю **Информация**.

Навигация: Система → Информация

 Более подробную информацию см. в документе «Описание параметров прибора».

11.12 Изменения программного обеспечения

 Версию программного обеспечения для прибора можно явно указать в структуре оформления заказа. Это позволяет обеспечить совместимость версии ПО при интеграции с существующей или планируемой системой.

11.12.1 Версия 01.00.zz

Оригинальная версия ПО

12 Техническое обслуживание


Специальные работы по техническому обслуживанию не требуются.

12.1 Очистка наружной поверхности

Примечания в отношении очистки

- Используемые моющие средства не должны разрушать поверхности и уплотнения
- Сохраняйте надлежащую степень защиты прибора

12.2 Уплотнения

 Технологические уплотнения, которыми уплотняется присоединение к процессу прибора, необходимо периодически заменять. Периодичность замены уплотнений зависит от частоты выполнения циклов очистки, температуры очистки и температуры среды.


13 Ремонт

13.1 Общие сведения

13.1.1 Принцип ремонта

Концепция ремонта, действующая в компании Endress+Hauser

- Приборы характеризуются модульной конструкцией
- Ремонт осуществляется в сервисных центрах компании Endress+Hauser или персоналом заказчика, прошедшим необходимое обучение
- Запасные части объединены в логические комплекты и снабжены соответствующими руководствами по замене

 Сведения об обслуживании и запасных частях можно получить в региональном торговом представительстве Endress+Hauser.

13.1.2 Ремонт приборов с сертификатами взрывозащиты

ОСТОРОЖНО


Ненадлежащий ремонт может поставить под угрозу электробезопасность!

Опасность взрыва!

- ▶ Только специалисты сервисного центра Endress+Hauser имеют право выполнять ремонт приборов с сертификатами взрывозащиты.
- ▶ Требуется соблюдение действующих отраслевых стандартов и национального законодательства в отношении взрывоопасных зон, указаний по технике безопасности и сертификатов.
- ▶ Используйте только оригинальные запасные части Endress+Hauser.
- ▶ Учитывайте обозначение прибора, указанное на заводской табличке. Для замены могут использоваться только аналогичные детали.
- ▶ Выполняйте ремонт согласно инструкции.
- ▶ Только специалисты сервисного центра Endress+Hauser имеют право вносить изменения в конструкцию сертифицированного прибора и модифицировать его до уровня иного сертифицированного исполнения.
- ▶ Все операции по ремонту и переоборудованию должны быть задокументированы.

13.2 Запасные части

- Некоторые сменные компоненты прибора перечислены на заводской табличке с перечнем запасных частей. На них приводится информация об этих запасных частях.
- Все запасные части измерительного прибора, которые можно заказать, вместе с кодами заказа числятся в программе *Device Viewer* (www.endress.com/deviceviewer). Можно также загрузить соответствующее руководство по монтажу (при наличии такового).

 Серийный номер прибора или двухмерный штрих-код находится на заводской табличке прибора и запасной части.

13.3 Замена

ВНИМАНИЕ

Если прибор используется в системе обеспечения безопасности, то выполнять загрузку и выгрузку данных для него запрещено.

- ▶ После замены всего прибора или электронного модуля параметры можно снова загрузить в прибор через интерфейс связи. Для этого следует предварительно выгрузить данные в компьютер с помощью ПО FieldCare/DeviceCare.

13.3.1 HistoROM

Выполнять калибровку прибора заново после замены дисплея или электроники преобразователя не обязательно.



Запасные части поставляются без модуля HistoROM.

После замены электроники преобразователя снимите модуль HistoROM и подключите его к новому компоненту.

13.4 Возврат

Требования, предъявляемые к безопасному возврату прибора, могут варьироваться в зависимости от типа прибора и национального законодательства.

1. Информация приведена на веб-странице:
<http://www.endress.com/support/return-material>
↳ Выберите регион.
2. Прибор необходимо вернуть поставщику, если требуется ремонт или заводская калибровка, а также при заказе или доставке ошибочного прибора.

13.5 Утилизация



Если этого требует Директива 2012/19 ЕС об отходах электрического и электронного оборудования (WEEE), изделия маркируются указанным символом, с тем чтобы свести к минимуму возможность утилизации WEEE как несортированных коммунальных отходов. Не утилизируйте изделия с такой маркировкой как несортированные коммунальные отходы. Вместо этого верните их изготовителю для утилизации в соответствии с действующими правилами.

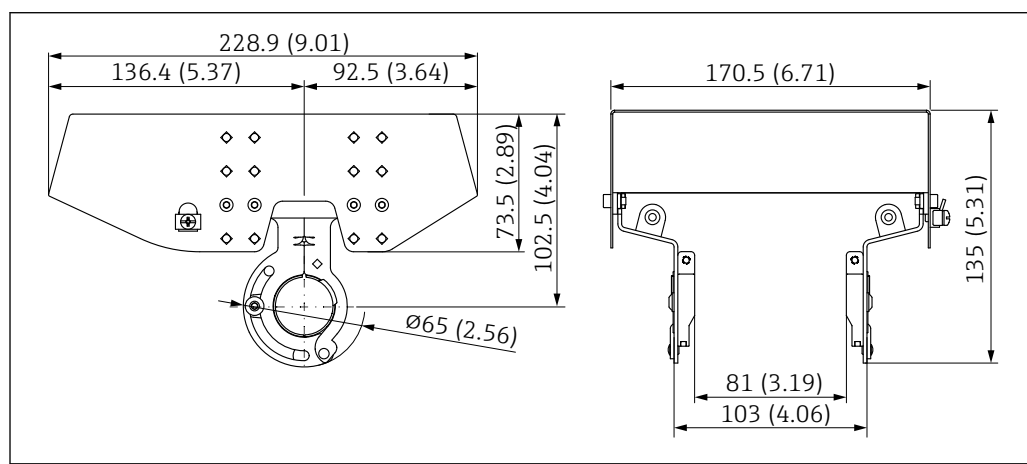
14 Аксессуары

14.1 Защитный козырек от погодных явлений, сталь 316L

Защитный козырек от погодных явлений можно заказать вместе с прибором (позиция спецификации «Прилагаемые аксессуары»).

Применяется для защиты от прямых солнечных лучей, атмосферных осадков и льда.

Защитный козырек от погодных явлений из стали 316L пригоден для двухкамерного корпуса, изготовленного из алюминия или стали 316L. В комплект поставки входит держатель для непосредственной установки на корпус.



A0039231

16 Размеры. Единица измерения мм (дюйм)

Материал

- Защитный козырек от погодных явлений: сталь 316L
- Прижимной винт: А4
- Держатель: сталь 316L

Код заказа для аксессуаров

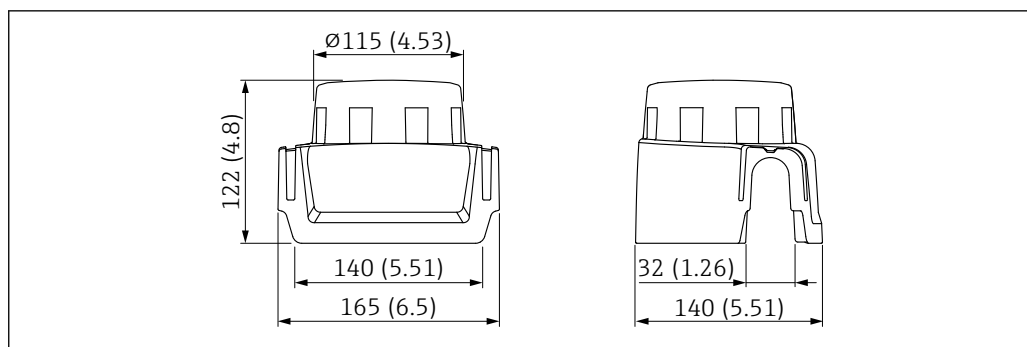
71438303

14.2 Пластмассовый защитный козырек от погодных явлений

Защитный козырек от погодных явлений можно заказать вместе с прибором (позиция спецификации «Прилагаемые аксессуары»).

Применяется для защиты от прямых солнечных лучей, атмосферных осадков и льда.

Пластмассовый защитный козырек от погодных явлений пригоден для защиты алюминиевого однокамерного корпуса. В комплект поставки входит держатель для непосредственной установки на корпус.



A0038280

17 Размеры. Единица измерения мм (дюйм)

Материал

Пластмасса

Код заказа для аксессуаров

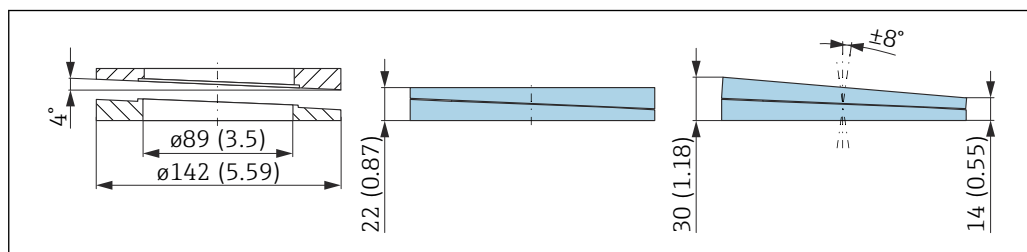
71438291

14.3 Регулируемое уплотнение фланца

Регулируемое уплотнение фланца используется для выравнивания датчика относительно поверхности среды. Этот компонент можно заказать в качестве аксессуара или вместе с прибором через позицию спецификации «Прилагаемые аксессуары».

14.3.1 Регулируемое уплотнение, DN80

Регулируемое уплотнение (DN80) совместимо с фланцами EN DN80 PN10/PN40



A0046695

Технические характеристики

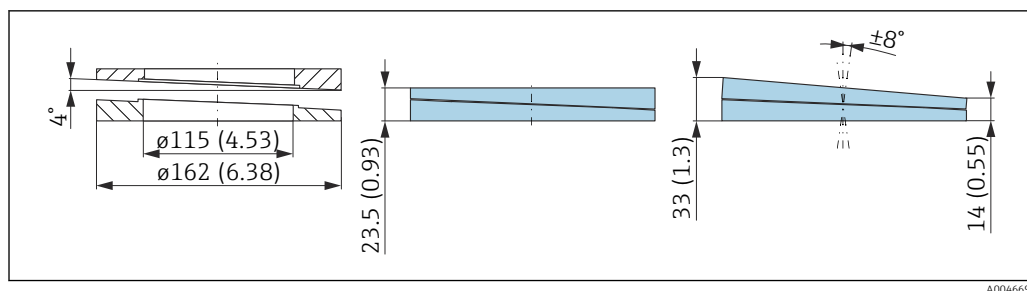
- Материал: EPDM
- Рекомендуемый размер винтов: M14
- Рекомендуемая длина винтов: 100 мм (3,9 дюйм)
- Рабочее давление: -0,1 до 0,1 бар (-1,45 до 1,45 фунт/кв. дюйм)
- Рабочая температура: -40 до +80 °C (-40 до +176 °F)

Информация о заказе

- Фланцевое уплотнение можно заказать вместе с прибором через позицию спецификации «Прилагаемые аксессуары».
- Код заказа: 71074263

14.3.2 Регулируемое уплотнение, DN100

Регулируемое уплотнение (DN100) совместимо с фланцами EN DN100 PN10/PN16



A0046696

Технические характеристики

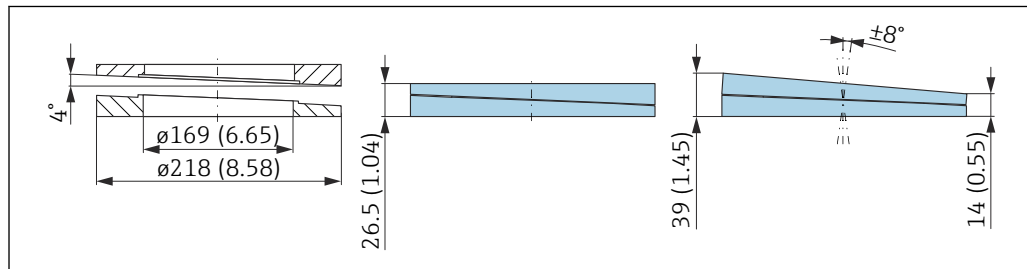
- Материал: EPDM
- Рекомендуемый размер винтов: M14
- Рекомендуемая длина винтов: 100 мм (3,9 дюйм)
- Рабочее давление: -0,1 до 0,1 бар (-1,45 до 1,45 фунт/кв. дюйм)
- Рабочая температура: -40 до +80 °C (-40 до +176 °F)

Информация о заказе

- Фланцевое уплотнение можно заказать вместе с прибором через позицию спецификации «Прилагаемые аксессуары».
- Код заказа: 71074264

14.3.3 Регулируемое уплотнение, DN150

Регулируемое уплотнение (DN150) совместимо с фланцами EN DN150 PN10/PN19 и JIS 10K 150A



A0046697

Технические характеристики

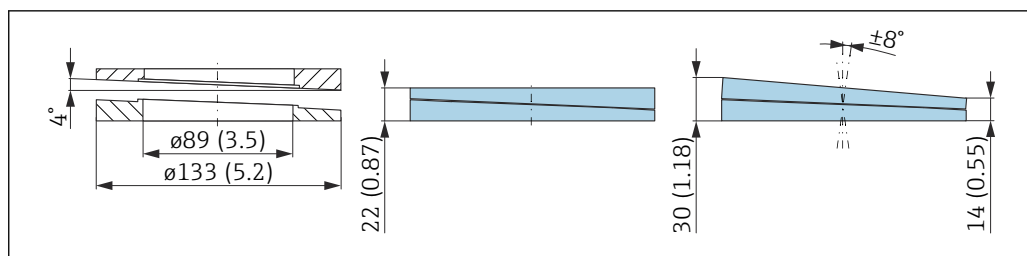
- Материал: EPDM
- Рекомендуемый размер винтов: M18
- Рекомендуемая длина винтов: 110 мм (4,3 дюйм)
- Рабочее давление: -0,1 до 0,1 бар (-1,45 до 1,45 фунт/кв. дюйм)
- Рабочая температура: -40 до +80 °C (-40 до +176 °F)

Информация о заказе

- Фланцевое уплотнение можно заказать вместе с прибором через позицию спецификации «Прилагаемые аксессуары».
- Код заказа: 71074265

14.3.4 Регулируемое уплотнение, ASME 3 дюйма/JIS 80A

Регулируемое уплотнение, ASME 3 дюйма/JIS 80A, совместимо с фланцами ASME 3 дюйма, 150 фунтов, и JIS 80A 10K



A0046698

Технические характеристики

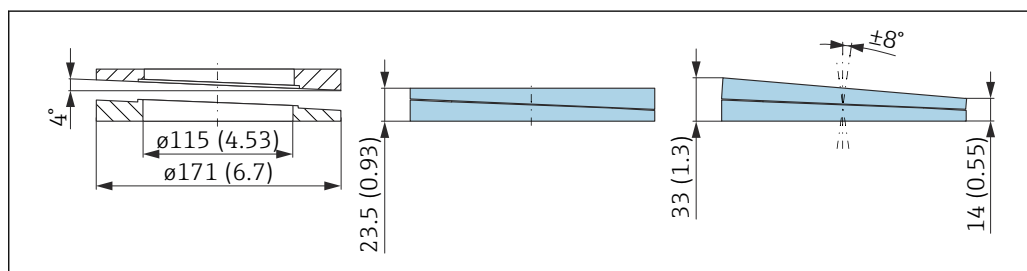
- Материал: EPDM
- Рекомендуемый размер винтов: M14
- Рекомендуемая длина винтов: 100 мм (3,9 дюйм)
- Рабочее давление: -0,1 до 0,1 бар (-1,45 до 1,45 фунт/кв. дюйм)
- Рабочая температура: -40 до +80 °C (-40 до +176 °F)

Информация о заказе

- Фланцевое уплотнение можно заказать вместе с прибором через позицию спецификации «Прилагаемые аксессуары».
- Код заказа: 71249070

14.3.5 Регулируемое уплотнение, ASME 4 дюйма

Регулируемое уплотнение, ASME 4 дюйма, совместимо с фланцами ASME 4 дюйма, 150 фунтов



A0046699

Технические характеристики

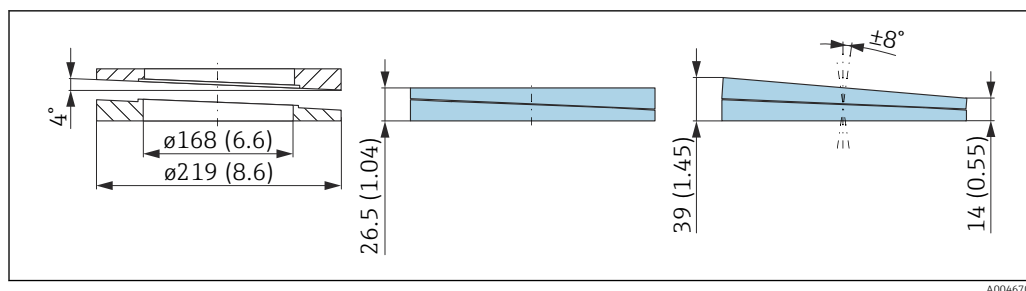
- Материал: EPDM
- Рекомендуемый размер винтов: M14
- Рекомендуемая длина винтов: 100 мм (3,9 дюйм)
- Рабочее давление: -0,1 до 0,1 бар (-1,45 до 1,45 фунт/кв. дюйм)
- Рабочая температура: -40 до +80 °C (-40 до +176 °F)

Информация о заказе

- Фланцевое уплотнение можно заказать вместе с прибором через позицию спецификации «Прилагаемые аксессуары».
- Код заказа: 71249072

14.3.6 Регулируемое уплотнение, ASME 6 дюймов/JIS 150A

Регулируемое уплотнение, ASME 6 дюймов/JIS 150A, совместимо с фланцами ASME 6 дюймов, 150 фунтов, и JIS 150A 10K



Технические характеристики

- Материал: EPDM
- Рекомендуемый размер винтов: M18
- Рекомендуемая длина винтов: 100 мм (3,9 дюйм)
- Рабочее давление: -0,1 до 0,1 бар (-1,45 до 1,45 фунт/кв. дюйм)
- Рабочая температура: -40 до +80 °C (-40 до +176 °F)

Информация о заказе

- Фланцевое уплотнение можно заказать вместе с прибором через позицию спецификации «Прилагаемые аксессуары».
- Код заказа: 71249073

14.4 Разъем M12

Прямой разъем M12

- Материал
Корпус: PBT. Соединительная гайка: цинковый сплав с химическим никелированием, литой под давлением. Уплотнение: NBR
- Степень защиты (полная герметичность): IP67
- Муфта Pg: Pg7
- Код заказа: 52006263

Угловой разъем M12

- Материал
Корпус: PBT. Соединительная гайка: цинковый сплав с химическим никелированием, литой под давлением. Уплотнение: NBR
- Степень защиты (полная герметичность): IP67
- Муфта Pg: Pg7
- Код заказа: 71114212

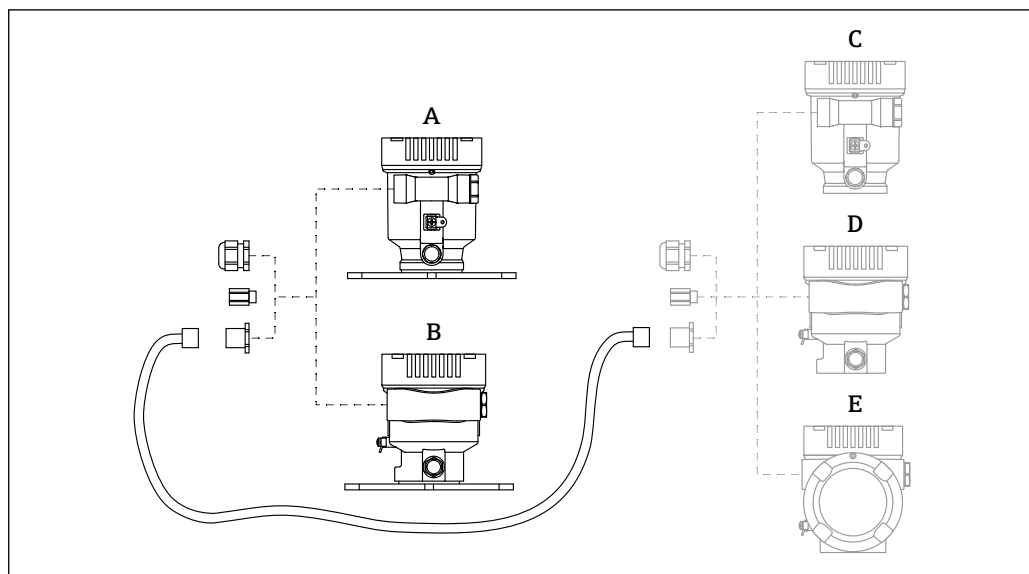
Угловой разъем M12, кабель 5 м (16 фут)

- Материал изготовления разъема M12
 - Корпус: TPU
 - Соединительная гайка: никелированный цинковый сплав, литый под давлением
- Материал кабеля
ПВХ
- Кабель Li Y UM 4×0,34 мм² (20 AWG)
- Цвета проводов в кабеле
 - 1 = BN (коричневый)
 - 2 = WT (белый)
 - 3 = BU (синий)
 - 4 = BK (черный)
- Код заказа: 52010285

14.5 Выносной дисплей FHX50B

Выносной дисплей следует заказывать через конфигуратор выбранного продукта.

Если предполагается использование выносного дисплея, то необходимо заказывать прибор в исполнении «Подготовлен для дисплея FHX50B».



A0046692

- A Пластмассовый однокамерный корпус, выносной дисплей
- B Алюминиевый однокамерный корпус, выносной дисплей
- C Сторона прибора, пластмассовый однокамерный корпус с подготовкой для подключения выносного дисплея
- D Сторона прибора, алюминиевый однокамерный корпус с подготовкой для подключения выносного дисплея
- E Сторона прибора, двухкамерный корпус L-образной формы с подготовкой для подключения выносного дисплея

Материал однокамерного корпуса, выносной дисплей

- Алюминий
- Пластмасса

Степень защиты

- IP68/NEMA 6P
- IP66/NEMA 4X

Соединительный кабель

- Соединительный кабель (опционально) до 30 м (98 фут)
- Стандартный кабель, предоставляемый заказчиком на месте, длиной до 60 м (196 фут)

Температура окружающей среды

- -40 до +80 °C (-40 до +176 °F)
- Опционально: -50 до +80 °C (-58 до +176 °F)

14.6 Commbox FXA195 HART

Для искробезопасного исполнения со связью по протоколу HART с FieldCare через интерфейс USB

 Подробные сведения см. в документе «Техническое описание» (TI00404F).

14.7 Преобразователь HART, НМХ50

Используется для оценки и преобразования динамических переменных технологического процесса в системе HART в аналоговые токовые сигналы или предельные значения.

Код заказа

71063562



Подробные сведения см. в техническом описании (TI00429) и в руководстве по эксплуатации (FBA00371F).

14.8 FieldPort SWA50

Интеллектуальный адаптер Bluetooth® и/или WirelessHART для всех полевых приборов, поддерживающих протокол HART



Подробные сведения см. в документе «Техническое описание» (TI01468S).

14.9 Адаптер Wireless HART, SWA70

Адаптер WirelessHART используется для беспроводного соединения полевых приборов. Адаптер, который легко встраивается в полевые приборы и существующую инфраструктуру, обеспечивает защиту и безопасность передачи данных и поддерживает параллельную работу с другими беспроводными сетями.



Подробные сведения см. в руководстве по эксплуатации (BA00061S).

14.10 Fieldgate FXA42

Fieldgate обеспечивает связь между подключенными приборами с интерфейсами 4 до 20 мА, Modbus RS485 и Modbus TCP, и программным комплексом SupplyCare Hosting или SupplyCare Enterprise. Передача сигналов осуществляется по системе Ethernet TCP/IP, WLAN или по системе мобильной связи (UMTS). Доступны различные возможности автоматизации, например интегрированный Веб-ПЛК, OpenVPN и другие функции.



Подробные сведения см. в документах «Техническое описание» (TI01297S) и «Руководство по эксплуатации» (BA01778S).

14.11 Field Xpert SMT70

Универсальный, высокопроизводительный планшет для настройки приборов во взрывоопасных зонах категории 2 и в невзрывоопасных зонах



Подробные сведения см. в документе «Техническое описание» (TI01342S).

14.12 DeviceCare SFE100

Конфигурационный инструмент для полевых приборов с интерфейсом HART, PROFIBUS или FOUNDATION Fieldbus



Техническое описание, TI01134S

14.13 FieldCare SFE500

Инструментальное средство для управления парком приборов на основе технологии FDT

С его помощью можно настраивать все интеллектуальные полевые приборы в системе и управлять ими. Использование информации о состоянии также является простым, но эффективным способом проверки состояния и исправности приборов.



Техническое описание (TI00028S)

14.14 Memograph M

Безбумажный регистратор Memograph M предоставляет информацию обо всех актуальных переменных технологического процесса. Обеспечивается корректная регистрация измеренных значений, контроль предельных значений и анализ точек измерения. Данные хранятся во внутренней памяти объемом 256 МБ, а также на SD-карте или USB-накопителе.



Техническая информация TI00133R и руководство по эксплуатации BA00247R

14.15 RN42

Одноканальный активный барьер искрозащиты с широкодиапазонным источником питания для безопасного электрического разделения стандартных сигнальных цепей 4 до 20 мА, прозрачных для протокола HART.



Техническое описание (TI01584K) и руководство по эксплуатации (BA02090K)

15 Технические характеристики

15.1 Вход

Измеряемая переменная Измеряемая переменная соответствует расстоянию между контрольной точкой и поверхностью среды. Уровень рассчитывается на основе введенного известного расстояния E, соответствующего пустому резервуару.

Диапазон измерения Диапазон измерения начинается в той точке, в которой луч достигает дна резервуара. Уровень, находящийся ниже этой точки, измерить невозможно, особенно при наличии конического выпуска. Максимальный диапазон измерения в таких условиях применения можно увеличить при помощи приспособления для выравнивания.

Максимальный диапазон измерения

Максимальный диапазон измерения зависит от размера и конструкции антенны.

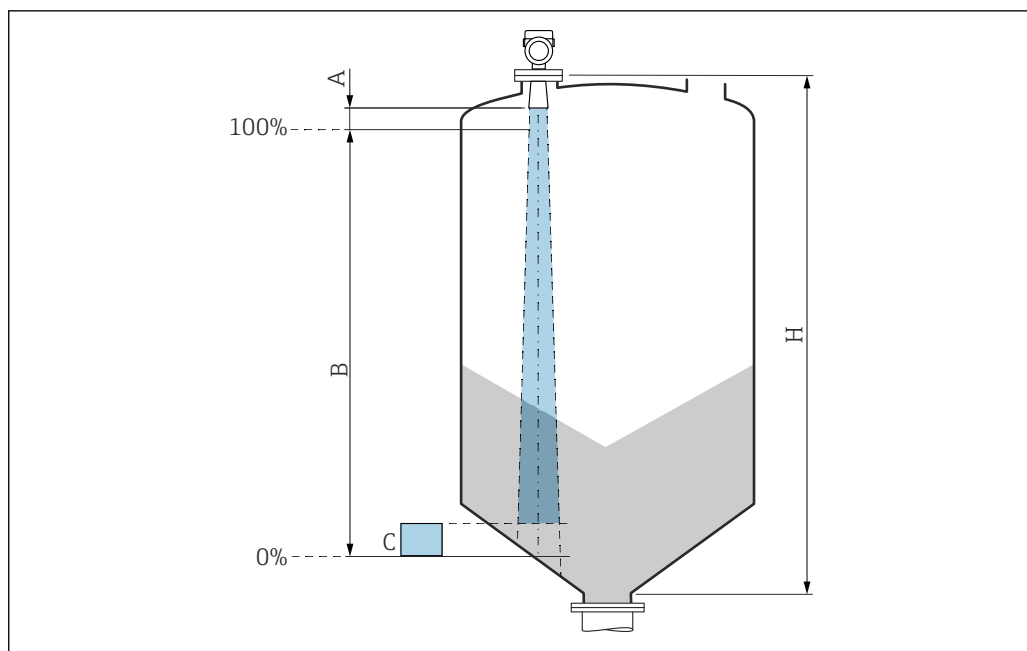
Антенна	Максимальный диапазон измерения
Рупор, сталь 316L, 65 мм (2,6 дюйм)	125 м (410 фут)
С защитой от конденсата, PTFE, 50 мм (2 дюйм)	50 м (164 фут)
Монтируемая заподлицо, PTFE, 80 мм (3 дюйм)	125 м (410 фут)

Реальный диапазон измерения

Реальный диапазон измерения зависит от размера антенны, отражающих свойств среды, монтажной позиции и любых возможных паразитных отражений.

В принципе измерение возможно до торца антенны.

В зависимости от положения продукта (угол естественного откоса), а также во избежание повреждения материала абразивными средами и скопления налипаний на антенне конец диапазона измерения должен заканчиваться за 10 мм (0,4 дюйм) до торца антенны **A**.



A0031829

- A* Торец антенны + 10 мм (0,4 дюйм)
B Наименьший возможный диапазон измерения
C Расстояние от днища силоса = 50 до 80 мм (1,97 до 3,15 дюйм)
H Высота силоса > 0,7 м (2,3 фут)



Значения диэлектрической постоянной (значения DC) многих сред, чаще всего используемых в промышленности, см. в следующих источниках:

- полный перечень значений диэлектрической постоянной (значений DC), CP01076F;
- приложение DC Values, разработанное компанией Endress+Hauser для устройств с ОС Android и iOS.

Рабочая частота	<p>Примерно 80 ГГц</p> <p>В один резервуар можно установить до 8 приборов, причем эти приборы не будут влиять друг на друга.</p>
Мощность передачи	<ul style="list-style-type: none"> ■ Пиковая мощность: 6,3 мВт ■ Средняя выходная мощность: 63 мкВт

15.2 Выход

Выходной сигнал	<p>HART</p> <p>Кодирование сигнала FSK $\pm 0,5$ мА поверх токового сигнала</p> <p>Скорость передачи данных 1200 Bit/s</p> <p>Гальваническая развязка Да</p> <p>Токовый выход 4 до 20 мА с наложенным цифровым протоколом связи HART, 2-проводное подключение</p>
-----------------	---

Для токового выхода предусмотрено три различных режима работы.

- 4,0 до 20,5 мА
- NAMUR NE 43: 3,8 до 20,5 мА (заводская настройка)
- Режим US: 3,9 до 20,8 мА

Аварийный сигнал**Токовый выход**

Режим отказа (согласно рекомендации NAMUR NE 43)

- Аварийный сигнал минимального уровня (заводская настройка): 3,6 мА
- Аварийный сигнал максимального уровня: 22 мА

Локальный дисплей

Сигнал состояния (согласно рекомендации NAMUR NE 107)

Простое текстовое отображение

Программное обеспечение через сервисный интерфейс (CDI)

Сигнал состояния (согласно рекомендации NAMUR NE 107)

Простое текстовое отображение

Управляющая программа, работающая по протоколу HART

Сигнал состояния (согласно рекомендации NAMUR NE 107)

Простое текстовое отображение

Линеаризация

Функция линеаризации, имеющаяся в приборе, позволяет преобразовывать измеренное значение в любую требуемую единицу измерения длины, веса, расхода или объема.

Заранее запрограммированные кривые линеаризации

Таблицы линеаризации для расчета объема в перечисленных ниже резервуарах предварительно запрограммированы в системе прибора.

- Дно пирамидоидальное
- Коническое дно
- Дно под углом
- Горизонтальный цилиндр
- Резервуар сферический

Также доступен ручной ввод дополнительных таблиц, каждая из которых может содержать до 32 пар значений.

Переменная прибора	Измеряемое значение
Назначить TV	Абсолютная амплитуда отражённого сигнала
Назначить QV	Относительная амплитуда эхо-сигнала

1) Переменная PV всегда относится к токовому выходу.

Выбор переменных устройства HART

- Уровень линеаризованный
- Расстояние
- Напряжение на клеммах
- Температура электроники
- Температура датчика
- Абсолютная амплитуда отражённого сигнала
- Относительная амплитуда эхо-сигнала
- Область соединений
- Коэф-т налипаний
- Обнаружены налипания
- Коэф-т пены
- Обнаружена пена
- Процент диапазона
- Ток в контуре
- Ток на клеммах
- Не используется

Поддерживаемые функции

- Пакетный режим
- Дополнительные данные состояния преобразователя
- Блокировка прибора

Данные беспроводной передачи HART

Минимальное пусковое напряжение
10,5 В

Пусковой ток
< 3,6 мА

Время запуска
< 15 с

Минимальное рабочее напряжение
10,5 В

Ток в режиме Multidrop
4 мА

Время установления соединения
< 30 с

15.3 Условия окружающей среды

Диапазон температуры окружающей среды

Следующие значения действительны для рабочей температуры до +85 °C (+185 °F). При более высокой рабочей температуре допустимая температура окружающей среды снижается.

- Прибор без ЖК-дисплея
 - Стандартный вариант: -40 до +85 °C (-40 до +185 °F)
 - Опционально: -50 до +85 °C (-58 до +185 °F) с ограниченными рабочими характеристиками и сроком службы.
 - Опционально: -60 до +85 °C (-76 до +185 °F) с ограниченными рабочими характеристиками и сроком службы. При температуре ниже -50 °C (-58 °F) возможно необратимое повреждение прибора.
- С ЖК-дисплеем: -40 до +85 °C (-40 до +185 °F) с ограничением оптических свойств, таких как быстродействие и контрастность отображения. Можно использовать без ограничений до -20 до +60 °C (-4 до +140 °F).

- i** При эксплуатации на открытых площадках в условиях интенсивного солнечного света:
- устанавливайте прибор в затененном месте;
 - избегайте воздействия прямых солнечных лучей, особенно в регионах с теплым климатом;
 - используйте защитный козырек от погодных явлений (см. раздел «Аксессуары»).

Пределы температуры окружающей среды

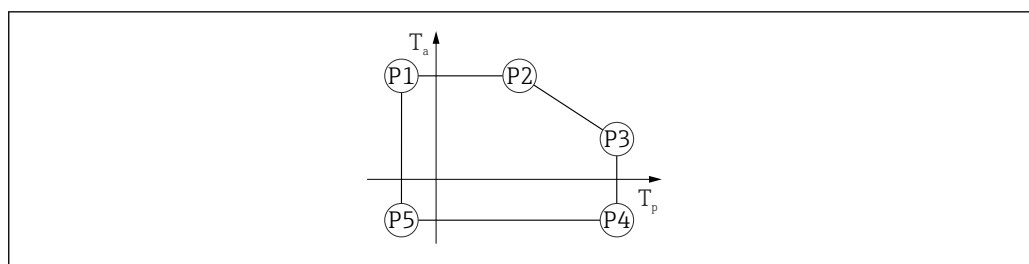
Допустимая температура окружающей среды (T_a) зависит от выбранного материала корпуса и диапазона рабочей температуры.

При определенной температуре (T_p) на присоединении к процессу допустимая температура окружающей среды (T_a) уменьшается.

- i** В следующей информации учтены только функциональные аспекты. К приборам в сертифицированных вариантах исполнения могут применяться дополнительные ограничения.

Материал корпуса – пластмасса

Диапазон рабочей температуры: -40 до +80 °C (-40 до +176 °F)

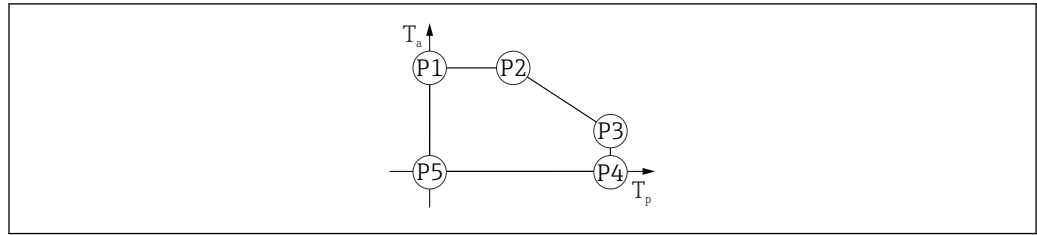


18 Материал корпуса – пластмасса; диапазон рабочей температуры: -40 до +80 °C (-40 до +176 °F)

P1	= T_p : -40 °C (-40 °F) T_a : +76 °C (+169 °F)
P2	= T_p : +76 °C (+169 °F) T_a : +76 °C (+169 °F)
P3	= T_p : +80 °C (+176 °F) T_a : +75 °C (+167 °F)
P4	= T_p : +80 °C (+176 °F) T_a : -40 °C (-40 °F)
P5	= T_p : -40 °C (-40 °F) T_a : -40 °C (-40 °F)

- i** Для приборов с пластмассовыми корпусами и сертификатом CSA C/US выбранный диапазон рабочей температуры -40 до +80 °C (-40 до +176 °F) ограничивается до 0 до +80 °C (+32 до +176 °F).

Диапазон рабочей температуры: **0 до +80 °C (+32 до +176 °F)**, с сертификатом CSA C/US

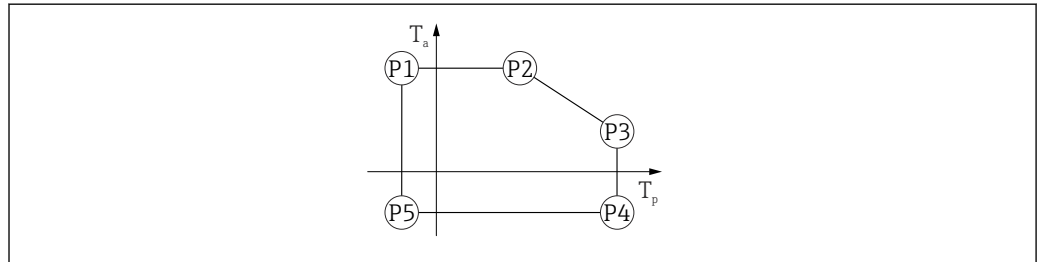


A0048826

19 *Материал корпуса – пластмасса; диапазон рабочей температуры: 0 до +80 °C (+32 до +176 °F) с сертификатом CSA C/US*

P1	=	T_p : 0 °C (+32 °F)		T_a : +76 °C (+169 °F)
P2	=	T_p : +76 °C (+169 °F)		T_a : +76 °C (+169 °F)
P3	=	T_p : +80 °C (+176 °F)		T_a : +75 °C (+167 °F)
P4	=	T_p : +80 °C (+176 °F)		T_a : 0 °C (+32 °F)
P5	=	T_p : 0 °C (+32 °F)		T_a : 0 °C (+32 °F)

Диапазон рабочей температуры: **-40 до +150 °C (-40 до +302 °F)**



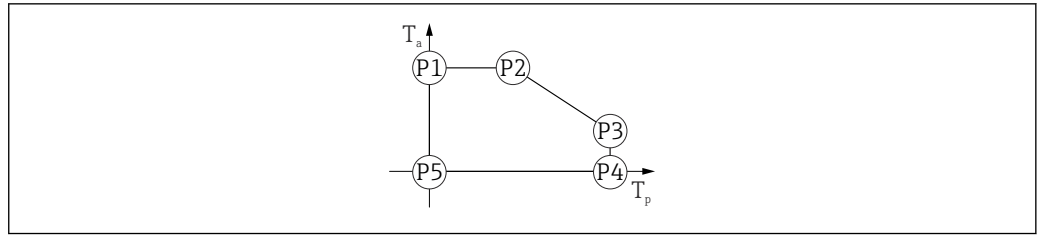
A0032024

20 *Материал корпуса – пластмасса; диапазон рабочей температуры: -40 до +150 °C (-40 до +302 °F)*

P1	=	T_p : -40 °C (-40 °F)		T_a : +76 °C (+169 °F)
P2	=	T_p : +76 °C (+169 °F)		T_a : +76 °C (+169 °F)
P3	=	T_p : +150 °C (+302 °F)		T_a : +25 °C (+77 °F)
P4	=	T_p : +150 °C (+302 °F)		T_a : -40 °C (-40 °F)
P5	=	T_p : -40 °C (-40 °F)		T_a : -40 °C (-40 °F)

i Для приборов с пластмассовыми корпусами и сертификатом CSA C/US выбранный диапазон рабочей температуры **-40 до +150 °C (-40 до +302 °F)** ограничивается до 0 до +150 °C (+32 до +302 °F).

Диапазон рабочей температуры: **0 до +150 °C (+32 до +302 °F)**, с сертификатом CSA C/US

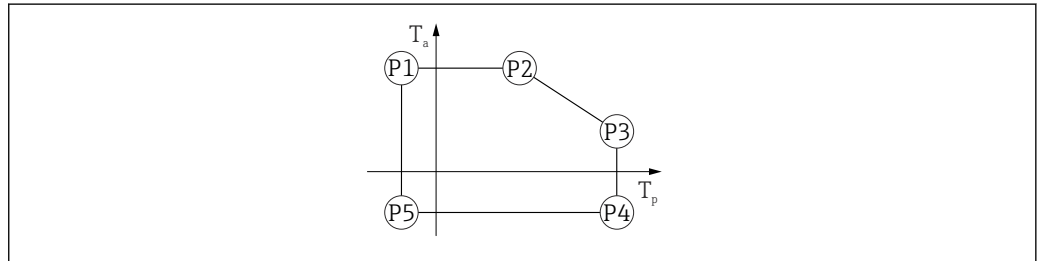


A0048826

21 *Материал корпуса – пластмасса; диапазон рабочей температуры: 0 до +150 °C (+32 до +302 °F) с сертификатом CSA C/US*

P1	=	T_p : 0 °C (+32 °F)		T_a : +76 °C (+169 °F)
P2	=	T_p : +76 °C (+169 °F)		T_a : +76 °C (+169 °F)
P3	=	T_p : +150 °C (+302 °F)		T_a : +25 °C (+77 °F)
P4	=	T_p : +150 °C (+302 °F)		T_a : 0 °C (+32 °F)
P5	=	T_p : 0 °C (+32 °F)		T_a : 0 °C (+32 °F)

Диапазон рабочей температуры: **-40 до +200 °C (-40 до +392 °F)**



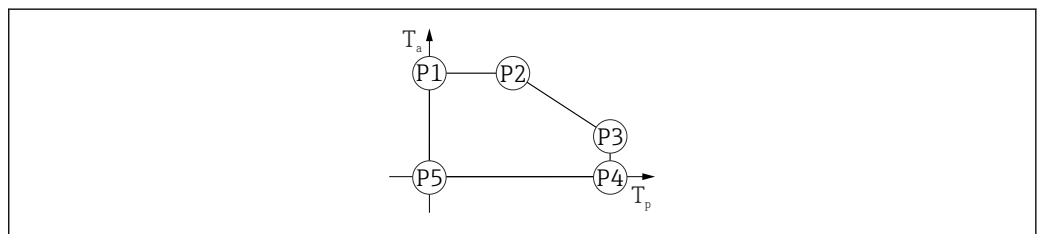
A0032024

22 *Материал корпуса – пластмасса; диапазон рабочей температуры: -40 до +200 °C (-40 до +392 °F)*

P1	=	T_p : -40 °C (-40 °F)		T_a : +76 °C (+169 °F)
P2	=	T_p : +76 °C (+169 °F)		T_a : +76 °C (+169 °F)
P3	=	T_p : +200 °C (+392 °F)		T_a : +27 °C (+81 °F)
P4	=	T_p : +200 °C (+392 °F)		T_a : -40 °C (-40 °F)
P5	=	T_p : -40 °C (-40 °F)		T_a : -40 °C (-40 °F)

i Для приборов с пластмассовыми корпусами и сертификатом CSA C/US выбранный диапазон рабочей температуры **-40 до +200 °C (-40 до +392 °F)** ограничивается до 0 до +200 °C (+32 до +392 °F).

Диапазон рабочей температуры: **0 до +200 °C (+32 до +392 °F), с сертификатом CSA C/US**

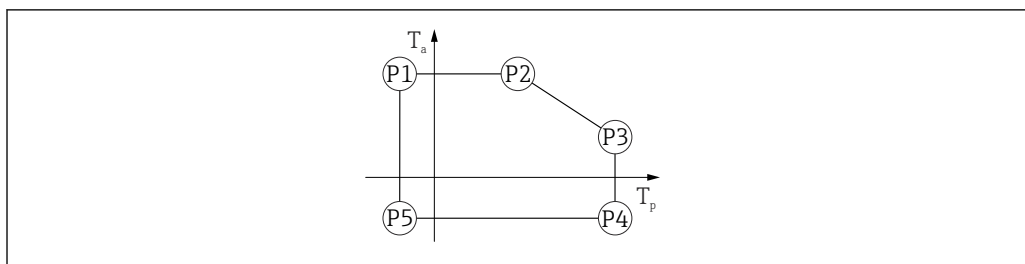


A0048826

23 *Материал корпуса – пластмасса; диапазон рабочей температуры: 0 до +200 °C (+32 до +392 °F) с сертификатом CSA C/US*

P1	=	T_p : 0 °C (+32 °F)		T_a : +76 °C (+169 °F)
P2	=	T_p : +76 °C (+169 °F)		T_a : +76 °C (+169 °F)
P3	=	T_p : +200 °C (+392 °F)		T_a : +27 °C (+81 °F)
P4	=	T_p : +200 °C (+392 °F)		T_a : 0 °C (+32 °F)
P5	=	T_p : 0 °C (+32 °F)		T_a : 0 °C (+32 °F)

Диапазон рабочей температуры: **-40 до +280 °C (-40 до +536 °F)**



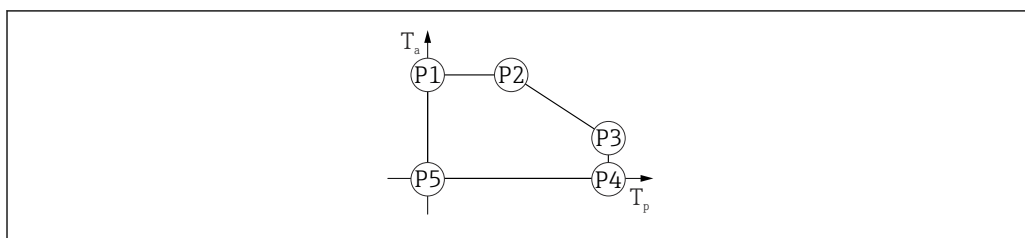
A0032024

24 *Материал корпуса – пластмасса; диапазон рабочей температуры: -40 до +280 °C (-40 до +536 °F)*

P1	=	T _p : -40 °C (-40 °F)		T _a : +76 °C (+169 °F)
P2	=	T _p : +76 °C (+169 °F)		T _a : +76 °C (+169 °F)
P3	=	T _p : +280 °C (+536 °F)		T _a : +48 °C (+118 °F)
P4	=	T _p : +280 °C (+536 °F)		T _a : -40 °C (-40 °F)
P5	=	T _p : -40 °C (-40 °F)		T _a : -40 °C (-40 °F)

i Для приборов с пластмассовыми корпусами и сертификатом CSA C/US выбранный диапазон рабочей температуры **-40 до +280 °C (-40 до +536 °F)** ограничивается до 0 до +280 °C (+32 до +536 °F).

Диапазон рабочей температуры: **0 до +280 °C (+32 до +536 °F)**, с сертификатом CSA C/US

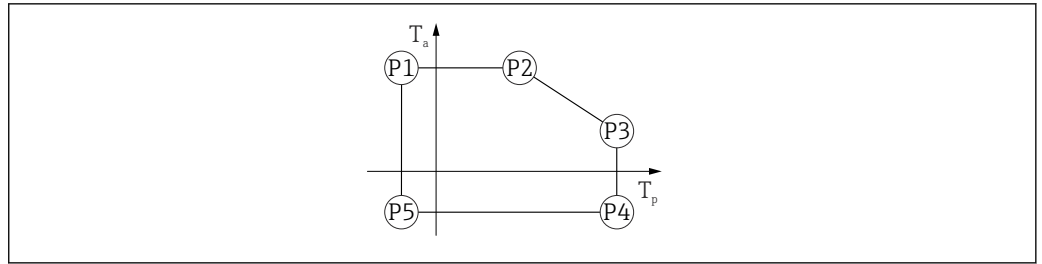


A0048826

25 *Материал корпуса – пластмасса; диапазон рабочей температуры: 0 до +280 °C (+32 до +536 °F) с сертификатом CSA C/US*

P1	=	T _p : 0 °C (+32 °F)		T _a : +76 °C (+169 °F)
P2	=	T _p : +76 °C (+169 °F)		T _a : +76 °C (+169 °F)
P3	=	T _p : +280 °C (+536 °F)		T _a : +48 °C (+118 °F)
P4	=	T _p : +280 °C (+536 °F)		T _a : 0 °C (+32 °F)
P5	=	T _p : 0 °C (+32 °F)		T _a : 0 °C (+32 °F)

Диапазон рабочей температуры: **-40 до +450 °C (-40 до +842 °F)**



A0032024

26 Материал корпуса – пластмасса; диапазон рабочей температуры: -40 до $+450$ °C (-40 до $+842$ °F)

$$P1 = T_p: -40 \text{ °C } (-40 \text{ °F}) \mid T_a: +76 \text{ °C } (+169 \text{ °F})$$

$$P2 = T_p: +76 \text{ °C } (+169 \text{ °F}) \mid T_a: +76 \text{ °C } (+169 \text{ °F})$$

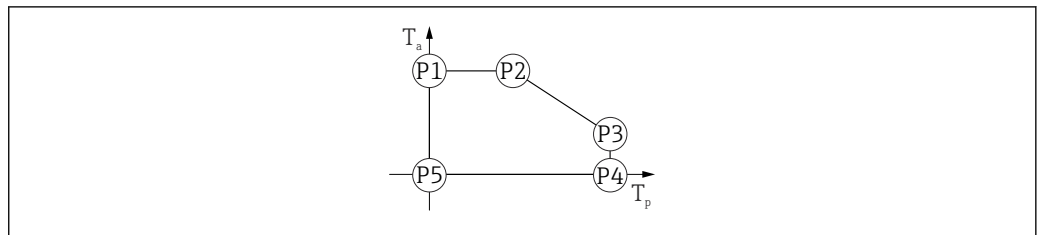
$$P3 = T_p: +450 \text{ °C } (+842 \text{ °F}) \mid T_a: +20 \text{ °C } (+68 \text{ °F})$$

$$P4 = T_p: +450 \text{ °C } (+842 \text{ °F}) \mid T_a: -40 \text{ °C } (-40 \text{ °F})$$

$$P5 = T_p: -40 \text{ °C } (-40 \text{ °F}) \mid T_a: -40 \text{ °C } (-40 \text{ °F})$$

i Для приборов с пластмассовыми корпусами и сертификатом CSA C/US выбранный диапазон рабочей температуры -40 до $+450$ °C (-40 до $+842$ °F) ограничивается до 0 до $+450$ °C ($+32$ до $+842$ °F).

Диапазон рабочей температуры: 0 до $+450$ °C ($+32$ до $+842$ °F), с сертификатом CSA C/US



A0048826

27 Материал корпуса – пластмасса; диапазон рабочей температуры: 0 до $+450$ °C ($+32$ до $+842$ °F) с сертификатом CSA C/US

$$P1 = T_p: 0 \text{ °C } (+32 \text{ °F}) \mid T_a: +76 \text{ °C } (+169 \text{ °F})$$

$$P2 = T_p: +76 \text{ °C } (+169 \text{ °F}) \mid T_a: +76 \text{ °C } (+169 \text{ °F})$$

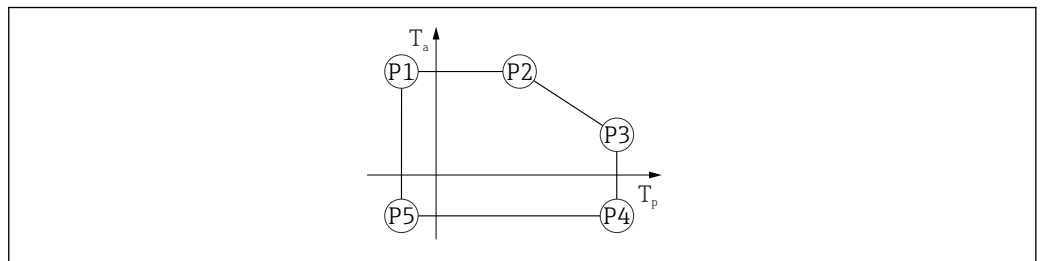
$$P3 = T_p: +450 \text{ °C } (+842 \text{ °F}) \mid T_a: +20 \text{ °C } (+68 \text{ °F})$$

$$P4 = T_p: +450 \text{ °C } (+842 \text{ °F}) \mid T_a: 0 \text{ °C } (+32 \text{ °F})$$

$$P5 = T_p: 0 \text{ °C } (+32 \text{ °F}) \mid T_a: 0 \text{ °C } (+32 \text{ °F})$$

Материал корпуса – алюминий

Опция заказа; диапазон рабочей температуры: -40 до $+80$ °C (-40 до $+176$ °F)



A0032024

28 Материал корпуса – алюминий; диапазон рабочей температуры: -40 до $+80$ °C (-40 до $+176$ °F)

$$P1 = T_p: -40 \text{ °C } (-40 \text{ °F}) \mid T_a: +79 \text{ °C } (+174 \text{ °F})$$

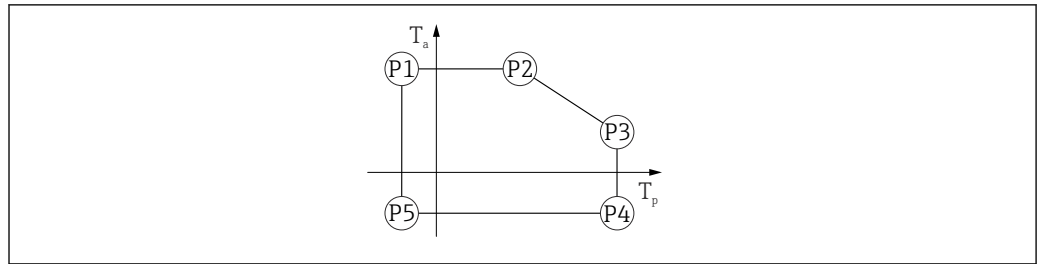
$$P2 = T_p: +79 \text{ °C } (+174 \text{ °F}) \mid T_a: +79 \text{ °C } (+174 \text{ °F})$$

$$P3 = T_p: +80 \text{ °C } (+176 \text{ °F}) \mid T_a: +79 \text{ °C } (+174 \text{ °F})$$

$$P4 = T_p: +80 \text{ °C } (+176 \text{ °F}) \mid T_a: -40 \text{ °C } (-40 \text{ °F})$$

$$P5 = T_p: -40 \text{ °C } (-40 \text{ °F}) \mid T_a: -40 \text{ °C } (-40 \text{ °F})$$

Опция заказа; диапазон рабочей температуры: **-40 до +150 °C (-40 до +302 °F)**



A0032024

29 *Материал корпуса – алюминий; диапазон рабочей температуры: -40 до +150 °C (-40 до +302 °F)*

$$P1 = T_p: -40\text{ °C }(-40\text{ °F}) \mid T_a: +79\text{ °C }(+174\text{ °F})$$

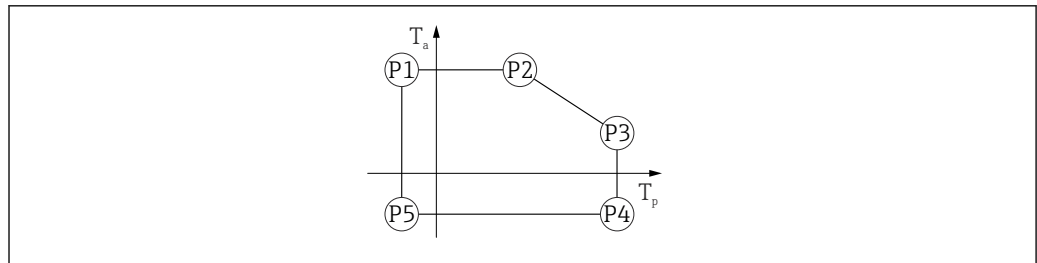
$$P2 = T_p: +79\text{ °C }(+174\text{ °F}) \mid T_a: +79\text{ °C }(+174\text{ °F})$$

$$P3 = T_p: +150\text{ °C }(+302\text{ °F}) \mid T_a: +53\text{ °C }(+127\text{ °F})$$

$$P4 = T_p: +150\text{ °C }(+302\text{ °F}) \mid T_a: -40\text{ °C }(-40\text{ °F})$$

$$P5 = T_p: -40\text{ °C }(-40\text{ °F}) \mid T_a: -40\text{ °C }(-40\text{ °F})$$

Опция заказа; диапазон рабочей температуры: **-40 до +200 °C (-40 до +392 °F)**



A0032024

30 *Материал корпуса – алюминий; диапазон рабочей температуры: -40 до +200 °C (-40 до +392 °F)*

$$P1 = T_p: -40\text{ °C }(-40\text{ °F}) \mid T_a: +76\text{ °C }(+169\text{ °F})$$

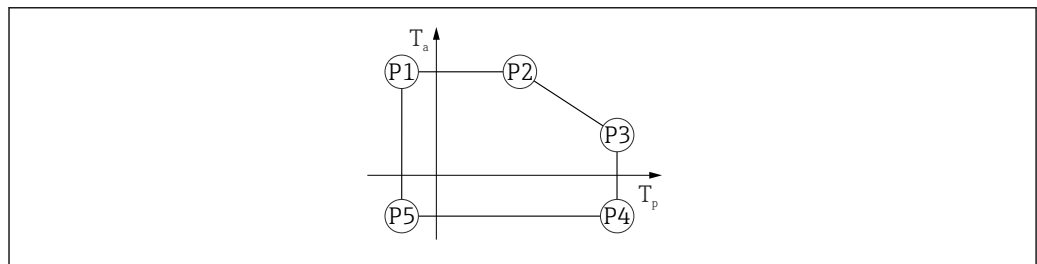
$$P2 = T_p: +76\text{ °C }(+169\text{ °F}) \mid T_a: +76\text{ °C }(+169\text{ °F})$$

$$P3 = T_p: +200\text{ °C }(+392\text{ °F}) \mid T_a: +47\text{ °C }(+117\text{ °F})$$

$$P4 = T_p: +200\text{ °C }(+392\text{ °F}) \mid T_a: -40\text{ °C }(-40\text{ °F})$$

$$P5 = T_p: -40\text{ °C }(-40\text{ °F}) \mid T_a: -40\text{ °C }(-40\text{ °F})$$

Диапазон рабочей температуры: **-40 до +280 °C (-40 до +536 °F)**



A0032024

31 *Материал корпуса – алюминий; диапазон рабочей температуры: -40 до +280 °C (-40 до +536 °F)*

$$P1 = T_p: -40\text{ °C }(-40\text{ °F}) \mid T_a: +79\text{ °C }(+174\text{ °F})$$

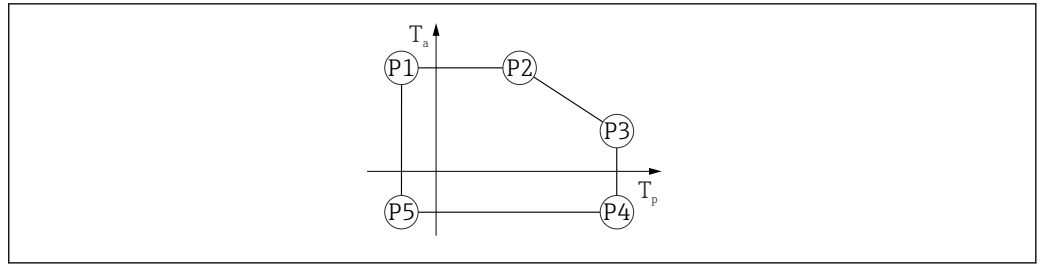
$$P2 = T_p: +79\text{ °C }(+174\text{ °F}) \mid T_a: +79\text{ °C }(+174\text{ °F})$$

$$P3 = T_p: +280\text{ °C }(+536\text{ °F}) \mid T_a: +59\text{ °C }(+138\text{ °F})$$

$$P4 = T_p: +280\text{ °C }(+536\text{ °F}) \mid T_a: -40\text{ °C }(-40\text{ °F})$$

$$P5 = T_p: -40\text{ °C }(-40\text{ °F}) \mid T_a: -40\text{ °C }(-40\text{ °F})$$

Диапазон рабочей температуры: **-40 до +450 °C (-40 до +842 °F)**



A0032024

32 *Материал корпуса – алюминий; диапазон рабочей температуры: -40 до +450 °C (-40 до +842 °F)*

P1 = T_p : -40 °C (-40 °F) | T_a : +79 °C (+174 °F)

P2 = T_p : +79 °C (+174 °F) | T_a : +79 °C (+174 °F)

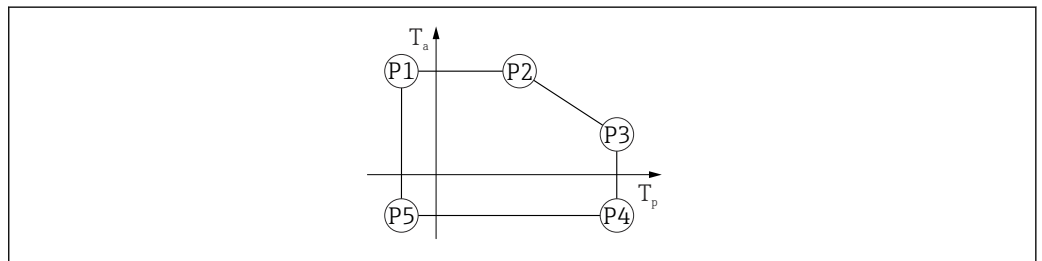
P3 = T_p : +450 °C (+842 °F) | T_a : +39 °C (+102 °F)

P4 = T_p : +450 °C (+842 °F) | T_a : -40 °C (-40 °F)

P5 = T_p : -40 °C (-40 °F) | T_a : -40 °C (-40 °F)

Материал корпуса – сталь 316L

Опция заказа; диапазон рабочей температуры: -40 до +80 °C (-40 до +176 °F)



A0032024

33 *Материал корпуса – сталь 316L; диапазон рабочей температуры: -40 до +80 °C (-40 до +176 °F)*

P1 = T_p : -40 °C (-40 °F) | T_a : +77 °C (+171 °F)

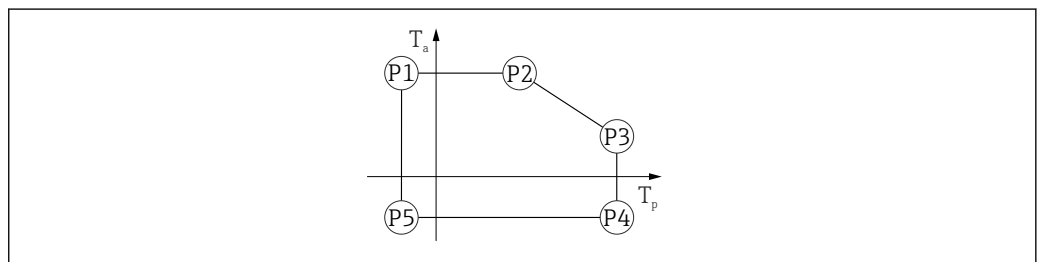
P2 = T_p : +77 °C (+171 °F) | T_a : +77 °C (+171 °F)

P3 = T_p : +80 °C (+176 °F) | T_a : +77 °C (+171 °F)

P4 = T_p : +80 °C (+176 °F) | T_a : -40 °C (-40 °F)

P5 = T_p : -40 °C (-40 °F) | T_a : -40 °C (-40 °F)

Опция заказа; диапазон рабочей температуры: -40 до +150 °C (-40 до +302 °F)



A0032024

34 *Материал корпуса – сталь 316L; диапазон рабочей температуры: -40 до +150 °C (-40 до +302 °F)*

P1 = T_p : -40 °C (-40 °F) | T_a : +77 °C (+171 °F)

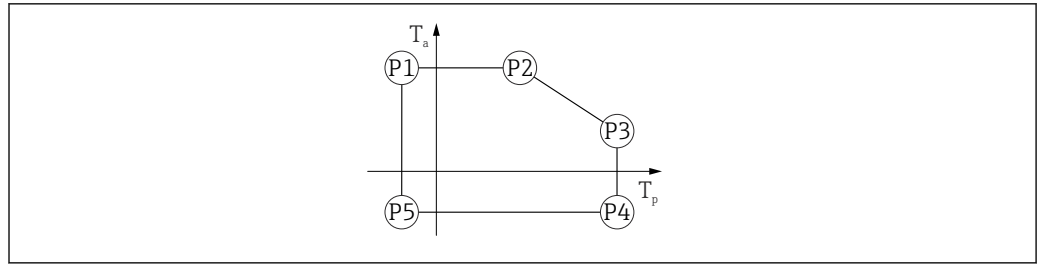
P2 = T_p : +77 °C (+171 °F) | T_a : +77 °C (+171 °F)

P3 = T_p : +150 °C (+302 °F) | T_a : +43 °C (+109 °F)

P4 = T_p : +150 °C (+302 °F) | T_a : -40 °C (-40 °F)

P5 = T_p : -40 °C (-40 °F) | T_a : -40 °C (-40 °F)

Опция заказа; диапазон рабочей температуры: -40 до +200 °C (-40 до +392 °F)

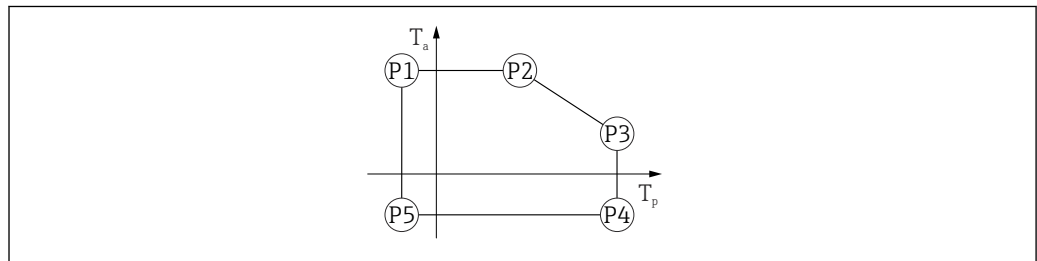


A0032024

35 *Материал корпуса – сталь 316L; диапазон рабочей температуры: -40 до +200 °C (-40 до +392 °F)*

P1	=	T _p : -40 °C (-40 °F)		T _a : +77 °C (+171 °F)
P2	=	T _p : +77 °C (+171 °F)		T _a : +77 °C (+171 °F)
P3	=	T _p : +200 °C (+392 °F)		T _a : +38 °C (+100 °F)
P4	=	T _p : +200 °C (+392 °F)		T _a : -40 °C (-40 °F)
P5	=	T _p : -40 °C (-40 °F)		T _a : -40 °C (-40 °F)

Диапазон рабочей температуры: -40 до +280 °C (-40 до +536 °F)

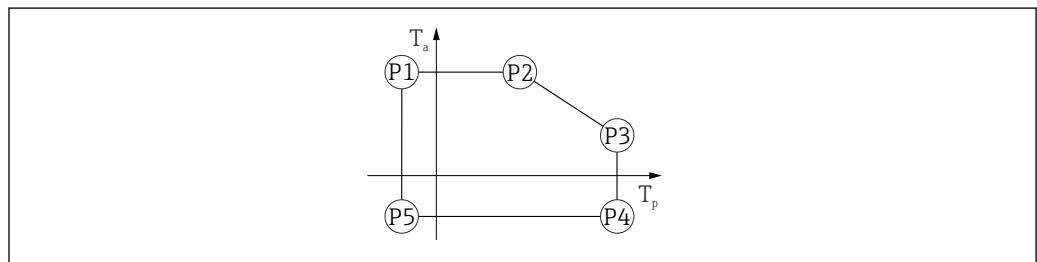


A0032024

36 *Материал корпуса – сталь 316L; диапазон рабочей температуры: -40 до +280 °C (-40 до +536 °F)*

P1	=	T _p : -40 °C (-40 °F)		T _a : +77 °C (+171 °F)
P2	=	T _p : +77 °C (+171 °F)		T _a : +77 °C (+171 °F)
P3	=	T _p : +280 °C (+536 °F)		T _a : +54 °C (+129 °F)
P4	=	T _p : +280 °C (+536 °F)		T _a : -40 °C (-40 °F)
P5	=	T _p : -40 °C (-40 °F)		T _a : -40 °C (-40 °F)

Диапазон рабочей температуры: -40 до +450 °C (-40 до +842 °F)



A0032024

37 *Материал корпуса – сталь 316L; диапазон рабочей температуры: -40 до +450 °C (-40 до +842 °F)*

P1	=	T _p : -40 °C (-40 °F)		T _a : +77 °C (+171 °F)
P2	=	T _p : +77 °C (+171 °F)		T _a : +77 °C (+171 °F)
P3	=	T _p : +450 °C (+842 °F)		T _a : +31 °C (+88 °F)
P4	=	T _p : +450 °C (+842 °F)		T _a : -40 °C (-40 °F)
P5	=	T _p : -40 °C (-40 °F)		T _a : -40 °C (-40 °F)

Температура хранения

- Прибор без ЖК-дисплея: -40 до +90 °C (-40 до +194 °F)
- С ЖК-дисплеем: -40 до +85 °C (-40 до +185 °F)

Климатический класс	DIN EN 60068-2-38 (испытание Z/AD)
---------------------	------------------------------------

Высота установки в соответствии с МЭК 61010-1, изд. 3	<ul style="list-style-type: none"> ■ Как правило, до 2 000 м (6 600 фут) над уровнем моря ■ Свыше 2 000 м (6 600 фут) при соблюдении следующих условий. <ul style="list-style-type: none"> ■ Сетевое напряжение < 35 В пост. тока ■ Источник питания, категория перенапряжения 1
---	--

Степень защиты	Испытание согласно правилам МЭК 60529 и NEMA 250-2014
----------------	---

Корпус и присоединение к процессу

IP66/68, тип 4X/6P

(IP68: (1,83 мН₂O в течение 24 ч))

Кабельные вводы

- Кабельное уплотнение M20, пластмасса, IP66/68, тип 4X/6P
- Кабельное уплотнение M20, никелированная латунь, IP66/68, тип 4X/6P
- Кабельное уплотнение M20, 316L, IP66/68, тип 4X/6P
- Резьба M20, IP66/68, тип 4X/6P
- Резьба G 1/2, IP66/68, тип 4X/6P
 - Если выбрана резьба G 1/2, то прибор поставляется со стандартной резьбой M20 и переходником на резьбу G 1/2 (см. прилагаемую документацию)
- Резьба NPT 1/2, IP66/68, тип 4X/6P
- Разъем HAN7D, 90 градусов, IP65 NEMA Type 4X
- Вилка M12
 - Если корпус закрыт, а соединительный кабель подключен: IP66/67, NEMA тип 4X
 - Если корпус открыт или соединительный кабель не подключен: IP20, NEMA тип 1

УВЕДОМЛЕНИЕ

Разъемы M12 и HAN7D: ненадлежащий монтаж может привести к аннулированию класса защиты IP!

- ▶ Степень защиты относится только к такому состоянию, при котором соединительный кабель подключен, а соединение плотно затянуто.
- ▶ Степень защиты действует только в том случае, если соединительный кабель соответствует классу защиты IP67 NEMA, тип 4X.
- ▶ Классы защиты IP действуют только при наличии защитной заглушки или подсоединенного кабеля.

Вибростойкость	DIN EN 60068-2-64/МЭК 60068-2-64 при частоте 5 до 2 000 Hz: 1,5 (м/с ²)/Гц
----------------	--

Электромагнитная совместимость (ЭМС)	<ul style="list-style-type: none"> ■ Электромагнитная совместимость соответствует стандартам серии EN 61326 и рекомендациям NAMUR по ЭМС (NE21) ■ Требования стандарта EN 61326-3 для функции обеспечения безопасности (SIL) выполнены ■ Максимальная погрешность измерения при испытании на ЭМС: < 0,5 % от диапазона. <p>Более подробные сведения приведены в Декларации соответствия требованиям ЕС.</p>
--------------------------------------	---

15.4 Параметры технологического процесса

Диапазон рабочего давления

⚠ ОСТОРОЖНО

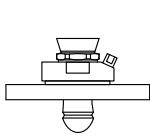
Максимально допустимое давление для прибора зависит от компонента с наименьшим номинальным давлением (компоненты: присоединение к процессу, дополнительные установленные компоненты или аксессуары).

- ▶ Эксплуатируйте прибор только в пределах допустимых значений, указанных для компонентов!
- ▶ МРД (максимальное рабочее давление): МРД указано на заводской табличке. Это значение относится к исходной базовой температуре +20 °C (+68 °F) и может воздействовать на прибор в течение неограниченного времени. Обратите внимание на зависимость МРД от температуры. Значения давления, допустимые при более высокой температуре для фланцев, см. в стандартах EN 1092-1 (в отношении температурной стабильности материалы 1.4435 и 1.4404 относятся к одной группе в соответствии со стандартом EN 1092-1; химический состав двух материалов может быть идентичным), ASME B16.5, JIS B2220 (в каждом случае действует новейшая версия стандарта). Данные МРД, которые отличаются от этих правил, приведены в соответствующих разделах технического описания.
- ▶ В директиве для оборудования, работающего под давлением (2014/68/EU), используется аббревиатура **PS**. Это соответствует максимальному рабочему давлению (МРД) прибора.

В следующих таблицах отражены зависимости между материалом уплотнения, диапазоном рабочей температуры (T_p) и рабочего давления для каждого присоединения к процессу, которое может быть выбрано для используемой антенны.

Антенна с защитой от конденсата 50 мм (2 дюйм)

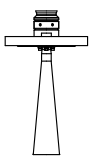
Присоединение к процессу – фланец UNI

	Уплотнение	T_p	Диапазон рабочего давления
 A0047827	FKM Viton GLT	-40 до +80 °C (-40 до +176 °F)	-1 до 3 бар (-14,5 до 43,5 фунт/кв. дюйм)

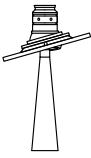
i При наличии сертификата CRN диапазон давления может быть ограничен более жестко.

Рупорная антенна 65 мм (2,6 дюйм)

Присоединение к процессу – стандартный фланец

	Уплотнение	T_p	Диапазон рабочего давления
 A0047836	Графит	-40 до +280 °C (-40 до +536 °F)	-1 до 160 бар (-14,5 до 2 320,6 фунт/кв. дюйм)
	Графит	-40 до +450 °C (-40 до +842 °F)	-1 до 160 бар (-14,5 до 2 320,6 фунт/кв. дюйм)

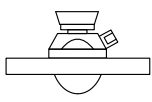
Присоединение к процессу – фланец UNI, алюминиевый, регулируемый

	Уплотнение	T _p	Диапазон рабочего давления
 A0048812	Графит	-40 до +280 °C (-40 до +536 °F)	-1 до 1 бар (-14,5 до 14,5 фунт/кв. дюйм)


i При наличии сертификата CRN диапазон давления может быть ограничен более жестко.

Монтируемая заподлицо антенна с плакированием из материала PTFE, 80 мм (3 дюйм)

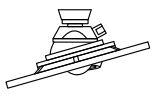
Присоединение к процессу – стандартный фланец с соединением для продувочного воздуха

	Уплотнение	T _p	Диапазон рабочего давления
 A0047828	FKM Viton GLT	-40 до +150 °C (-40 до +302 °F)	-1 до 16 бар (-14,5 до 232 фунт/кв. дюйм)
	FKM Viton GLT	-40 до +200 °C (-40 до +392 °F)	-1 до 16 бар (-14,5 до 232 фунт/кв. дюйм)

Присоединение к процессу – фланец UNI из стали 316L с соединением для продувочного воздуха

	Уплотнение	T _p	Диапазон рабочего давления
 A0047829	FKM Viton GLT	-40 до +150 °C (-40 до +302 °F)	P _{изб.} = -1 до 1 бар (-14,5 до 14,5 фунт/кв. дюйм)
	FKM Viton GLT	-40 до +200 °C (-40 до +392 °F)	P _{изб.} = -1 до 1 бар (-14,5 до 14,5 фунт/кв. дюйм)

Присоединение к процессу – алюминиевый фланец UNI с соединением для продувочного воздуха

	Уплотнение	T _p	Диапазон рабочего давления
 A0047830	FKM Viton GLT	-40 до +150 °C (-40 до +302 °F)	-1 до 1 бар (-14,5 до 14,5 фунт/кв. дюйм)
	FKM Viton GLT	-40 до +200 °C (-40 до +392 °F)	-1 до 1 бар (-14,5 до 14,5 фунт/кв. дюйм)

i При наличии сертификата CRN диапазон давления может быть ограничен более жестко.

Диэлектрическая
постоянная

Для сыпучих продуктов
 $\epsilon_r \geq 1,6$

По вопросам применения прибора для измерения в технологических средах с диэлектрической постоянной меньше указанной обращайтесь в компанию Endress+Hauser.

Алфавитный указатель

А

Архив событий 53

Б

Безопасность изделия 12

Блокировка прибора, состояние 45

В

Возврат 59

Д

Декларация соответствия 12

Диагностика

Символы 48

Диагностические события 48

Диагностическое событие 49

В управляющей программе 49

Диагностическое сообщение 48

Документ

Назначение 6

Доступ для записи 35

Доступ для чтения 35

З

Запасные части 58

Заводская табличка 58

Зарегистрированные товарные знаки 8

И

Интеграция HART 39

Использование измерительного прибора

см. Использование по назначению

Использование измерительных приборов

Использование не по назначению 10

Сложные ситуации 10

Использование по назначению 10

К

Климатический класс 81

Код доступа 35

Ошибка при вводе 35

Л

Локальный дисплей

см. В аварийном состоянии

см. Диагностическое сообщение

М

Маркировка CE (декларация соответствия) 12

Н

Назначение документа 6

Назначение полномочий доступа к параметрам

Доступ для записи 35

Доступ для чтения 35

Настройки

Адаптация измерительного прибора к условиям
процесса 45

О

Область применения

Остаточные риски 11

Отображаемые значения

Для заблокированного состояния 45

Очистка 57

Очистка наружной поверхности 57

П

Переменные HART 39

Перечень диагностических сообщений 50

Поворот дисплея 22

Подменю

Список событий 53

Применение 10

Принцип ремонта 58

Протокол HART 41

Р

Руководство по функциональной безопасности (FY) 7

С

Сервисный интерфейс (CDI) 41

Сигналы состояния 48

Список событий 53

Стопорный винт 26

Т

Текстовое описание события 49

Техника безопасности на рабочем месте 11

Технологическая среда 10

Технология беспроводной связи Bluetooth® 36

Требования к персоналу 10

У

Указания по технике безопасности

Основные 10

Указания по технике безопасности (XA) 7

Управление 45

Устранение неисправностей 46

Утилизация 59

Ф

Фильтрация журнала событий 54

Ц

Чтение измеренных значений 45

Э

Эксплуатационная безопасность 11

Элементы управления

Диагностическое сообщение 49

D	
Device Viewer	58
DeviceCare	37
F	
FieldCare	37
Функции	37
FV (переменная HART)	39
P	
PV (переменная HART)	39
S	
SV (переменная HART)	39
T	
TV (переменная HART)	39



www.addresses.endress.com
