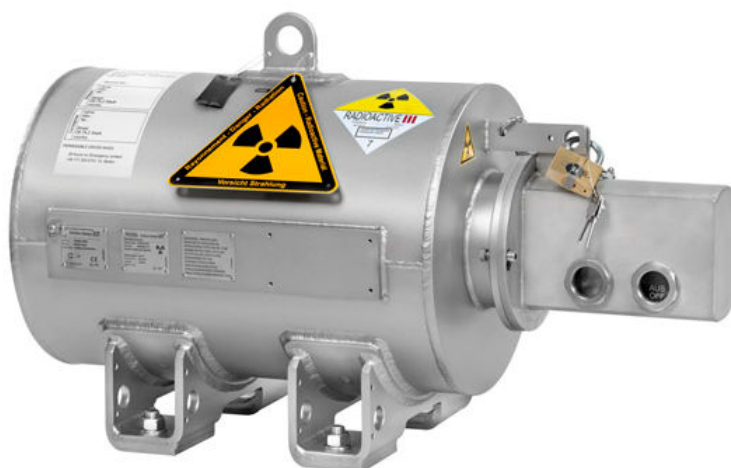
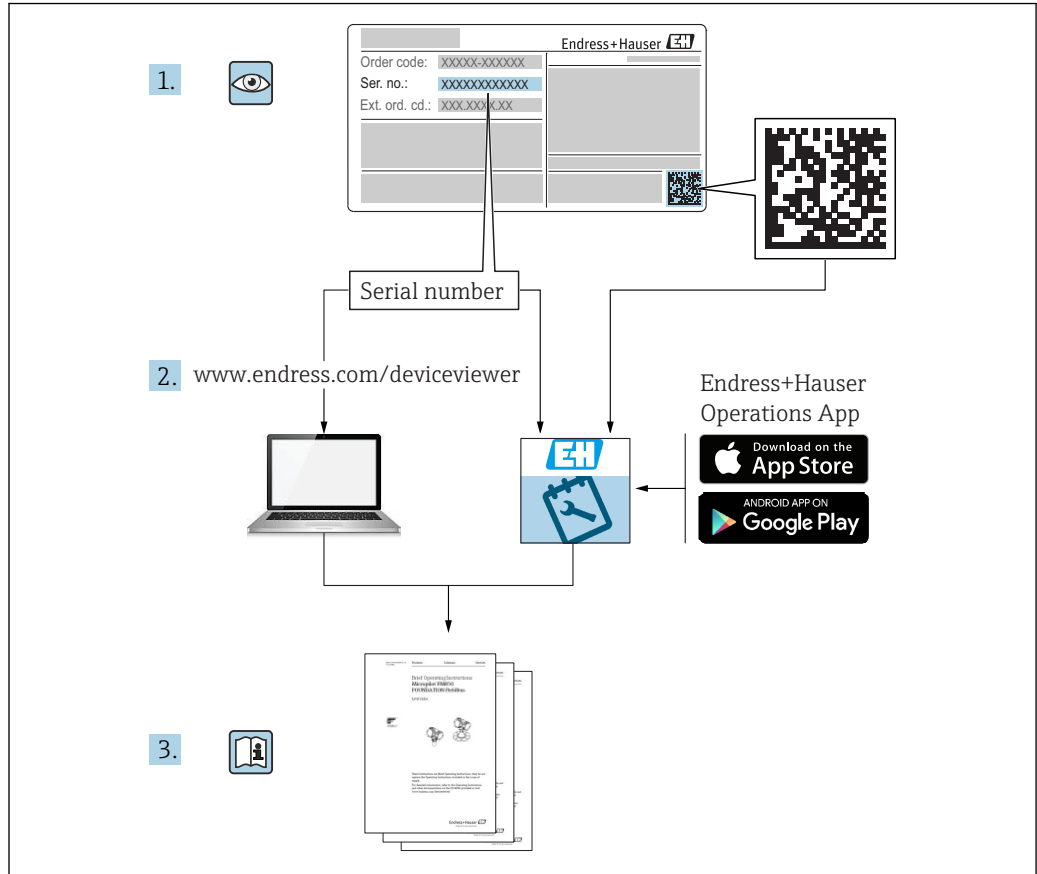


Инструкция по эксплуатации Контейнер для источника FQG66

Радиоизотопное измерение уровня





A0023555

Содержание

1	О настоящем документе	4	8	Техническое обслуживание	32
1.1	Назначение документа	4	8.1	График технического обслуживания	32
1.2	Используемые символы	4	8.2	Мероприятия по техническому обслуживанию	32
1.3	Документация	5	8.3	Измерительное и испытательное оборудование	37
2	Основные указания по технике безопасности	6	8.4	Служба поддержки Endress+Hauser	37
2.1	Требования к работе персонала	6	9	Чрезвычайная процедура	38
2.2	Назначение	6	9.1	Цели и общая информация	38
2.3	Техника безопасности на рабочем месте	6	9.2	Чрезвычайная процедура	38
2.4	Эксплуатационная безопасность	6	9.3	Уведомление органов власти	39
2.5	Безопасность изделия	7	10	Ремонт	40
2.6	Базовые инструкции по использованию и хранению	7	10.1	Общие указания	40
2.7	Взрывоопасные зоны	8	10.2	Запасные части	40
2.8	Общие инструкции по радиационной защите	8	10.3	Служба поддержки Endress+Hauser	40
2.9	Правовые нормы радиационной защиты	9	10.4	Возврат	40
2.10	Дополнительные указания по технике безопасности	9	10.5	Утилизация измерительного прибора	43
3	Описание изделия	10			
3.1	Конструкция изделия	10			
4	Приемка и идентификация изделия	11			
4.1	Размеры упаковки	11			
4.2	Приемка	11			
4.3	Идентификация изделия	12			
4.4	Адрес изготовителя	12			
4.5	Заводская табличка	12			
4.6	Хранение и транспортировка	15			
5	Монтаж	17			
5.1	Условия монтажа	17			
5.2	Монтаж измерительного прибора	17			
5.3	Проверки после монтажа	21			
6	Электрическое подключение	23			
6.1	Условия подключения	23			
6.2	Подключение измерительного прибора	25			
6.3	Проверка после подключения	26			
7	Ввод в эксплуатацию	27			
7.1	Подготовительные шаги	27			
7.2	Функциональная проверка	27			
7.3	Включение измерительного прибора	27			
7.4	Выключение измерительного прибора	31			

1 О настоящем документе

1.1 Назначение документа

В настоящем руководстве по эксплуатации содержатся все сведения, необходимые на различных этапах жизненного цикла прибора. Основные разделы перечислены ниже.

- Идентификация изделия.
- Приемка.
- Хранение.
- Монтаж.
- Подключение.
- Эксплуатация.
- Ввод в эксплуатацию.
- Поиск и устранение неисправностей.
- Техническое обслуживание.
- Утилизация.

1.2 Используемые символы

1.2.1 Символы техники безопасности

ОПАСНО

Этот символ предупреждает об опасной ситуации. Если не предотвратить такую ситуацию, она приведет к серьезной или смертельной травме.

ОСТОРОЖНО

Этот символ предупреждает об опасной ситуации. Если не предотвратить эту ситуацию, она может привести к серьезной или смертельной травме.

ВНИМАНИЕ

Этот символ предупреждает об опасной ситуации. Если не предотвратить эту ситуацию, она может привести к травме легкой или средней степени тяжести.

УВЕДОМЛЕНИЕ

Этот символ указывает на информацию о процедуре и на другие действия, которые не приводят к травмам.

1.2.2 Описание информационных символов и графических обозначений

Символ радиации

Предупреждение о наличии радиоактивных веществ или ионизирующего излучения.

Разрешено

Обозначает разрешенные процедуры, процессы или действия.

Предпочтительно

Обозначает предпочтительные процедуры, процессы или действия.

Запрещено

Обозначает запрещенные процедуры, процессы или действия.

Рекомендация

Указывает на дополнительную информацию.



Ссылка на документацию



Ссылка на рисунок.



Указание, обязательное для соблюдения

1, 2, 3

Серия шагов





Результат шага

1, 2, 3, ...

Номера пунктов

A, B, C, ...

Виды

 →  **Указания по технике безопасности**

Соблюдайте указания по технике безопасности, содержащиеся в соответствующем руководстве по эксплуатации.

1.3 Документация

Следующие документы можно найти в разделе «Документация» на веб-сайте компании Endress+Hauser (www.endress.com/downloads):



Обзор связанной технической документации

- *W@M Device Viewer* (www.endress.com/deviceviewer): введите серийный номер с заводской таблички.
- *Приложение Endress+Hauser Operations*: введите серийный номер с заводской таблички или просканируйте двухмерный штрих-код (QR-код) на заводской табличке.

1.3.1 Техническое описание (TI)

Пособие по планированию

В документе содержатся технические характеристики прибора, а также обзор его аксессуаров и дополнительного оборудования.

1.3.2 Краткое руководство по эксплуатации (KA)

Информация по подготовке прибора к эксплуатации

В кратком руководстве по эксплуатации содержится наиболее важная информация от приемки оборудования до его ввода в эксплуатацию.

2 Основные указания по технике безопасности

2.1 Требования к работе персонала

Персонал, занимающийся монтажом, вводом в эксплуатацию, диагностикой и техническим обслуживанием, должен соответствовать следующим требованиям.

- ▶ Обученные квалифицированные специалисты должны иметь соответствующую квалификацию для выполнения конкретных функций и задач.
- ▶ Персонал должен получить разрешение на выполнение данных работ от руководства предприятия.
- ▶ Персонал должен быть осведомлен о действующих нормах федерального/национального законодательства.
- ▶ Перед началом работы персонал должен внимательно ознакомиться с инструкциями, представленными в руководстве, с сопроводительной документацией, а также с сертификатами (в зависимости от цели применения).
- ▶ Персонал должен следовать инструкциям и соблюдать общие правила.

Обслуживающий персонал должен соответствовать следующим требованиям.

- ▶ Персонал должен пройти инструктаж и получить разрешение на выполнение соответствующих работ от руководства предприятия.
- ▶ Персонал должен соблюдать инструкции из данного руководства.

2.2 Назначение

Контейнеры для источников радиоактивного излучения, описанные в настоящем документе, предназначены для размещения источника радиоактивного излучения, который используется для измерения уровня и плотности, а также определения границы раздела фаз радиоизотопным методом. Контейнеры экранируют радиоактивное излучение от окружающей среды и допускают его распространение почти без ослабления только в том направлении, которое необходимо для измерения. Чтобы обеспечить эффект экранирования и исключить повреждение источника радиоактивного излучения, необходимо при монтаже и эксплуатации прибора строго соблюдать все инструкции, приведенные в настоящем руководстве по эксплуатации, а также все правовые нормы, относящиеся к радиационной защите. Компания Endress+Hauser не несет никакой ответственности за ущерб, вызванный использованием прибора не по назначению.

При перемещении или изменении местоположения контейнера для источника радиоактивного излучения абсолютно необходимо перевести контейнер в состояние AUS/OFF (отключить источник излучения).

2.3 Техника безопасности на рабочем месте

При работе с прибором

- ▶ В соответствии с федеральным/национальным законодательством персонал должен использовать средства индивидуальной защиты.

2.4 Эксплуатационная безопасность

Опасность несчастного случая!

- ▶ Эксплуатируйте только такой прибор, который находится в надлежащем техническом состоянии, без ошибок и неисправностей.
- ▶ Ответственность за работу прибора без помех несет оператор.

Модификации датчика

Несанкционированное изменение конструкции прибора запрещено и может представлять непредвиденную опасность, что приведет к отмене или прекращению действия сертификатов на изделие.

- ▶ Если, несмотря на это, все же требуется внесение изменений в конструкцию прибора, обратитесь в компанию Endress+Hauser.

Ремонт

Условия длительного обеспечения эксплуатационной безопасности и надежности:

- ▶ проведение ремонта прибора только при наличии специального разрешения;
- ▶ соблюдение федеральных/государственных нормативных требований в отношении ремонта приборов;
- ▶ использование только оригинальных запасных частей и комплектующих производства компании Endress+Hauser.

2.5 Безопасность изделия

Данный измерительный прибор разработан в соответствии с современными требованиями к безопасной работе, прошел испытания и поставляется с завода в безопасном для эксплуатации состоянии.

2.6 Базовые инструкции по использованию и хранению

- Соблюдайте требования действующих нормативов, а также национальных и международных стандартов.
- Соблюдайте правила радиационной защиты при использовании, хранении и эксплуатации радиоизотопной измерительной системы.
- При хранении и транспортировке контейнера для источника радиоактивного излучения обращайте внимание на центр тяжести и массу, указанные на упаковке.
- Обращайте внимание на предупреждающие знаки и придерживайтесь зоны безопасности.
- Монтируйте и эксплуатируйте прибор согласно инструкциям, приведенным в настоящем документе, и в соответствии с предписаниями регулирующего органа.
- Ни в коем случае не эксплуатируйте и не храните прибор с нарушением указанных параметров.
- При эксплуатации и хранении прибора предохраняйте его от экстремальных воздействий (например, химических веществ, атмосферных и механических воздействий или вибрации).
- Обязательно фиксируйте переключатель в положении AUS/OFF, используя штифт и замок.
- Прежде чем включить источник радиоактивного излучения, убедитесь в том, что в зоне облучения (в резервуаре со средой) никого нет. Включать источник радиоактивного излучения имеет право только персонал, успешно прошедший инструктаж.
- Не эксплуатируйте приборы с механическими или коррозионными повреждениями. Обнаружив повреждение или коррозию, немедленно обратитесь к компетентному специалисту по радиационной безопасности. Следуйте указаниям.
- Проведите необходимую проверку герметичности в соответствии с действующими нормами и инструкциями.

ОСТОРОЖНО

Прибор подвергается сильной вибрации или ударам.

- ▶ Регулярно проверяйте правильность установки и устойчивое положение крепежа замка или удерживающего элемента.

⚠ ВНИМАНИЕ

Установка не находится в надлежащем рабочем состоянии.

Возможна утечка радиоактивного излучения.

- ▶ Проверьте зону вокруг прибора на наличие признаков радиоактивного излучения.
- ▶ Уведомьте специалиста по радиационной безопасности.

2.7 Взрывоопасные зоны

УВЕДОМЛЕНИЕ

Проверка применимости радиоизотопного метода измерения и возможности использования прибора во взрывоопасных зонах осуществляется лицом, ответственным за эксплуатацию оборудования, в соответствии с национальными нормами и правилами.

- ▶ Соблюдение национальных норм и правил является обязательным условием.

Необходимо соблюдать следующие требования:

- Не допускать накопления электростатического заряда на приборе. Не следует вытирать прибор насухо синтетическими материалами.
- Предотвращать искрение при трении и толчках.
- Прибор должен быть заземлен с помощью системы заземления оборудования.

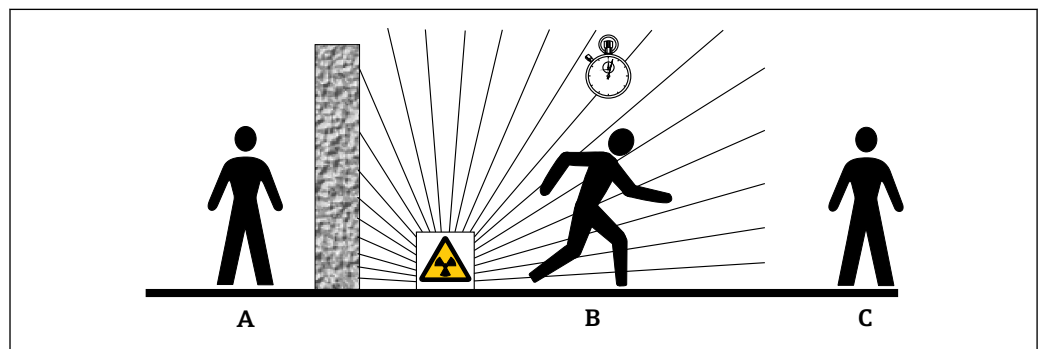
⚠ ВНИМАНИЕ

Контейнеры для источников с бесконтактными переключателями или пневматическими приводами не предназначены для использования во взрывоопасных зонах.

- ▶ Использовать контейнеры для источников с бесконтактными переключателями или пневматическими приводами во взрывоопасных зонах запрещается.

2.8 Общие инструкции по радиационной защите

При работе с источниками радиоактивного излучения избегайте избыточного облучения. Неизбежное облучение должно быть сведено к минимуму. Для этого следует соблюдать следующие правила.



- A Экран
- B Время
- C Расстояние

2.8.1 Экран

Необходимо в максимально возможной степени экранировать источник радиоактивного излучения от себя и окружающих. Контейнеры для источников радиоактивного излучения (FQG60, FQG61, FQG62, FQG63, FQG66), а также любые материалы высокой плотности (свинец, железо, бетон и т. п.) можно использовать в качестве эффективных экранирующих средств.

2.8.2 Время

В зоне облучения следует проводить как можно меньше времени.

2.8.3 Расстояние

Держитесь как можно дальше от источника радиоактивного излучения. Локальная доза излучения уменьшается пропорционально квадрату расстояния от источника излучения.

2.9 Правовые нормы радиационной защиты

Обращение с источниками радиоактивного излучения регулируется законодательством. Нормы радиационной защиты страны, в которой эксплуатируется установка, имеют первостепенное значение и должны строго соблюдаться. В Федеративной Республике Германии действуют актуальные версии Закона о радиационной защите и Директивы о радиационной защите. Следующие пункты этого Положения особенно важны для радиоизотопных измерений.

2.9.1 Лицензия на право работы

Оператор установки, в которой используется гамма-излучение, должен получить соответствующую лицензию. Заявки на получение лицензии принимают правительства государств или ответственные органы (государственные ведомства по охране окружающей среды, торговые инспекции и т. п.). Отдел продаж компании Endress+Hauser может оказать помощь в получении такой лицензии.

2.9.2 Специалист по радиационной безопасности

Оператор установки должен назначить специалиста по радиационной безопасности (RSO), обладающего необходимыми специальными знаниями, который будет нести ответственность за соблюдение Директивы по радиационной защите и выполнение соответствующих процедур. Компания Endress+Hauser проводит учебные курсы, в ходе которых слушатели могут получить необходимые специальные знания.

2.9.3 Зона контроля

Только лица, которые подвергаются воздействию радиации на рабочем месте и индивидуальная доза облучения которых подлежит дозиметрическому контролю, имеют право находиться в контролируемых зонах (т. е. в тех зонах, в которых локальная доза излучения превышает установленное значение). Предельные значения для зоны контроля указаны в актуальной версии Положения о радиационной защите, действительного для вашего региона.

Отдел продаж компании Endress+Hauser готов предоставить дополнительную информацию о радиационной защите и правилах, которые действуют в других странах.

2.10 Дополнительные указания по технике безопасности

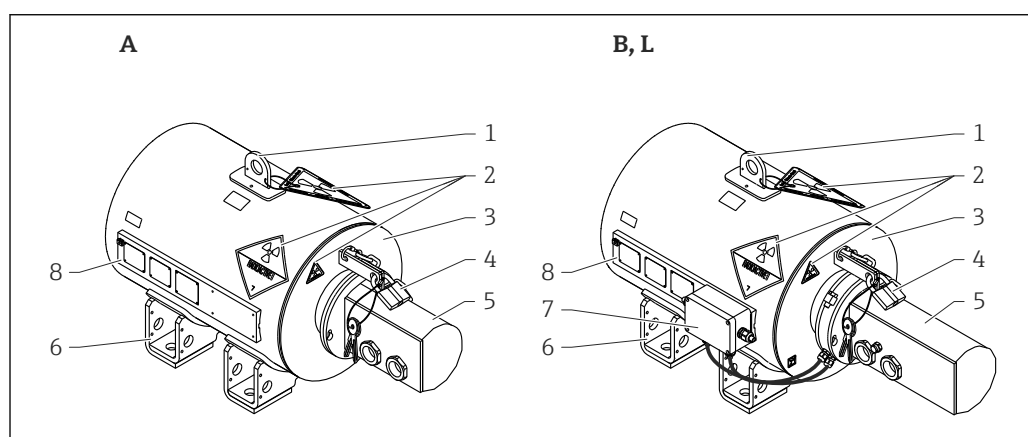
Необходимо соблюдать указания по технике безопасности, приведенные в документах SD00292F/00 (для Канады) и SD01561F/00 (для США).

3 Описание изделия

3.1 Конструкция изделия

Позиция 020 («Вариант исполнения»)

- А («Ручное управление»)
 - Штифт для фиксации переключателя в положениях EIN/ON и AUS/OFF
- В («Ручное управление + бесконтактный переключатель»)
 - Штифт для фиксации переключателя в положениях EIN/ON и AUS/OFF, с бесконтактным переключателем
- L («Пневматический привод + бесконтактный переключатель»)
 - Пневматический привод с бесконтактным переключателем
 - Положение EIN/ON: под давлением
 - Положение AUS/OFF: давление отсутствует



A0023516

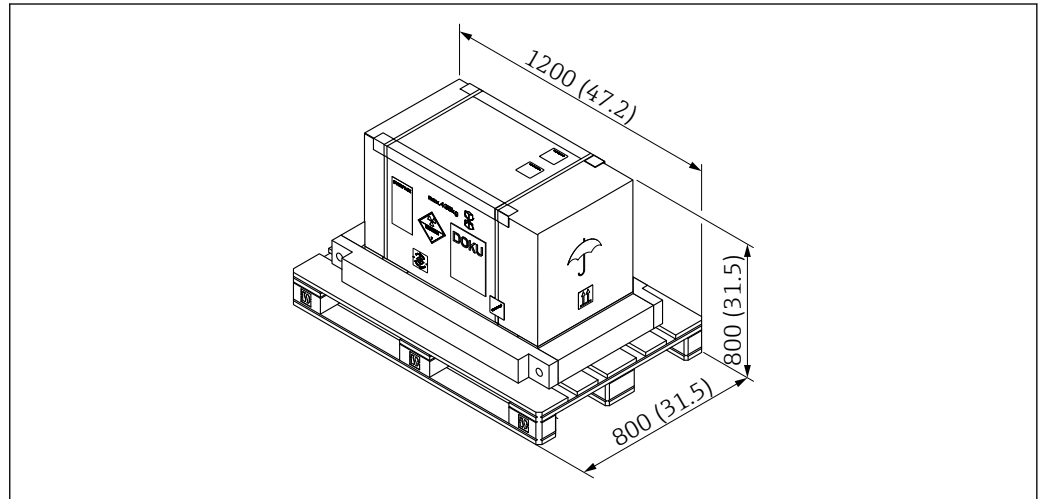
- A Ручное управление
 B Ручное управление + бесконтактный переключатель
 L Пневматический привод + бесконтактный переключатель
- 1 Подъемная проушина
 2 Символы радиации: устанавливаются при наличии источника в контейнере FQG66
 3 Контейнер для источника
 4 Навесной замок
 5 Устройство управления с защитной крышкой
 6 Кронштейн для монтажа
 7 Присоединительный корпус
 8 Держатели (для установки шильдиков и подключения контура выравнивания потенциалов)

4 Приемка и идентификация изделия

i Контейнер для источника радиоактивного излучения выполняет также функцию упаковки типа А (по правилам ИАТА) для источника излучения.

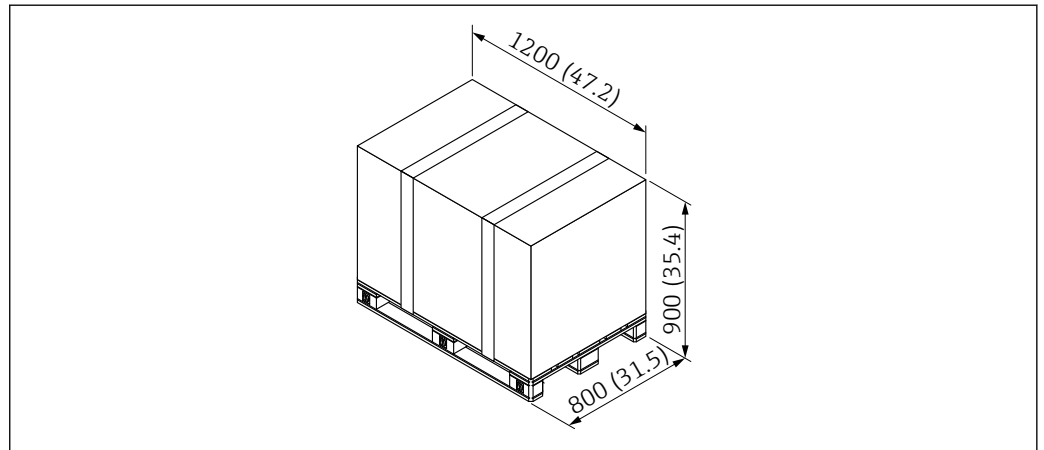
4.1 Размеры упаковки

4.1.1 Вторичная упаковка для загруженного/разгруженного контейнера



1 Размеры вторичной упаковки для разгруженного контейнера. Единица измерения мм (дюйм)

4.1.2 Вторичная упаковка для морской перевозки



2 Размеры вторичной упаковки для морской перевозки. Единица измерения мм (дюйм)

4.2 Приемка

При приемке прибора проверьте следующее.

- Совпадает ли код заказа в транспортной накладной с кодом заказа на наклейке прибора?
- Не поврежден ли прибор?

Данные заводской таблички соответствуют информации в накладной?

i Если хотя бы одно из этих условий не выполнено, обратитесь в офис продаж изготовителя.

4.3 Идентификация изделия

Идентифицировать измерительный прибор можно по следующим данным:

- данные на заводской табличке;
 - расширенный код заказа с расшифровкой функций и характеристик прибора в транспортной накладной.
- Введите серийный номер с заводской таблички в *W@M Device Viewer* (www.endress.com/deviceviewer).
- ↳ Будет отображена вся информация об измерительном приборе и составе соответствующей технической документации.
- Введите серийный номер с заводской таблички в приложение *Endress+Hauser Operations App* или используйте приложение *Endress+Hauser Operations App* для сканирования 2-мерного кода (QR-кода), который находится на заводской табличке.
- ↳ Будет отображена вся информация об измерительном приборе и составе соответствующей технической документации.

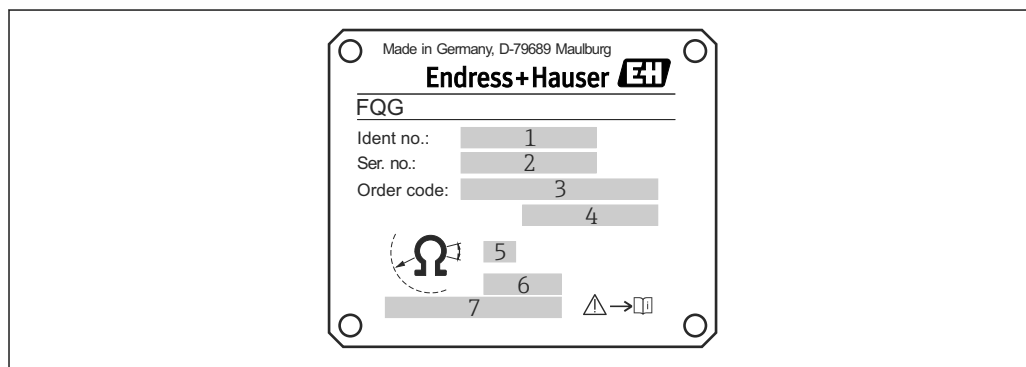
4.4 Адрес изготовителя

Endress+Hauser SE+Co. KG
Hauptstraße 1
79689 Maulburg, Германия

Адрес завода-изготовителя: см. заводскую табличку.

4.5 Заводская табличка

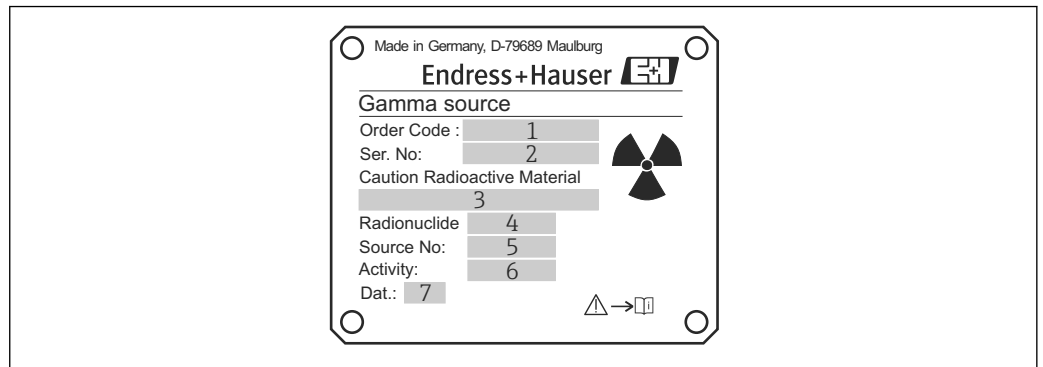
4.5.1 Заводская табличка прибора



A0026746

- 1 Идентификационный номер контейнера для источника
- 2 Серийный номер контейнера для источника
- 3 Код заказа контейнера для источника радиоактивного излучения согласно структуре заказа
- 4 Код заказа контейнера для источника радиоактивного излучения согласно структуре заказа
- 5 Угол распространения излучения
- 6 Указание: горизонтальное или вертикальное размещение
- 7 Локальная доза излучения на определенном расстоянии от поверхности (при выключенном положении, вне траектории луча)

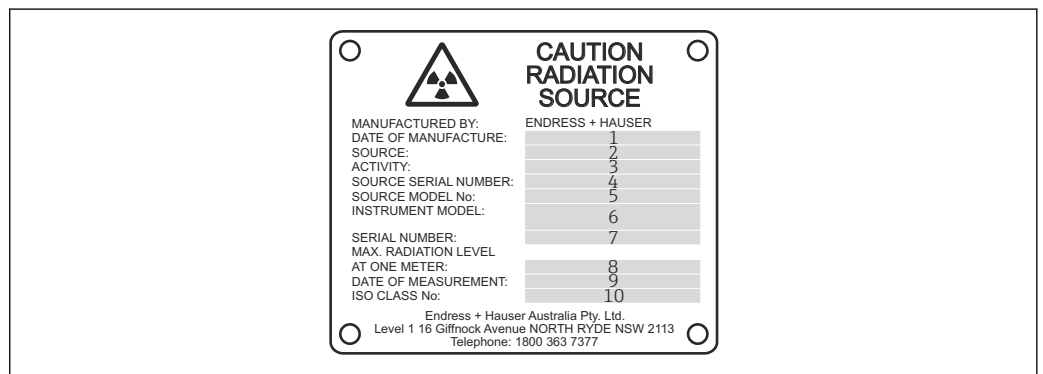
Заводская табличка источника радиоактивного излучения



- 1 Внутренний код заказа компании Endress+Hauser для источника радиоактивного излучения
- 2 Внутренний серийный номер компании Endress+Hauser для источника радиоактивного излучения
- 3 Надпись «Осторожно, радиоактивные материалы!», при необходимости
- 4 Со60 или Cs137
- 5 Серийный номер источника радиоактивного излучения (по сертификату поставщика)
- 6 Уровень активности с обозначением единицы измерения (МБк или ГБк)
- 7 Дата загрузки (месяц/год)

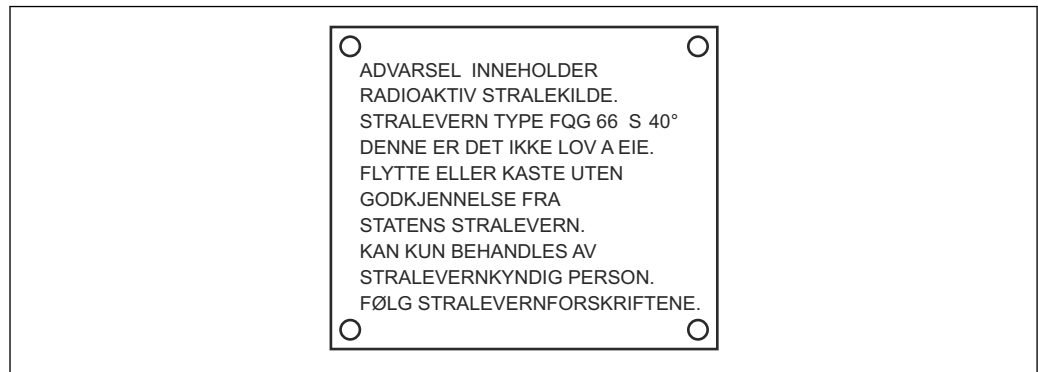
4.5.2 Дополнительная заводская табличка

Австралия

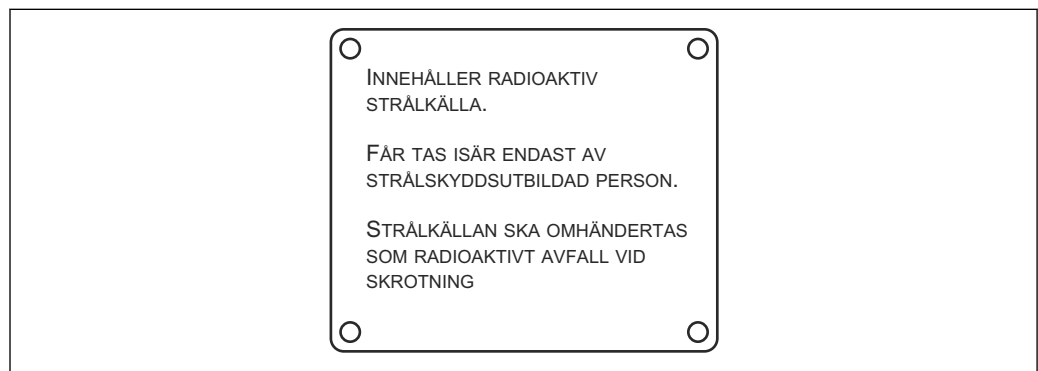


- 1 Дата изготовления источника радиоактивного излучения
- 2 Со60 или Cs137
- 3 Уровень активности с обозначением единицы измерения (МБк или ГБк)
- 4 Серийный номер источника радиоактивного излучения
- 5 Код заказа источника излучения
- 6 Внутренний код заказа компании Endress+Hauser для источника радиоактивного излучения
- 7 Внутренний серийный номер компании Endress+Hauser для источника радиоактивного излучения
- 8 Локальная доза облучения на определенном расстоянии: 1 м (3,3 фут)
- 9 Дата инспекционной проверки контейнера
- 10 Класс материала источника радиоактивного излучения

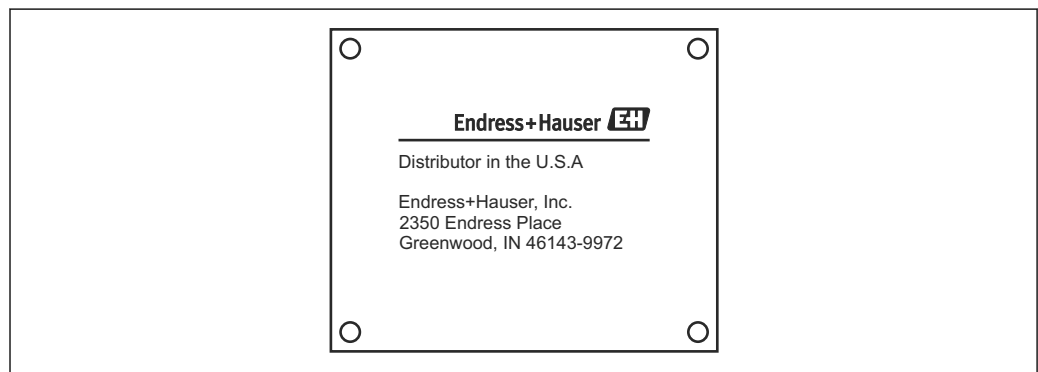
Норвегия



Швеция



США



4.6 Хранение и транспортировка

4.6.1 Условия хранения

- Допустимая температура при хранении
 - Код заказа 020 для позиции «Вариант исполнения», опция А («Ручное управление»)
 - 55 до +100 °С (–67 до +212 °F)
 - Код заказа 020 для позиции «Вариант исполнения», опция В («Ручное управление + бесконтактный переключатель»), опция L («Пневматический привод + бесконтактный переключатель»)
 - 20 до +80 °С (–4 до +176 °F)
- Используйте оригинальную упаковку.

4.6.2 Транспортировка изделия до точки измерения

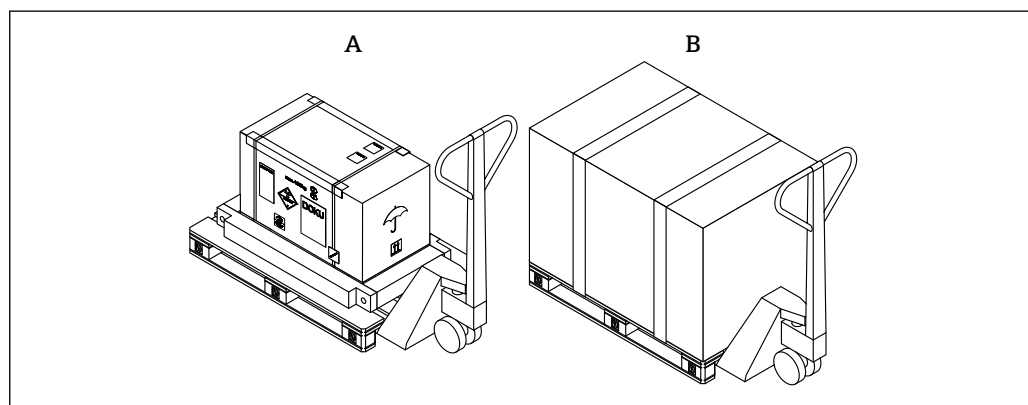
⚠ ОСТОРОЖНО

Опасность несчастного случая!

- ▶ Транспортировать измерительный прибор к точке измерения следует в оригинальной упаковке.
- ▶ На контейнере FQG66 для источника радиоактивного излучения в качестве вспомогательного средства при установке предусмотрена подъемная проушина для подъема краном.
- ▶ Следуйте указаниям по технике безопасности и условиям транспортировки приборов массой более 18 кг (39,6 фунт).
- ▶ Учитывайте центр тяжести и массу.

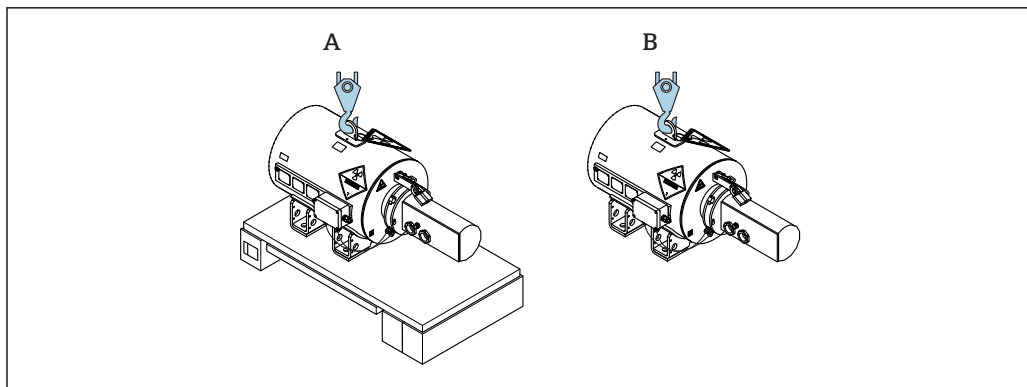
i Общая масса

- ~ 450 кг (992 фунт) для загруженных контейнеров, включая одноразовый поддон
- ~ 475 кг (1 047 фунт) для разгруженных контейнеров, включая европоддон



A0042534

- A Оригинальная упаковка, европоддон, загруженный/разгруженный контейнер для источника радиоактивного излучения
- B Оригинальная упаковка, европоддон (морская перевозка)



A0026817

- A* Подъем прибора, прикрепленного к одноразовому поддону резьбовым крепежом, с помощью крана, с закреплением крюка за подъемную проушину
- B* Подъем прибор с помощью крана, с закреплением крюка за подъемную проушину

5 Монтаж

5.1 Условия монтажа

Контейнер для источника излучения можно монтировать в следующем порядке:

- На внешней конструкции, не подверженной или слабо подверженной вибрации
- Непосредственный монтаж на зажимное устройство, предоставляемое клиентом, закрепленное на трубе

⚠ ВНИМАНИЕ

Монтаж контейнера для источника

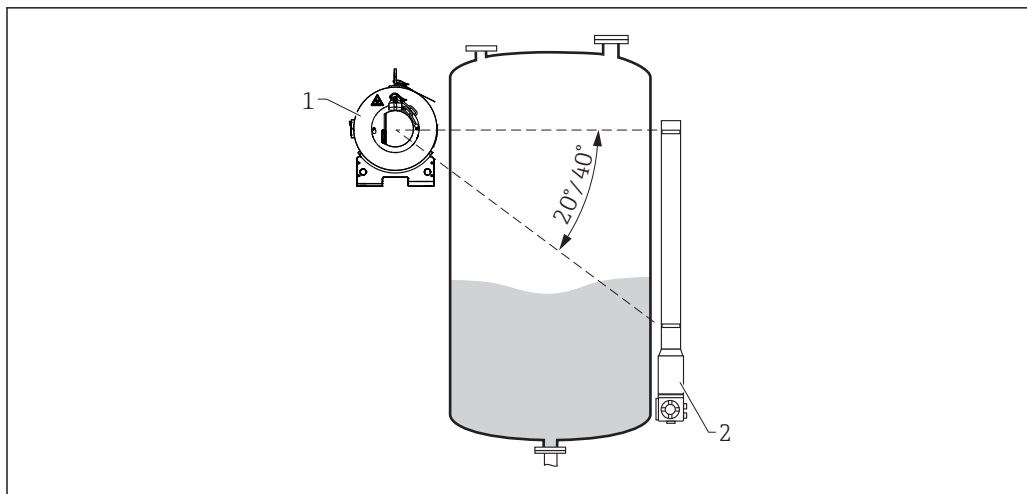
- ▶ Контейнер для источника можно монтировать только в соответствии с местными правилами и/или лицензией на право работы, силами аттестованного, специально обученного персонала, доза радиоактивного облучения которого подлежит контролю. Убедитесь в том, что это допускается лицензией на право работы. Необходимо учесть все местные обстоятельства.
- ▶ Монтируйте контейнер для источника радиоактивного излучения в горизонтальном положении (то есть направляя крышку вправо или влево).
- ▶ Все работы должны выполняться как можно быстрее и как можно дальше от источника радиоактивного излучения (с экранированием!). Кроме того, должны быть приняты надлежащие меры (например, блокирование доступа) для защиты других лиц от возможного риска.
- ▶ Монтаж и снятие разрешается выполнять только при фиксации переключателя в положении AUS/OFF с помощью штифта.
- ▶ Учитывайте массу контейнера для источника радиоактивного излучения: не более 435 кг (959,18 фунт)
- ▶ Оптимальная огнестойкость может быть гарантирована только в том случае, если прибор FQG66 смонтирован горизонтально (прибор опирается на основание).
- ▶ При использовании прибора на нестационарных установках необходимо принять дополнительные меры к тому, чтобы исключить потерю прибора и защитить его от столкновений и ударов.
- ▶ Используйте подъемную проушину и пригодное для этой цели подъемное оборудование. Учитывайте массу и центр тяжести контейнера для источника радиоактивного излучения!

5.2 Монтаж измерительного прибора

5.2.1 Ориентация при измерении уровня

Для непрерывного измерения уровня следует установить контейнер для источника радиоактивного излучения на высоте, соответствующей максимальному уровню, или немного выше.

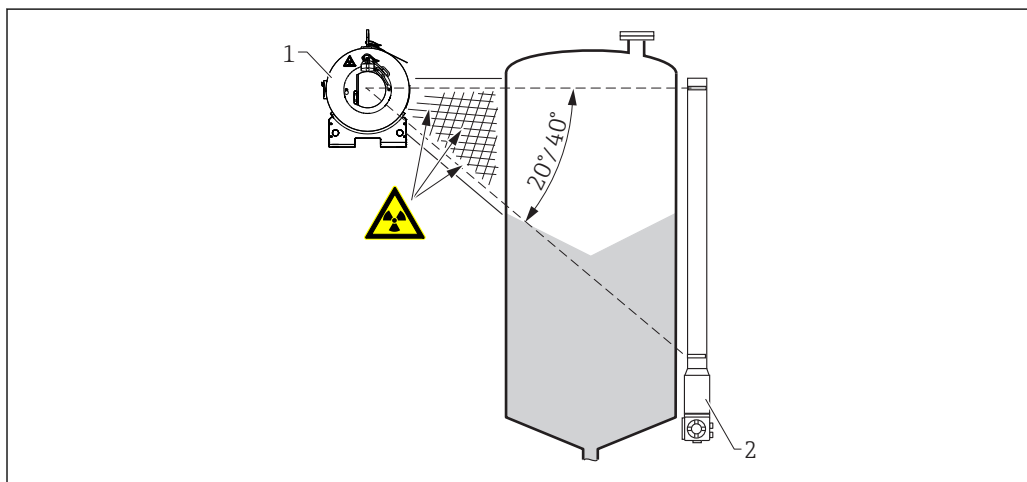
Излучение должно быть направлено точно на детектор, установленный напротив источника радиоактивного излучения. В целях сокращения размеров зоны контроля следует установить контейнер для источника и детектор максимально близко к резервуару с продуктом.



A0023674

- 1 FQG66: код заказа 240 «Угол излучения», опция 3 «20 градусов, горизонтальное направление» или опция 5 «40 градусов, горизонтальное направление»
- 2 *Gamma*pilot

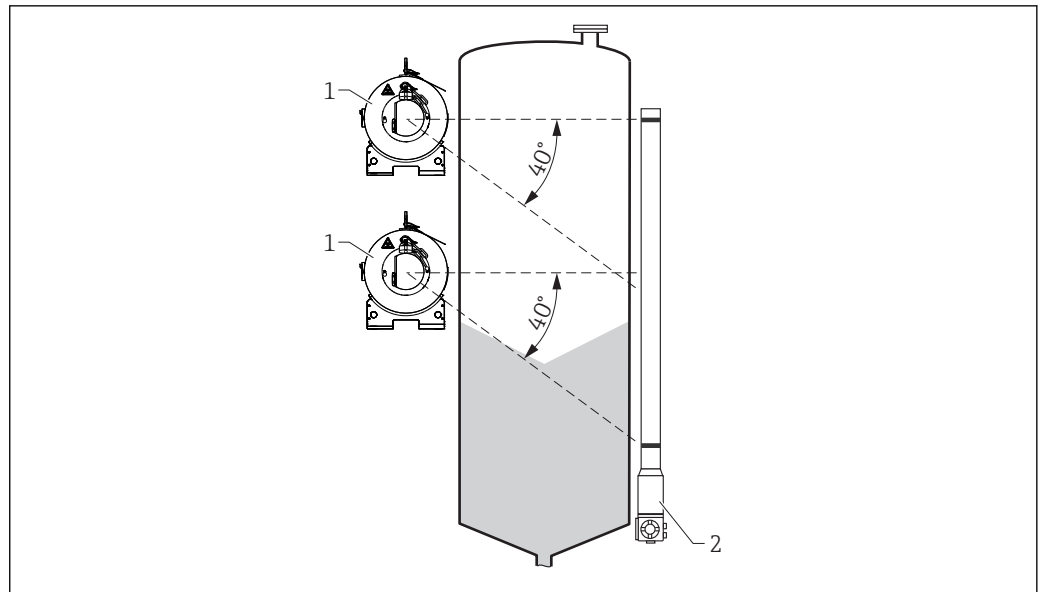
Расстояние между резервуаром с продуктом и контейнером для источника часто не удается минимизировать в достаточной степени, если измерение должно производиться в широком диапазоне, а диаметр контейнера сравнительно мал. В подобном случае необходимо оградить это пространство и установить соответствующие знаки.



A0023677

- 1 FQG66: код заказа 240 «Угол излучения», опция 3 «20 градусов, горизонтальное направление» или опция 5 «40 градусов, горизонтальное направление»
- 2 *Gamma*pilot

В случае измерения в широком диапазоне, как правило, используют два или более контейнеров для источников. Применение нескольких источников может быть целесообразно не только для больших диапазонов измерения, но и с точки зрения погрешности измерений.

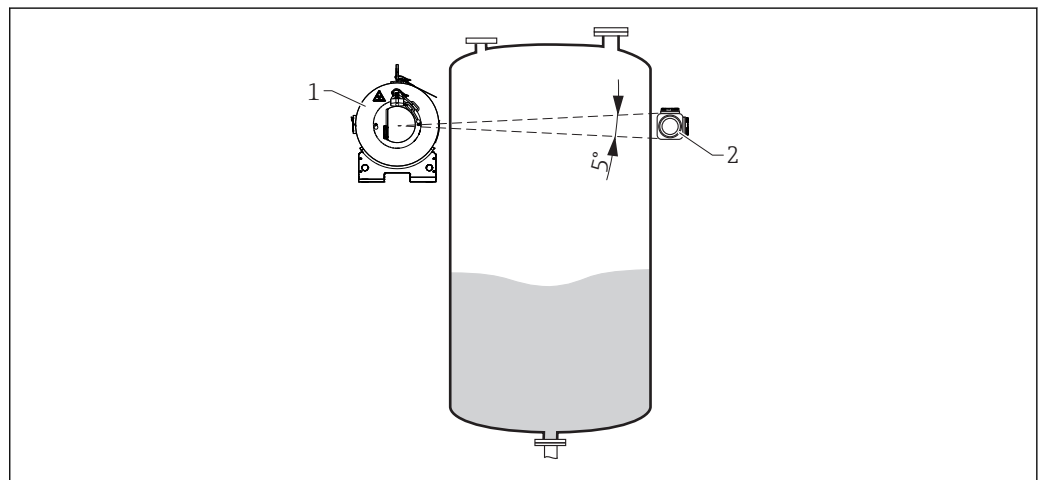


A0023679

- 1 FQG66: код заказа 240 «Угол излучения», опция 5 «40 градусов»
- 2 Gammapilot

5.2.2 Ориентация для измерения предельного уровня

Для контроля предельного уровня контейнер для источника излучения устанавливается на той же высоте, что и детектор.



A0023681

- 1 FQG66: код заказа 240 «Угол излучения», опция 1 «5 градусов, горизонтальное направление»
- 2 Gammapilot

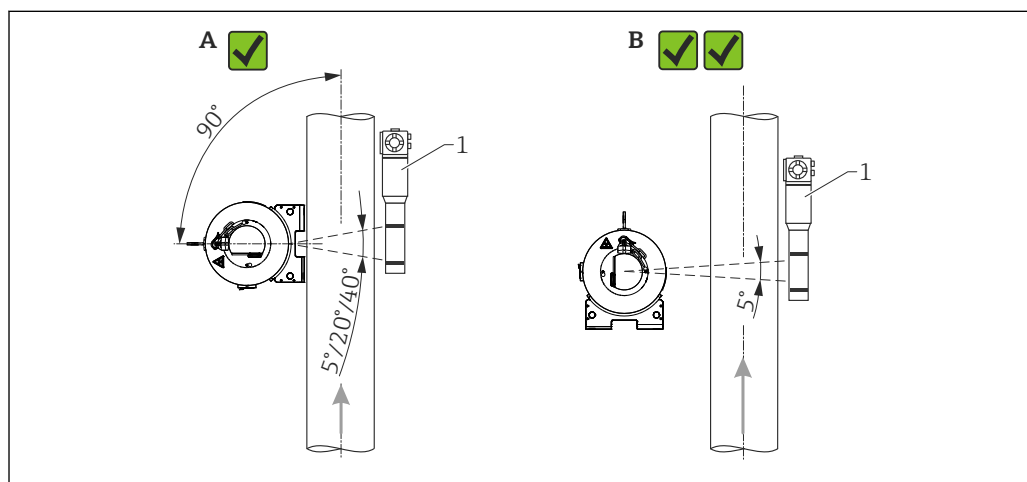


- Расстояние между контейнером FQG66 и стенкой резервуара необходимо свести к минимуму!
- При необходимости обеспечьте ограждение промежуточной области между контейнером с источником излучения и стеной.

5.2.3 Ориентация при измерении плотности

Вертикальные трубы

Если это возможно, измерение плотности следует осуществлять при направлении потока снизу вверх. При таком расположении предпочтительнее размещать детектор (например, прибор Gammapiilot M FMG60) таким образом, чтобы клеммная коробка была направлена вверх. Если такая компоновка невозможна, необходимо использовать дополнительный кронштейн для защиты детектора от соскальзывания.

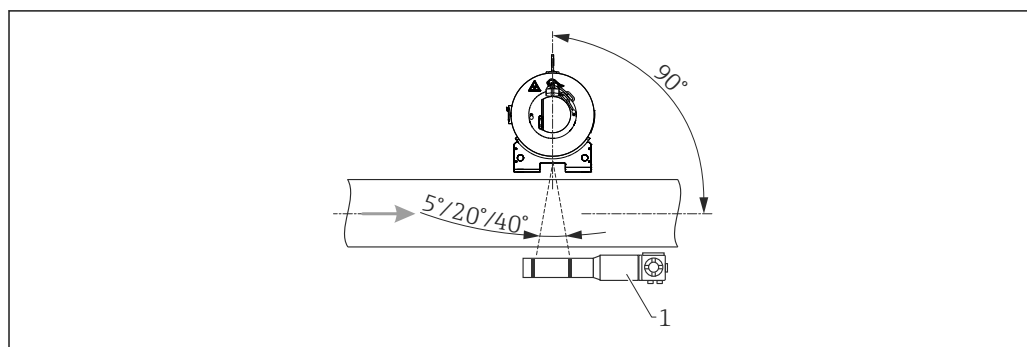


A0023787

- A Код заказа 240 «Угол излучения», опция 2, 4 или 6 «5, 20 или 40 градусов, вертикальное направление»
 B Код заказа 240 «Угол излучения», опция 1 «5 градусов, горизонтальное направление»
 1 Gammapiilot

Горизонтальные трубы

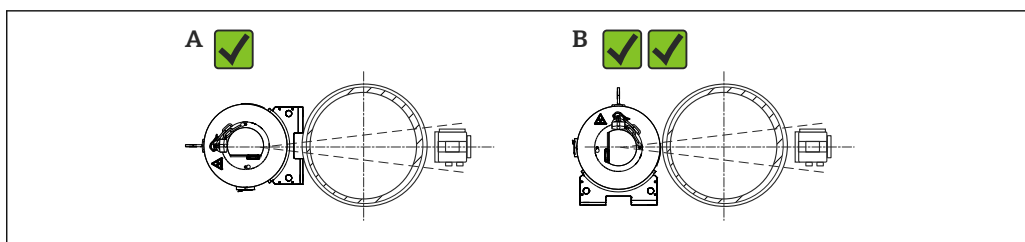
При использовании этого варианта ориентации рекомендуется устанавливать контейнер FQG66 над трубой. Однако следует обратить внимание на влияние пузырьков воздуха и отложений материалов в трубе.



A0023795

- 3 Позиция 240 «Угол излучения», модель опций 2, 4 или 6 «5, 20 или 40 градусов, вертикальное направление»
 1 Gammapiilot

Установка сбоку допускается только в областях применения с низким уровнем вибрации и при соблюдении всех правил техники безопасности (периодическая проверка механизма переключения «EIN/ON»-«AUS/OFF», навесного замка или удерживающего элемента и крепежных зажимов).



A0023796

- A Контейнер для источника FQG66 с вертикальным направлением луча
 B Контейнер для источника FQG66 с горизонтальным направлением луча

Общая информация

Зажимное устройство следует устанавливать таким образом, чтобы оно выдерживало массу контейнера для источника радиоактивного излучения и детектора (например, прибора Gammapilot) при всех ожидаемых условиях эксплуатации (например, при наличии вибрации). При необходимости заказчик должен обеспечить дополнительную опору, используя отдельную устойчивую конструкцию с низким уровнем вибраций.

Учитывайте массу.

- Gammapilot FMG60: 14 до 29 кг (30,87 до 63,95 фунт)
- Gammapilot FTG20: 15,5 кг (34,18 фунт)
- Контейнер для источника радиоактивного излучения FQG66: 435 кг (959,18 фунт)

5.3 Проверки после монтажа

- Датчик не поврежден (внешний осмотр)?
- Правильно ли выполнена маркировка и идентификация точки измерения (внешний осмотр)?
- Соответствует ли прибор условиям, в которых он используется? Например:
 - Температура окружающей среды
 - Высота измерения
 - Активность источника радиоактивного излучения
 - Угол излучения
- Крепежные винты плотно затянуты?

5.3.1 Измерение локальной дозы излучения

После монтажа необходимо измерить локальную дозу облучения в непосредственной близости от контейнера с источником радиоактивного излучения и приемника.

▲ ВНИМАНИЕ

- ▶ В зависимости от типа монтажа воздействию радиоактивного излучения вследствие рассеивания может подвергаться пространство за пределами фактического канала прохождения радиоактивных лучей. В таких случаях его следует экранировать с помощью дополнительного свинцового или стального экрана. Выявите и промаркируйте все контролируемые зоны и опасные зоны как запрещенные для несанкционированного доступа.

Порядок действий при пустом технологическом резервуаре или трубопроводе

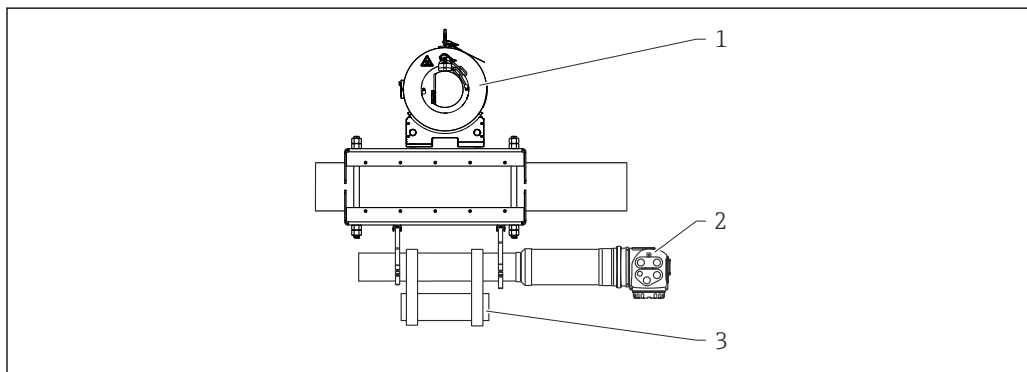
⚠ ВНИМАНИЕ

- ▶ Если технологический резервуар пуст, то в контролируемой зоне вокруг технологического резервуара следует выполнить измерение после правильного монтажа установки. При необходимости эту зону необходимо обнести ограждениями и промаркировать соответствующим образом. При наличии входа во внутреннее пространство технологического резервуара его необходимо опечатать и обозначить знаком «радиационной» опасности. Доступ может быть разрешен только компетентным специалистам по радиационной безопасности после проверки всех мер предосторожности. Доступ разрешается только после выключения источника радиоактивного излучения в контейнере. Если требуется техническое обслуживание внутри или снаружи резервуара с продуктом, обязательно отключите источник радиоактивного излучения. Могут также понадобиться дополнительные меры по экранированию.

Если труба опустошается в ходе производственного процесса, уровень радиации на стороне приемника радиоактивного излучения может достигать опасного значения.

- В таких случаях канал радиоактивного излучения должен быть немедленно перекрыт из соображений радиационной защиты. → Рекомендация: код заказа 020 для позиции «Вариант исполнения», опция L («Пневматический привод + бесконтактный переключатель»)
- Кроме того, высокая местная доза поглощаемого излучения приводит к быстрому старению приемника. → Рекомендация: защитный останов прибора Gammapilot M FMG60 с помощью прибора Gammapilot FTG20 (см. документы TI00363F/00 и BA00236F/00)

Лучший способ избежать такой ситуации – установить вторую радиоизотопную измерительную систему (Gammapilot FTG20) для контроля интенсивности радиоактивного излучения. При обнаружении высокого уровня радиоактивного излучения срабатывает аварийный сигнал, в этом случае источник радиоактивного излучения в контейнере должен быть отключен (переключатель установлен в положение AUS/OFF).



A0023683

- 1 Контейнер для источника FQG66
- 2 Gammapilot M FMG60
- 3 Gammapilot FTG20

6 Электрическое подключение

i Следующие разделы относятся только к вариантам исполнения с бесконтактным переключателем.

6.1 Условия подключения

6.1.1 Спецификация кабелей

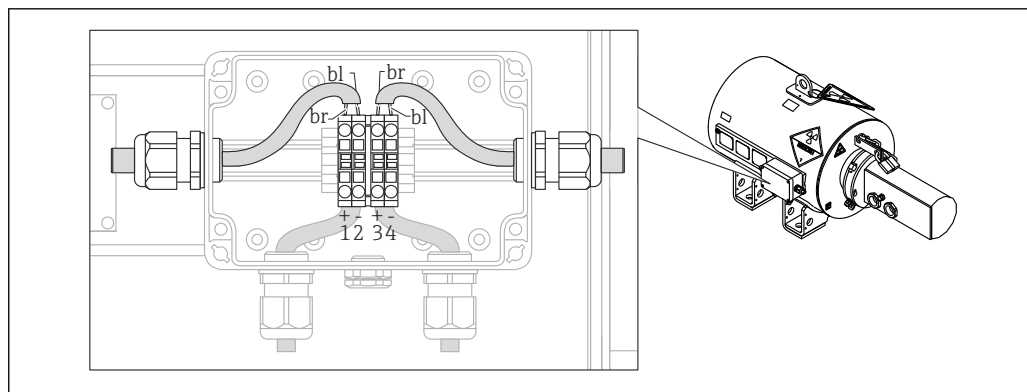
Следующие технические данные действительны для одиночных жил, подключаемых к клеммам в присоединительной коробке.

- Площадь поперечного сечения: 0,08 до 2,5 мм² (28 до 14 AWG)
- Площадь поперечного сечения: 0,08 до 4 мм² (28 до 11 AWG)
- Длина зачистки: 6 до 7 мм (0,24 до 0,28 дюйм)

Следующие сведения относятся к кабельному вводу присоединительной коробки.

- Минимально допустимый диаметр кабеля: \varnothing 5 мм (0,2 дюйм)
- Максимально допустимый диаметр кабеля: \varnothing 10 мм (0,39 дюйм)

6.1.2 Назначение клемм



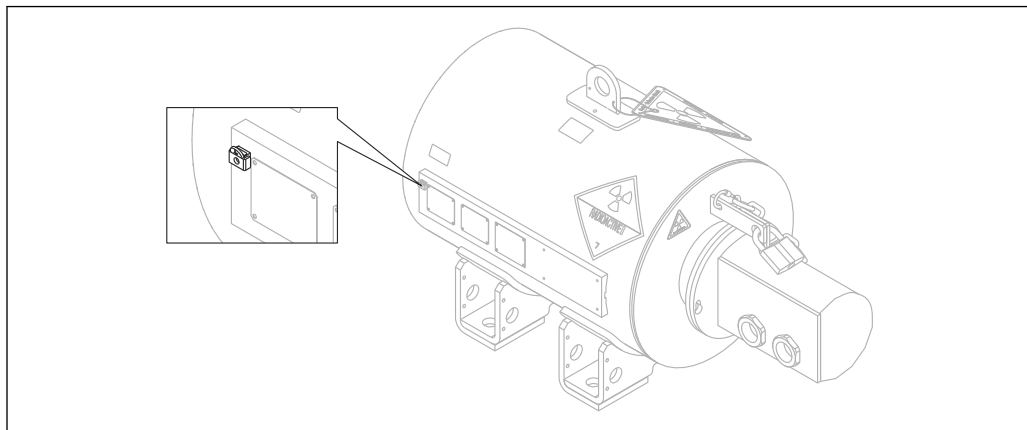
- 1, 2 Бесконтактный переключатель для положения переключателя EIN/ON
 3, 4 Бесконтактный переключатель для положения переключателя AUS/OFF

6.1.3 Бесконтактные переключатели

Типовая модель: Pepperl+Fuchs 181094-NCB2-12GM35-NO

6.1.4 Выравнивание потенциалов

Клемма на держателе знаков, см. следующий рисунок.



Провод выравнивания потенциалов: не более 4 мм² (12 AWG)

6.1.5 Данные подключения

- Номинальное напряжение: 8 В пост. тока
- Потребление тока бесконтактным переключателем EIN/ON
 - Положение переключателя EIN/ON – ≤ 1 мА
 - Положение переключателя AUS/OFF – ≥ 3 мА
- Бесконтактный переключатель EIN/ON
 - Положение переключателя EIN/ON – ≥ 3 мА
 - Положение переключателя AUS/OFF – ≤ 1 мА

6.1.6 Изолирующие усилители

Для оценки сигнала можно подключить, например, один из перечисленных ниже изолирующих усилителей.

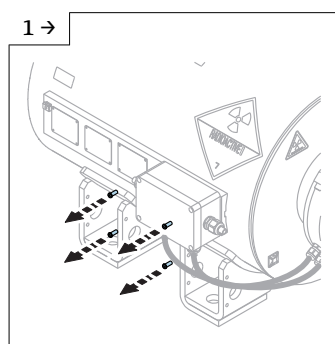
- Nivotester FTL325N (Endress+Hauser)
- KFD2-SH-Ex1, 24 V_{DC} (Pepperl+Fuchs)

6.2 Подключение измерительного прибора

6.2.1 Электрическое подключение

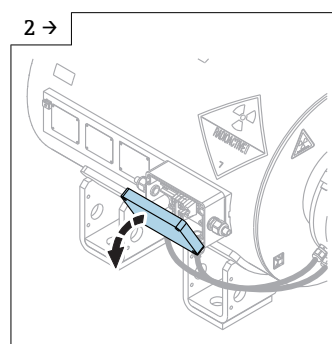
Необходимые инструменты/аксессуары

- Устройство для снятия изоляции с проводов
- При использовании многожильных кабелей
По одному наконечнику на каждый подключаемый провод
- Обжимные клещи для наконечников



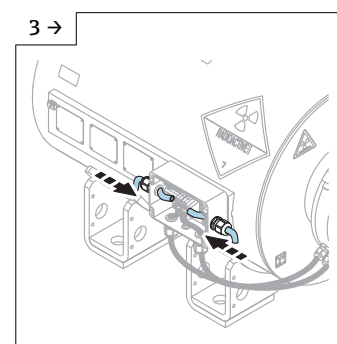
A0027173

- ▶ Ослабьте крепежные элементы (1/4 оборота) крышки присоединительного корпуса.



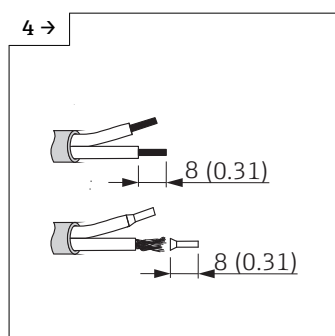
A0027175

- ▶ Откиньте вниз крышку присоединительного корпуса.



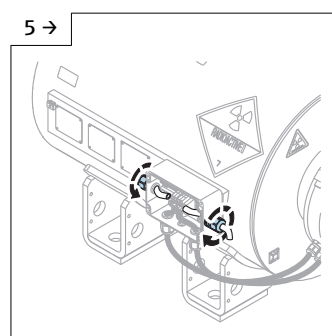
A0027176

- ▶ Пропустите кабель через слегка ослабленные кабельные вводы. Чтобы обеспечить непроницаемое уплотнение, не удаляйте уплотнительное кольцо из кабельного ввода.



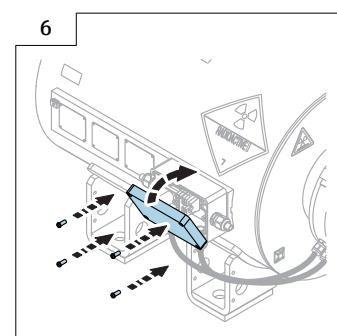
A0027177

- ▶ Удалите оболочку кабеля. Снимите изоляцию с концов кабеля на 8 мм (0,31 дюйм). При использовании многожильных кабелей: закрепите наконечники.



A0027178

- ▶ Плотно затяните кабельное уплотнение и подсоедините кабель согласно назначению клемм.



A0027180

- ▶ Верните крышку присоединительного корпуса на место и зафиксируйте крепежными элементами (1/4 оборота).

6.2.2 Пневматическое подключение

▲ ВНИМАНИЕ

Обратный клапан с дросселем настроен на заводе и закреплен с помощью состава для фиксации резьбы.

- ▶ Не меняйте настройку обратного клапана с дросселем!

УВЕДОМЛЕНИЕ

Подсоединение пневматического привода

- ▶ Подключение сжатого воздуха: G 1/8 дюйма
- ▶ Трубопровод сжатого воздуха подсоединяется к обратному клапану с дросселем.

6.3 Проверка после подключения

- Прибор, кабели и соединительный корпус не повреждены (внешний осмотр)?
- Используемые кабели соответствуют техническим требованиям?
- Кабели уложены должным образом (без натяжения)?
- Сетевое напряжение соответствует техническим характеристикам, указанным на заводской табличке?
- Нет обратной полярности, соблюдено ли назначение клемм?
- При необходимости: выполнено ли подключение к системе выравнивания потенциалов?
- Крышка корпуса установлена и надежно затянута?
- Для кода заказа 020, позиция «Вариант исполнения», с опцией L («Пневматический привод + бесконтактный переключатель»): подключена ли подача сжатого воздуха?

7 Ввод в эксплуатацию

7.1 Подготовительные шаги

7.1.1 Инструмент, требуемый для выполнения операций общего характера

- Ключ для замка
- Болт с внутренним шестигранником 6 мм
- Клещи для снятия ключа с проволочного троса

7.2 Функциональная проверка

Перед вводом измерительного прибора в эксплуатацию убедитесь в том, что были выполнены проверки после монтажа и подключения.

- Контрольный список проверки после монтажа.
- Контрольный список проверки после подключения.

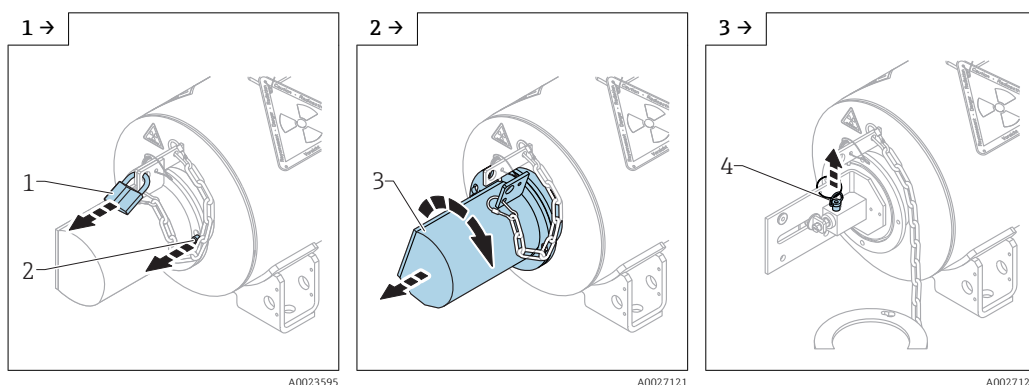
7.3 Включение измерительного прибора

⚠ ВНИМАНИЕ

Включение источника радиоактивного излучения

- ▶ Прежде чем включить источник радиоактивного излучения, убедитесь в том, что в зоне облучения (или в резервуаре со средой) никого нет.
- ▶ Включать источник радиоактивного излучения имеет право только персонал, успешно прошедший инструктаж.

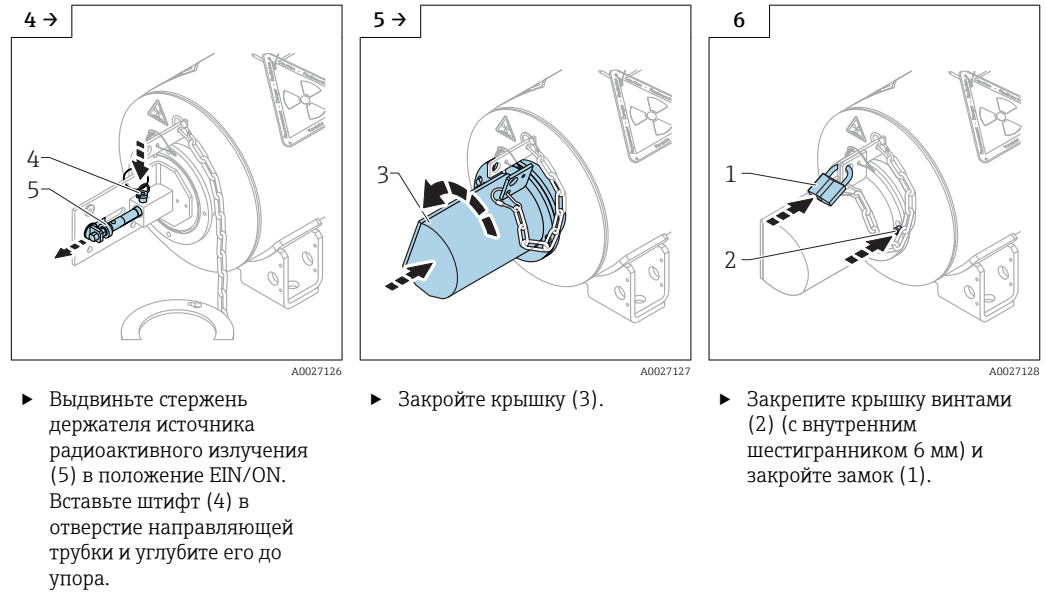
7.3.1 Вариант исполнения для ручного управления, с бесконтактным переключателем или без него



- ▶ Снимите замок (1).
Поверните винты (2) (с внутренним шестигранником 6 мм) на крышке на три-четыре оборота, чтобы ослабить их затяжку.

- ▶ Снимите крышку (3).

- ▶ Снимите штифт (4) с направляющей трубки стержня держателя источника радиоактивного излучения.



7.3.2 Вариант исполнения с пневматическим приводом

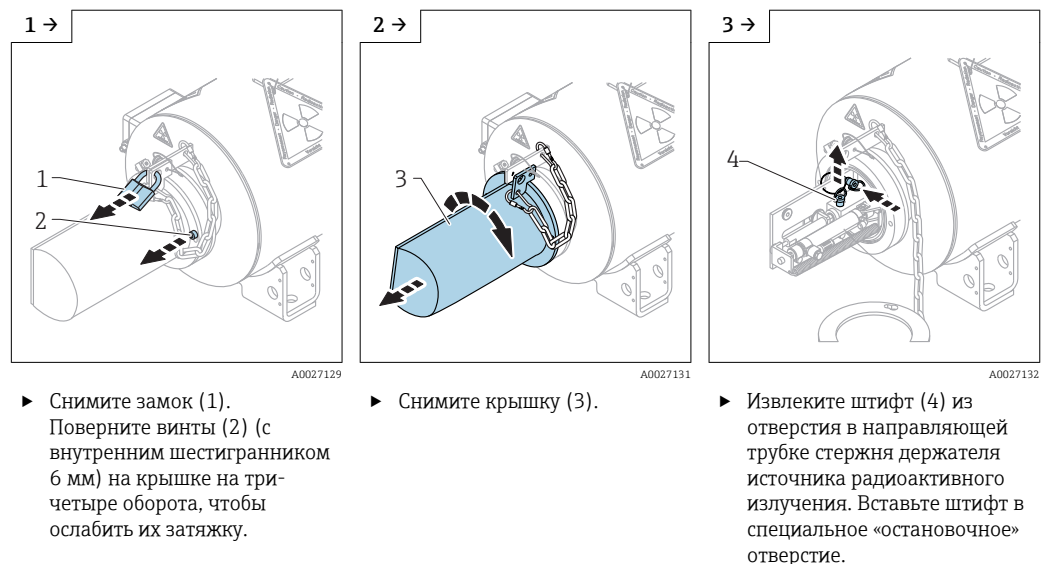
i Прежде чем вводить в эксплуатацию измерительный прибор с пневматическим приводом, необходимо подключить его к источнику сжатого воздуха.

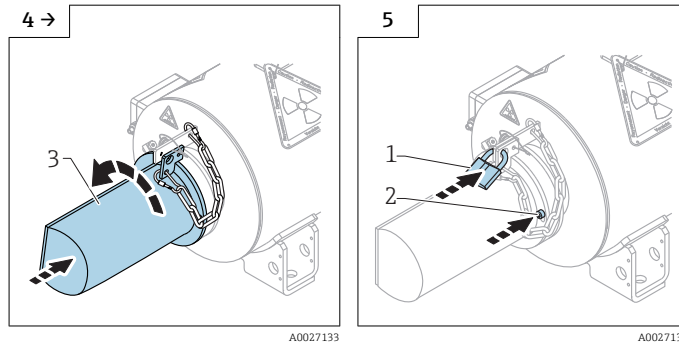
⚠ ВНИМАНИЕ

Опасность травмирования при открытой крышке

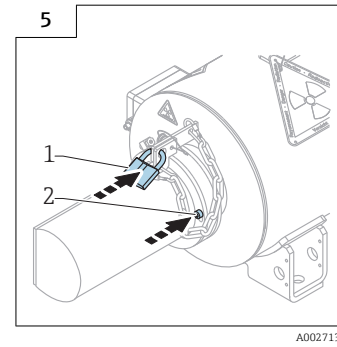
- ▶ Следите за тем, чтобы пневматический привод не находился под давлением в течение всего времени нахождения прибора со снятой крышкой!

Прибор можно переводить из состояния ON в состояние OFF и наоборот с помощью пневматического блока управления.





▶ Закройте крышку (3).



▶ Закрепите крышку винтами (2) (с внутренним шестигранником 6 мм) и закройте замок (1).

⚠ ВНИМАНИЕ

Опасность травмирования при выполнении работ на приборе со снятой крышкой

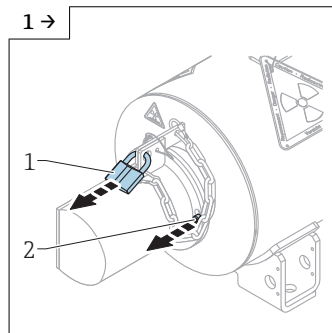
▶ Эксплуатируйте прибор только с закрытой крышкой.

7.3.3 Вариант исполнения для ручного управления, с бесконтактным

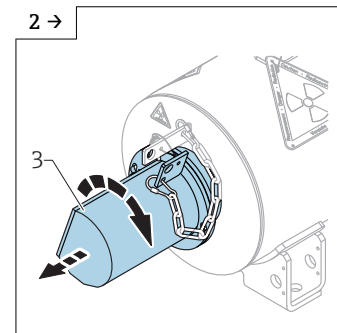
УВЕДОМЛЕНИЕ

Согласно требованиям NRC должна быть предусмотрена возможность в любое время отключить источник радиоактивного излучения контейнере без использования каких-либо специальных инструментов (например, ключа для замка).

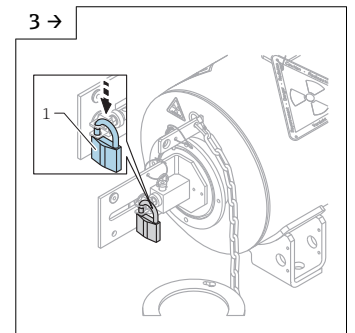
▶ Следуйте приведенным ниже указаниям!



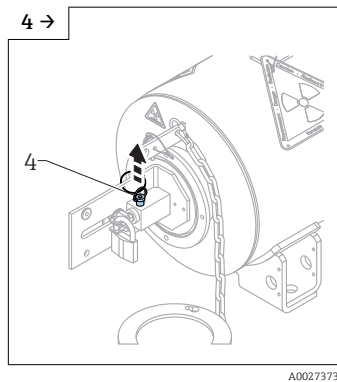
▶ Снимите замок (1). Поверните винты (2) (с внутренним шестигранником 6 мм) на крышке на три-четыре оборота, чтобы ослабить их затяжку.



▶ Снимите крышку (3).

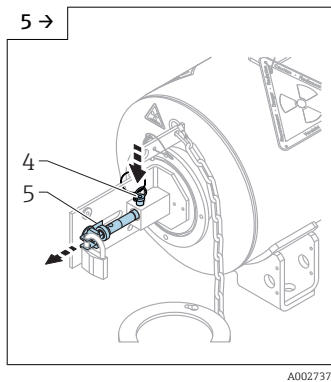


▶ Установите замок (1) на держатель источника радиоактивного излучения.



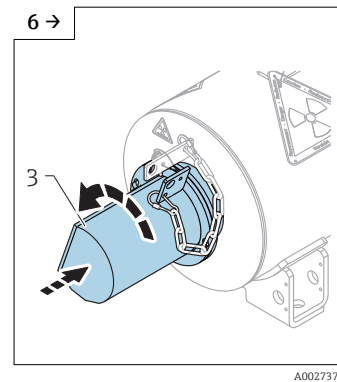
A0027373

- ▶ Снимите штифт (4) с направляющей трубки стержня держателя источника радиоактивного излучения.



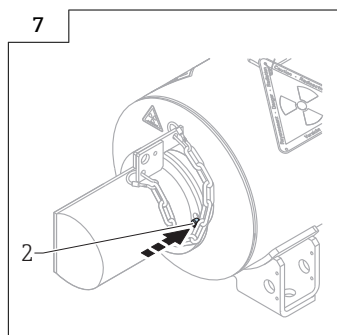
A0027374

- ▶ Выдвиньте стержень держателя источника радиоактивного излучения (5) в положение EIN/ON. Вставьте штифт (4) в отверстие направляющей трубки.



A0027376

- ▶ Закройте крышку (3).



A0027377

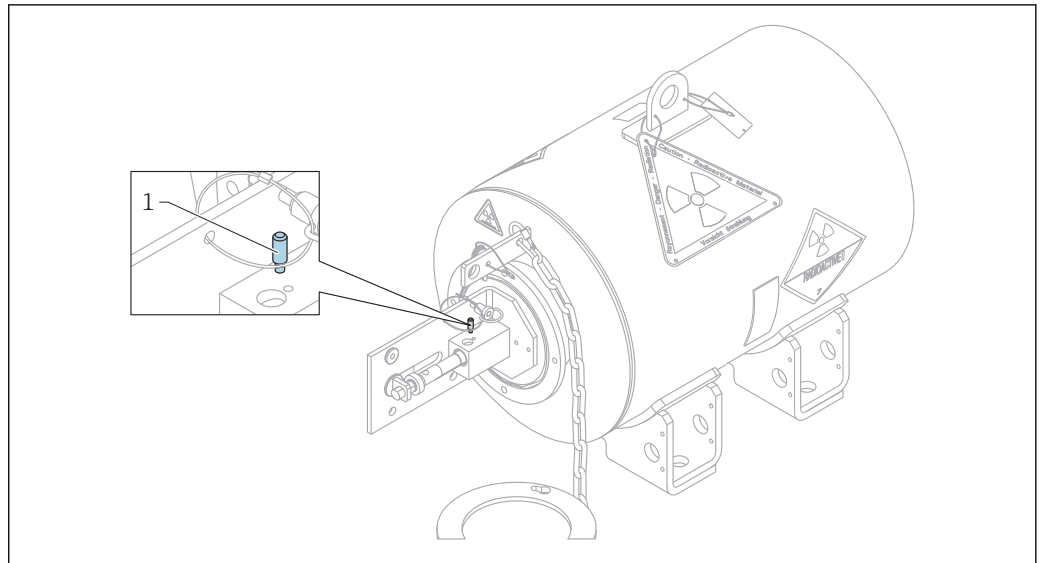
- ▶ Закрепите крышку винтами (2) (с внутренним шестигранником 6 мм)

УВЕДОМЛЕНИЕ

Должна быть возможность в любое время снять крышку без использования специальных инструментов!

- ▶ Проследите за тем, чтобы крышка не была закрыта на навесной замок!

7.3.4 Функция стопорного винта



A0027390

1 Стопорный винт



Стопорный винт используется исключительно при замене источника радиоактивного излучения: SD00297F/00

В процессе включения и выключения источника радиоактивного излучения стопорный винт не играет никакой роли.

7.4 Выключение измерительного прибора

Чтобы выключить источник радиоактивного излучения, выполните описанные выше операции в обратном порядке.

8 Техническое обслуживание

8.1 График технического обслуживания

Если прибор используется по назначению и эксплуатируется в предписанных условиях окружающей среды, в надлежащей рабочей обстановке, то какое-либо техническое обслуживание не требуется.

В рамках регулярного осмотра установки рекомендуется выполнять следующие проверки.

- Визуальная проверка на наличие коррозии корпуса, сварных швов, замка и таблички «Источник радиоактивного излучения»
- Проверка подвижности затворного механизма (положения EIN/ON и AUS/OFF)
- Проверка различимости надписей на знаках безопасности и состояния предупреждающих символов;
- Проверка функционирования навесного замка

⚠ ВНИМАНИЕ

Порядок действий в случае обнаружения отклонений от нормы в контейнере для источника

- ▶ Если есть какие-либо сомнения относительно эксплуатационной надежности или надлежащего состояния прибора, без промедления обратитесь за помощью к компетентному специалисту по радиационной безопасности.
- ▶ Внеплановый ремонт или техническое обслуживание должен выполнять изготовитель, дистрибьютор или исполнитель, имеющий допуск на выполнение этой работы.

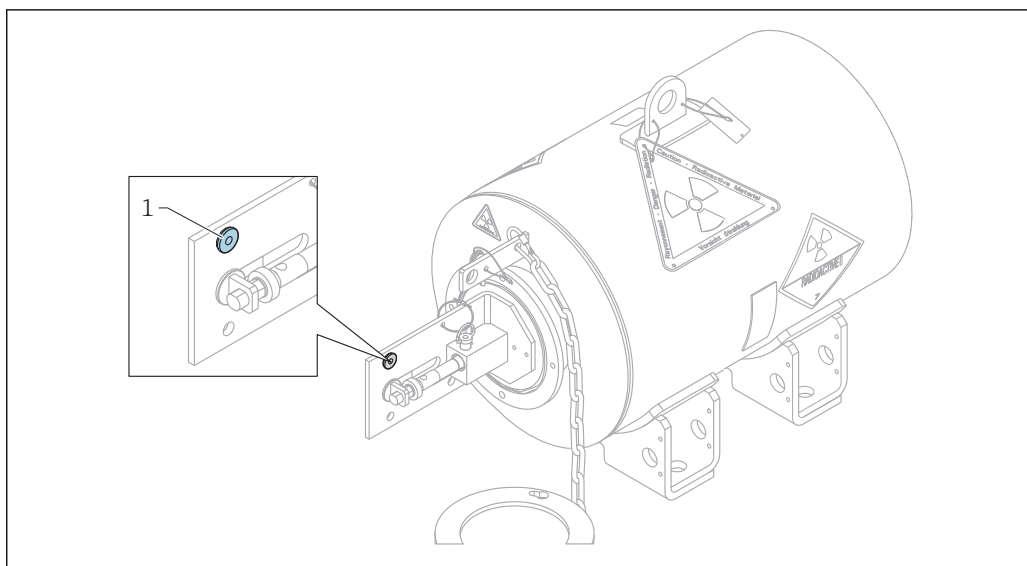
8.2 Мероприятия по техническому обслуживанию

УВЕДОМЛЕНИЕ

Следующие мероприятия по техническому обслуживанию необходимо выполнять совместно.

- ▶ Проверка уплотнительных колец (периодичность проверки соответствует национальным требованиям)
- ▶ Контроль методом взятия мазков с поверхности стержня держателя источника радиоактивного излучения (согласно национальным требованиям)

8.2.1 Контрольное уплотнительное кольцо



A0026818

1 Контрольное уплотнительное кольцо

УВЕДОМЛЕНИЕ

Уплотнительное кольцо растрескалось или подверглось химической коррозии

- ▶ Обратитесь в торговую организацию Endress+Hauser
- ▶ Замените контрольное уплотнительное кольцо и уплотнительное кольцо между держателем источника радиоактивного излучения и защитной трубкой
- ▶ Замените уплотнительные кольца крышки

8.2.2 Контроль методом взятия мазков

Капсулу, в которую заключен источник радиоактивного излучения, необходимо регулярно проверять на наличие утечек радиации. Частота испытаний на наличие утечек должна соответствовать интервалам, предписанным надзорным органом или условиями лицензирования.

УВЕДОМЛЕНИЕ

Испытание на герметичность

Испытание на наличие утечек радиации требуется проводить не только в рамках плановых проверок, но и после каждого инцидента, который может ухудшить состояние оболочки, окружающей источник радиоактивного излучения. В таких случаях процедура проверки на наличие утечки должна быть организована компетентным специалистом по радиационной безопасности, с учетом требований действующих нормативов. Испытание должно распространяться на контейнер для источника радиоактивного излучения и все другие предположительно облученные части технологического резервуара. Испытание необходимо выполнить как можно скорее после инцидента. Процедура проверки на наличие утечек, описанная ниже, действительна для следующих ситуаций:

- ▶ Для плановых проверок в условиях непрерывной эксплуатации;
- ▶ После длительного хранения контейнера для источника;
- ▶ Перед вводом контейнера для источника в эксплуатацию после хранения

Процедура испытания на наличие утечек

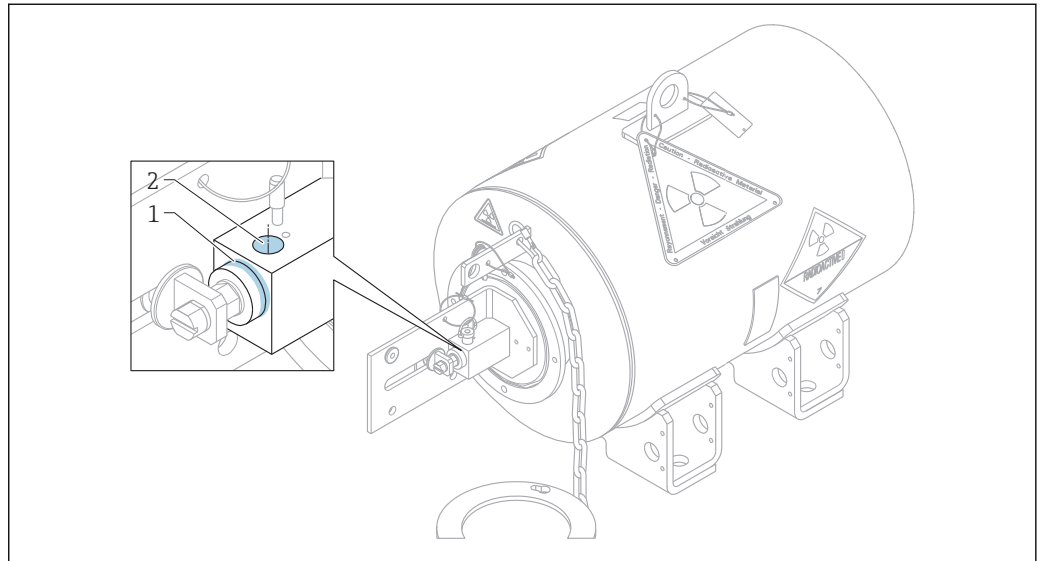
Проверку на наличие утечки имеет право выполнять лицо или организация с соответствующим допуском. Либо эта проверка выполняется с использованием комплекта для испытания на наличие утечки. Наборы для проверки на наличие

утечек следует использовать согласно инструкциям изготовителей. Необходимо регистрировать результаты испытаний на наличие утечек радиации.

Если иное не указано особо, проверку на наличие утечек необходимо выполнять в следующем порядке.

Исполнение с ручным управлением (код заказа 020, опция А)

- i** При проверке методом взятия мазков держатель источника радиоактивного излучения может находиться в положении EIN/ON или AUS/OFF.



- 1 Взятие мазка на границе между держателем источника радиоактивного излучения и блоком корпуса
2 Взятие мазка в отверстии для штифта

1. Мазок должен быть взят по меньшей мере на границе между держателем радиоактивного излучения и блоком корпуса, или в отверстии для штифта, если это необходимо.
2. Передайте пробы на анализ в уполномоченную организацию. Состояние, при котором в пробе фиксируется интенсивность излучения более 185 Бк (5 нКи), расценивается как утечка радиации из источника излучения.

- i** Это предельное значение действительно для США. В регламентах других стран могут быть указаны другие предельные значения.

УВЕДОМЛЕНИЕ

На источнике радиоактивного излучения обнаружена утечка

- ▶ Уведомите специалиста по радиационной безопасности и следуйте его инструкциям.
- ▶ Примите меры для предотвращения потенциального распространения радиоактивного загрязнения из источника излучения. Приведите источник излучения в безопасное состояние.
- ▶ Необходимо уведомить компетентный орган о том, что обнаружен источник радиоактивного излучения, ставший причиной утечки радиации.

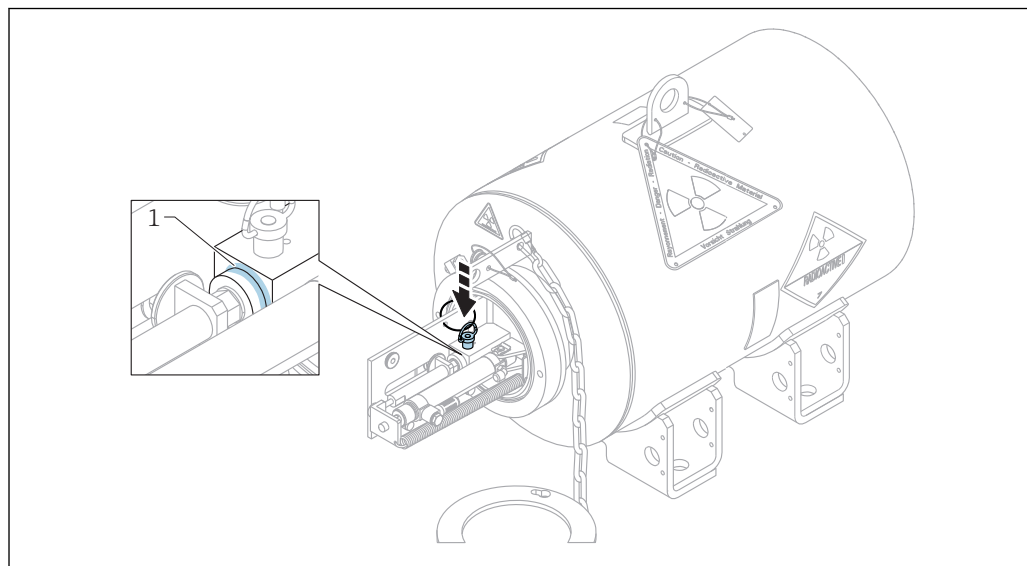
Исполнение с пневматическим управлением (код заказа 020, опция L)

⚠ ВНИМАНИЕ

Опасность травмирования при открытой крышке

- ▶ Следите за тем, чтобы пневматический привод не находился под давлением в течение всего времени нахождения прибора со снятой крышкой!

- i** Перед выполнением проверки с взятием мазка отсоедините пневматический привод от линии подачи сжатого воздуха и закрепите его в положении AUS/OFF шплинтом.



A0026816

1 Взятие мазка с поверхности

1. Мазок должен быть взят по меньшей мере на границе между держателем источника радиоактивного излучения и блоком корпуса.
2. Передайте пробы на анализ в уполномоченную организацию. Состояние, при котором в пробе фиксируется интенсивность излучения более 185 Бк (5 нКи), расценивается как утечка радиации из источника излучения.

- i** Это предельное значение действительно для США. В регламентах других стран могут быть указаны другие предельные значения.

УВЕДОМЛЕНИЕ

На источнике радиоактивного излучения обнаружена утечка

- ▶ Уведомите специалиста по радиационной безопасности и следуйте его инструкциям.
- ▶ Примите меры для предотвращения потенциального распространения радиоактивного загрязнения из источника излучения. Приведите источник излучения в безопасное состояние.
- ▶ Необходимо уведомить компетентный орган о том, что обнаружен источник радиоактивного излучения, ставший причиной утечки радиации.

8.2.3 Очистка

Регулярно очищайте прибор. При этом соблюдайте следующие правила:

- очищайте прибор от веществ, которые негативно влияют на функцию безопасности;
- следите за тем, чтобы надписи на знаках безопасности оставались разборчивыми;
- очистите знаки безопасности влажной тканью.

⚠ ВНИМАНИЕ

- ▶ При очистке необходимо соблюдать все указания по технике безопасности.

8.2.4 Порядок действий в случае обнаружения признаков коррозии

Если на контейнере для источника излучения имеются явные признаки коррозии, необходимо измерить локальную дозу радиации вокруг прибора. Если значение существенно превышает нормальный эксплуатационный уровень, оцепите зону и уведомите специалиста по радиационной безопасности.

⚠ ВНИМАНИЕ

Порядок действий при обнаружении повреждения контейнера для источника радиоактивного излучения

- ▶ Пораженный коррозией контейнер для источника радиоактивного излучения подлежит немедленной замене
- ▶ Для замены поврежденного замка можно использовать только оригинальное изделие

8.3 Измерительное и испытательное оборудование

Дозиметр для проверки контролируемой зоны

8.4 Служба поддержки Endress+Hauser

Endress+Hauser предлагает большое количество различных услуг по обслуживанию, включая повторную калибровку, техобслуживание и тестирование приборов.



Подробную информацию об этом оборудовании можно получить в региональном торговом представительстве Endress+Hauser.

9 Чрезвычайная процедура

9.1 Цели и общая информация

В интересах защиты персонала описанная здесь чрезвычайная процедура должна быть немедленно введена в действие, для того чтобы обезопасить место, где предположительно или явно находится открытый источник радиоактивного излучения.

Такая чрезвычайная ситуация может быть создана при отделении радиоактивного изотопа от контейнера для источника радиоактивного излучения, либо при невозможности перевести такой контейнер в состояние AUS/OFF. Эта процедура служит для защиты персонала до тех пор, пока ответственный специалист по радиационной безопасности не посетит участок и не организует принятие корректирующих мер.

Ответственность за соблюдение этой процедуры несет владелец источника радиоактивного излучения (т. е. назначенное заказчиком уполномоченное лицо).

9.2 Чрезвычайная процедура

1. Определите границы небезопасной зоны, выполнив измерения на месте.
2. Обнесите опасную зону желтой лентой или веревкой и разместите предупреждающие знаки о радиационной опасности международного образца.

9.2.1 Затвор невозможно перевести в положение AUS/OFF

В этом случае контейнер для источника радиоактивного излучения следует демонтировать с постоянного места.

- Если канал радиоактивного излучения расположен горизонтально: направьте канал излучения на толстую стену
- Если канал радиоактивного излучения расположен вертикально: поместите контейнер для источника излучения на основание прибора на грунте

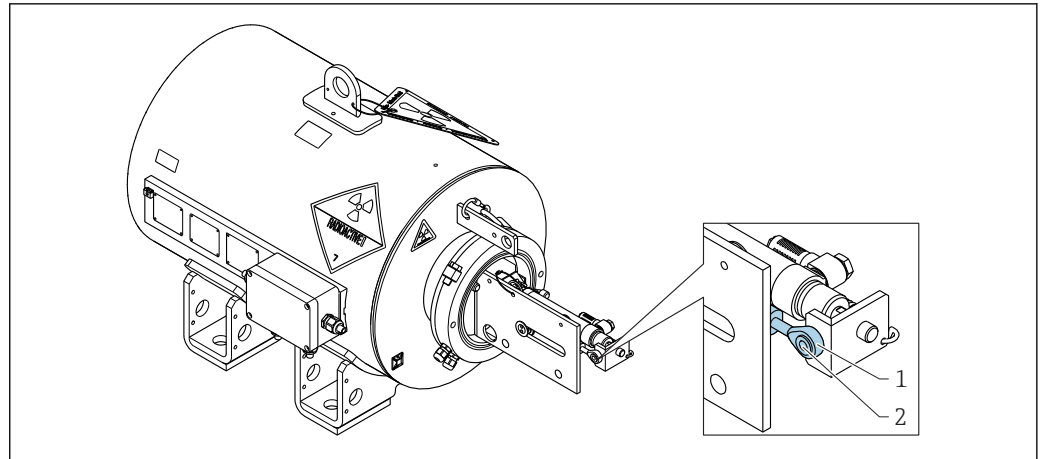
⚠ ВНИМАНИЕ

Опасность травмирования

- ▶ Используйте подъемное оборудование, так как масса составляет примерно 435 кг (959,18 фунт).

Если затвор не закрывается вследствие неисправности пневматического привода

Отключите или отсоедините подачу сжатого воздуха, при необходимости отсоедините подводящие трубопроводы. Снимите защитную крышку. Выверните соединительный винт между рым-болтом на конце стержня держателя источника радиоактивного излучения и пневматическим приводом. Переведите стержень держателя источника радиоактивного излучения в положение AUS/OFF и закрепите его стопорным болтом.



- 1 Рым-болт
2 Соединительный винт

9.2.2 Источник радиоактивного излучения находится вне контейнера для источника

⚠ ОСТОРОЖНО

Высокий уровень радиоактивного излучения

- ▶ Соблюдайте правила радиационной безопасности!

В этом случае источник радиоактивного излучения должен быть помещен в безопасное место или должно быть применено дополнительное экранирование.

⚠ ВНИМАНИЕ

Обращение с источником радиоактивного излучения

- ▶ Источник радиоактивного излучения можно поднимать только с помощью щипцов или захвата, удерживая его как можно дальше от тела.
- ▶ Время, необходимое для транспортировки, необходимо оценить и свести к минимуму путем тренировки без источника радиоактивного излучения, прежде чем приступать к реальному выполнению процедуры.

9.3 Уведомление органов власти

1. Следует направить необходимые уведомления в местные органы власти в течение 24 часов.
 2. После тщательной оценки ситуации ответственный специалист по радиационной безопасности совместно с местными органами власти должен разработать порядок урегулирования конкретной проблемы.
- i** Национальные регламенты могут предусматривать другие процедуры и обязательства по представлению отчетности.

10 Ремонт

10.1 Общие указания

УВЕДОМЛЕНИЕ

Замена контейнера для источника радиоактивного излучения

- ▶ Контейнер для источника радиоактивного излучения можно ремонтировать только в соответствии с местными правилами и (или) лицензией на право работы, силами аттестованного, специально обученного персонала, доза радиоактивного облучения которого подлежит контролю. Убедитесь в том, что это допускается лицензией на право работы. Необходимо учесть все местные условия.
- ▶ Все работы должны выполняться как можно быстрее и как можно дальше от источника радиоактивного излучения (с экранированием!). Кроме того, должны быть приняты надлежащие меры (например, блокирование доступа) для защиты других лиц от возможного риска.
- ▶ Ремонт разрешается выполнять только при фиксации переключателя в положении AUS/OFF с помощью штифта.
- ▶ Учитывайте массу контейнера для источника радиоактивного излучения: не более 435 кг (959,18 фунт)
- ▶ Чтобы получить более подробные сведения о сервисе и запасных частях, обратитесь в сервисный центр Endress+Hauser: www.endress.com/worldwide.

10.2 Запасные части

W@M Device Viewer (www.endress.com/deviceviewer):

Список содержит все доступные запасные части для измерительного прибора и их коды заказа. Кроме того, можно загрузить соответствующее руководство по монтажу, если такое предоставляется.

10.3 Служба поддержки Endress+Hauser

Endress+Hauser предлагает широкий диапазон сервисных услуг.

 Подробную информацию об этом оборудовании можно получить в региональном торговом представительстве Endress+Hauser.

10.4 Возврат


10.4.1 Федеративная Республика Германия

Обратитесь в обслуживающее вас региональное торговое представительство Endress+Hauser, чтобы организовать возврат источника радиоактивного излучения для проверки с целью дальнейшего использования или повторной переработки в компании Endress+Hauser.

10.4.2 Другие страны


Обратитесь в обслуживающее вас региональное торговое представительство Endress+Hauser или в компетентный орган, чтобы найти возможность возврата источника радиоактивного излучения, актуальную для вашей страны. Если в вашей стране возможность вернуть прибор не предусмотрена, то следующие действия необходимо осуществлять в согласовании с региональным торговым представительством Endress+Hauser. Аэропорт назначения для возврата в любом случае – Франкфурт на Майне, Германия (FRA).

10.4.3 Условия

 При необходимости компания Endress+Hauser предоставит поддон для возврата прибора.

Прежде чем вернуть прибор, необходимо выполнить следующие условия.

- Компании Endress+Hauser должен быть предоставлен акт осмотра (сертификат проверки мазков) не более чем трехмесячной давности, подтверждающий отсутствие утечки радиоактивного излучения из источника. Проверка мазков может быть выполнена на самом источнике излучения или на замещающих поверхностях (см. раздел «Техническое обслуживание»);
- Должны быть предоставлены следующие сведения: серийный номер источника радиоактивного излучения, тип изотопа (^{60}Co или ^{137}Cs), номинальный уровень активности и дата изготовления источника радиоактивного излучения согласно сертификату источника излучения. Эти сведения содержатся в документах, прилагаемых к источнику радиоактивного излучения.
- На контейнере не должно быть тяжелых коррозионных повреждений, что может поставить под вопрос безопасность хранения источника излучения.
- На контейнере не должно быть признаков серьезных механических повреждений вследствие пожара, падения или удара.
- Механизм переключения между положениями EIN/ON и AUS/OFF должен быть исправен (см. описание в разделе «Эксплуатация»);
- Контейнер для источника излучения должен быть зафиксирован в положении AUS/OFF штифтом.
- Если есть какие-либо сомнения относительно целостности контейнера для источника излучения, то источник должен быть возвращен в отдельном транспортном контейнере типа А. По этому вопросу обращайтесь в региональное торговое представительство Endress+Hauser.
- Проведение вышеупомянутых проверок должно быть подтверждено в отчете об инспекционной проверке. Отчет об инспекционной проверке следует приложить к возвращаемому изделию.
- Транспортный индекс следует определять в соответствии с требованиями безопасности МАГАТЭ, TS-R-1 (<https://www.iaea.org/publications/7987/security-in-the-transport-of-radioactive-material>), или согласно национальным стандартам. Контейнер для источника радиоактивного излучения и любая вторичная упаковка должны быть промаркированы соответствующим образом.
- Сертификат проверки на утечки радиации, сертификат изготовителя для источника излучения и полностью заполненный отчет об инспекционной проверке должны быть отправлены в компанию Endress + Hauser заранее, до возврата прибора.

 После успешной инспекционной проверки контейнер для источника излучения FQG6х готов к отправке в качестве упаковки типа А. Однако сама маркировка контейнера для источника излучения в качестве упаковки типа А при последующем возврате прибора является недействительной. Перед возвратом контейнера его необходимо повторно промаркировать в соответствии с международными нормами, регулирующими перевозки опасных материалов (ADR/RID, DGR/ИАТА).

10.4.4 Инспекционная проверка, выполняемая перед возвратом

Компания	
Название	
Адрес	
ФИО и должность инспектора	

Контейнер	FQG6_ - _____
-----------	---------------

Источник радиоактивного излучения	
Изотоп	<input type="checkbox"/> ¹³⁷ Cs <input type="checkbox"/> ⁶⁰ Co
Серийный номер источника излучения	
Номинальная активность (МБк/ГБк)	
дата изготовления;	

Проверки	Результат	
	<input type="checkbox"/>	<input type="checkbox"/>
К комплекту документов на возврат приложен отчет о проверке мазков не более чем 3-месячной давности		
К комплекту документов на возврат приложена копия сертификата изготовителя источника излучения		
Серьезные коррозионные повреждения, которые могут поставить под угрозу безопасное хранение источника радиоактивного излучения, не обнаружены.		
Отсутствуют признаки серьезного повреждения контейнера вследствие пожара, падения или удара.		
Механизм переключения между положениями EIN/ON и AUS/OFF действует согласно руководству по эксплуатации		
Контейнер находится в положении AUS/OFF, которое зафиксировано навесным замком		
Определен транспортный индекс		
Контейнер промаркирован в соответствии с международными нормами, регулирующими перевозки опасных материалов (ADR/RID, DGR/IATA)		

Дата

Подпись

10.5 Утилизация измерительного прибора

ОСТОРОЖНО

Опасность для персонала и окружающей среды при работе в опасных для здоровья жидкостях.

- ▶ Убедитесь в том, что на измерительном приборе и внутри него отсутствуют остатки жидкости, опасные для здоровья и окружающей среды, в т.ч. отфильтрованные вещества, проникшие в щели или диффундировавшие в пластмассы.

Утилизация должна осуществляться с учетом следующих требований:

- ▶ Соблюдайте действующие федеральные/национальные стандарты.
- ▶ Обеспечьте надлежащее разделение и повторное использование компонентов прибора.



www.addresses.endress.com
