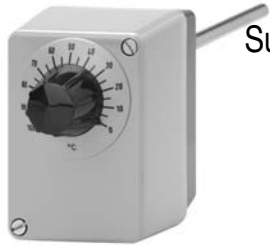


Aufbau-Thermostate, Typenreihe ATH 603021, 603026



Surface-mounting Thermostat
Series ATH 603021, 603026

Thermostat pour montage
en saillie
Série ATH 603021, 603026



B 603021.0

Betriebsanleitung

Operating Instructions

Notice de mise en service



V7.00/DE-EN-FR/00073782/2020-05-01



JUMO GmbH & Co. KG
Moritz-Juchheim-Straße 1 · 36039 Fulda, Germany
Tel.: +49 661 6003-0 · Fax: +49 661 6003-500 · mail@jumo.net · www.jumo.net

JUMO Mess- und Regelgeräte GmbH
Pfarrgasse 48 · 1230 Wien, Austria
Tel.: +43 1 610610 · Fax: +43 1 6106140 · info.at@jumo.net · www.jumo.at

JUMO Mess- und Regeltechnik AG
Laubrüststrasse 70 · 8712 Stäfa, Switzerland
Tel.: +41 44 928 24 44 · Fax: +41 44 928 24 48 · info@jumo.ch · www.jumo.ch

JUMO Instrument Co. Ltd.
JUMO House Temple Bank · Riverway · Harlow · Essex CM 20 2DY, UK
Phone: +44 1279635533 · Fax: +44 1279625029 · info.uk@jumo.net · www.jumo.co.uk

JUMO Process Control, Inc.
6733 Myers Road · East Syracuse · NY 13057, USA
Phone: +1 3154375866 · Fax: +1 3154375860 · info.us@jumo.net · www.jumousa.com

JUMO Régulation SAS
7 rue des Drapiers · B.P. 45200 · 57075 Metz · Cedex 3, France
Tél. : +33 38737 5300 · Fax: +33 3 87 37 89 00 · info.fr@jumo.net · www.jumo.fr

JUMO AUTOMATION S.P.R.L. / P.G.M.B.H. / B.V.B.A
Industriestraße 18 · 4700 Eupen, Belgique
Tél. : +32 87 59 53 00 · Fax: +32 87 74 02 03 · info.be@jumo.net · www.jumo.be

Lesen Sie diese Betriebsanleitung, bevor Sie das Gerät in Betrieb nehmen. Bitte unterstützen Sie uns, diese Betriebsanleitung zu verbessern. Für Ihre Anregungen sind wir dankbar.

Telephone +49 661 6003-716
Telefax +49 661 6003-504

Sollten bei der Inbetriebnahme Schwierigkeiten auftreten, bitten wir Sie, keine unzulässigen Manipulationen oder Handlungen vorzunehmen. Der Gewährleistungsanspruch erlischt! Bitte setzen Sie sich mit dem Lieferanten oder dem Stammhaus in Verbindung.

Please read these Operating Instructions before commissioning the instrument. Please assist us to improve these operating instructions, where necessary. Your comments will be appreciated.

Phone +49 661 6003-0
Fax +49 661 6003-607

If any difficulties should arise during starting up, please refrain from any unauthorized manipulations or actions. The warranty will become null and void! Please contact the supplier or the head office.

Lisez cette notice avant de mettre en service l'appareil. Aidez-nous à améliorer cette notice en nous faisant part de vos suggestions. Nous vous en serons reconnaissants.

Téléphone : 03 87 37 53 00
Télécopieur : 03 87 37 89 00
e-mail : info.fr@jumo.net

Service de soutien à la vente : 0892 700 733 (0,40 €/min)

Si vous rencontrez des difficultés lors de la mise en service, veuillez ne pas effectuer de manipulations non autorisées. Vous pourriez compromettre votre droit à la garantie ! Veuillez prendre contact avec nos services.

Dokumente und Zubehör

Documents and accessories / Documents et accessoires

Prg. 603021



- Dokumentation
- Konformitätserklärung / White Paper
- Zertifikate
- China RoHS
- DGRL-Dokumentation

qr-603021-de.jumo.info

Prg. 603026



Prg. 603021



- Documentation
- Declaration of Conformity / White Paper
- Certificate
- China RoHS
- DGRL-Dokumentation

qr-603021-en.jumo.info

Prg. 603026



Prg. 603021



- Documentation
- Déclaration de conformité / White Paper
- Certificat
- China RoHS
- DGRL-Dokumentation

qr-603021-fr.jumo.info

Prg. 603026



1. Einleitung

Verwendung

- Aufbau-Thermostate ATH überwachen oder regeln Temperaturen in Wärmeerzeugungsanlagen und Anwendungen in der Heizungs-, Lüftungs- und Klimatechnik.

Kennzeichnung

- Ausführung nach DIN EN 14597 als:
 - TR = Temperaturregler
 - TW = Temperaturwächter
 - STW = Sicherheits-Temperaturwächter
 - STB = Sicherheits-Temperaturbegrenzer
- Baumusterprüfung nach:
 - DIN EN 14597
 - Druckgeräterichtlinie 2014/68/EU (nur STW und STB)
- Aufbau-Thermostate ATH entsprechen der DIN EN 60730 (VDE 0631).

Sicherheitshinweise

- Knicken oder Durchtrennen der Fernleitung führt zum dauerhaften Ausfall des Gerätes.
- Beim Verlegen der Fernleitung, Biegeradius ≥ 5 mm einhalten.
- Beim Bruch des Messsystems kann Füllflüssigkeit austreten.

Physikalische und toxikologische Eigenschaften des Ausdehnungsmittels, welches im Falle eines Messsystembruchs austreten kann:

Skalenwert °C	Gefährliche Reaktion	Brand- u. Explosionsgefahr		wasser-gefährdend	Angaben zur Toxikologie		
		Zündtemperatur °C	Explosionsgrenze Vol. %		reizend	gesundheitsgefährdend	toxisch
flüssigkeitsgefüllt							
< +200	nein	+355	0,6 - 8	ja	ja	1	nein
$\geq 200 \leq +350$	nein	+490		ja	ja	1	nein
gasgefüllt							
$\geq 400 \leq +500$				nein			

¹ Über eine Gesundheitsgefährdung bei kurzzeitiger Einwirkung und geringer Konzentration, z.B. bei Messsystembruch, gibt es bis jetzt keine einschränkende gesundheitsbehördliche Stellungnahme.

Introduction

Use

- ATH surface-mounting thermostats monitor and control temperatures in heat-generating plant and HVAC applications.

Marking

- Version in accordance with DIN EN 14597 as:
 - TR = Temperature controller
 - TW = Temperature monitor
 - STW = Safety temperature monitor
 - STB = Safety temperature limiter
- Type examination to:
 - DIN EN 14597
 - Pressure Equipment Directive 2014/68/EU (only STW and STB)
- ATH surface-mounting and room thermostats meet EN 60730 (VDE 0631).

Safety notes

- Cutting through or kinking the capillary will lead to permanent instrument failure.
- When routing the long-distance line ensure a bending radius of ≥ 5 mm.
- Liquid may escape in the event of a measuring system fracture.

Physical and toxicological properties of the expansion medium that may escape in the event of a measuring system fracture:

Scale limit value °C	Hazardous reaction	Fire and explosion hazard		hazardous to waters	Information about toxicology		
		Ignition temperature °C	Explosion limit Vol. %		irritant	dangerous to health	toxic
flüssigkeitsgefüllt							
< +200	no	+355	0,6 - 8	yes	yes	1	no
$\geq 200 \leq +350$	no	+490		yes	yes	1	no
gas-filled							
$\geq 400 \leq +500$				no			

¹ At present, there is no restrictive statement from the health authorities concerning any danger to health over short periods and at low concentrations.

Introduction

Utilisation

- Les thermostats pour montage en saillie ATH sont utilisés pour surveiller et réguler des températures dans des installations de production de chaleur ainsi que dans le domaine du chauffage, de la ventilation et de la climatisation.

Marquage

- Exécution suivant DIN EN 14597 comme :
 - TR = Régulateur de température
 - TW = Contrôleur de température
 - STW = Contrôleur de température de sécurité
 - STB = Limiteur de température de sécurité
- Examen CE de type suivant :
 - DIN EN 14597
 - Directive équipements sous pression 2014/68/EU (uniquement STW et STB)
- Les thermostats pour montage en saillie et d'ambiance ATH répondent aux normes EN 60730 (VDE 0631).

Nota de sécurité

- Sectionnement et flambage du capillaire provoquent une panne durable.
- Lors de la pose du capillaire, le rayon de courbure doit être ≥ 5 mm.
- En cas de rupture du système de mesure, le liquide de remplissage peut s'échapper.

Caractéristiques physiques et toxicologiques du liquide d'expansion qui peut s'écouler en cas de rupture du système de mesure :

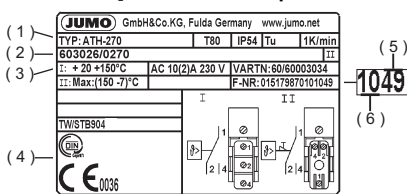
Valeur fin d'échelle °C	Réaction dangereuse	Risque d'explosion et d'incendie		incompatible à l'eau	Données toxicologique		
		Température d'inflammation °C	Limite d'explosion Vol. %		irritant	dangereux pour la santé	toxique
Remplissage liquide							
< +200	non	+355	0,6 - 8	oui	oui	1	non
$\geq 200 \leq +350$	non	+490		oui	oui	1	non
Remplissage gaz							
$\geq 400 \leq +500$				non			

¹ Actuellement il n'existe aucune disposition restrictive à propos des risques sanitaires en cas d'émanation momentanée ou de faible concentration, par ex. rupture du système de mesure.

2. Gerät identifizieren

Musterbeispiel / example / exemple

- Typ / max. Gehäusetemperatur / Schutzart
- Bestellschlüssel
- Regelbereich / Schaltleistung / Verkaufsartikelnummer / Fabrikationsnummer
- Prüfzeichen / Anschlussbild
- Fertigungswoche
- Fertigungsjahr



Instrument identification

- Type / Max. housing temperatur / Protection
- Order code
- Control range / Contact rating / Sales number / Serial number
- Approval mark / Connection diagram
- Week of production
- Year of production

Identification de l'appareil

- Type / Température boîtier max. / Indice de protection
- Code de commande
- Plage de réglage / Pouvoir de coupure / Numéro d'article / Numéro de fabrication
- Marque d'homologation / Schéma de raccordement
- Semaine de fabrication
- Année de fabrication

3. Montage

3.1 Allgemeines

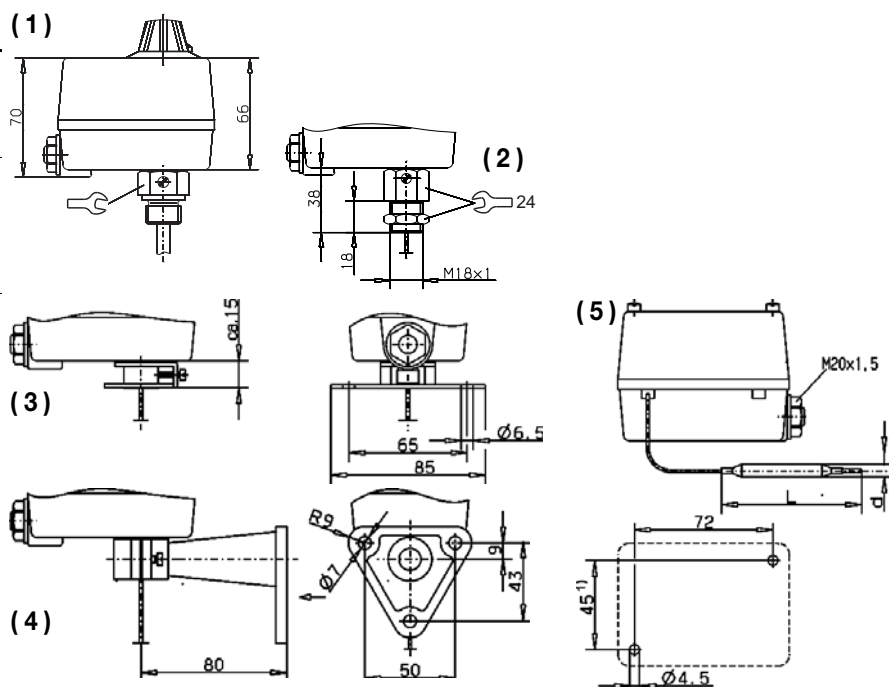
Einbaulage nach DIN 16257, NL 0...NL 90

3.2 Gehäuse öffnen

- Deckelschrauben lösen
- Gehäuseoberteil abnehmen

3.3 Schaltkopf befestigen

- mit starrem Schaft
- mit Fernleitung
- mit Befestigungsflansch
- mit Wandstativ
- mit Wandbefestigung



¹ Aufbau-Doppel Thermostat = 100 mm

Mounting

General

Mounting position to DIN 16257, NL 0...NL 90

Opening the housing

- Undo the lid screws
- Remove the case top section

Switch head fastening

- with rigid shaft
- with long-distance line
- with fastening flange
- with wall support
- with wall fastening material

¹ Surface-mounting double thermostat = 100 mm

Montage

Généralité

Position d'utilisation suivant DIN 16257, NL 0...NL 90

Ouverture du boîtier

- Dévisser les vis du couvercle
- Retirer la partie supérieure du boîtier

Fixation du boîtier

- avec tige rigide
- avec capillaire
- avec bride de fixation
- avec Support mural
- avec fixation murale

¹ Thermostat double pour montage en saillie = 100 mm

3.4 Schutzrohrmontage

- Die Geräte dürfen nur mit passenden Schutzrohren betrieben werden.
- Im Betriebsmedium Luft kein Schutzrohr einsetzen.

- * Bei Ausführung mit Fernleitung, Fühler durch Klemmbügel (1) gegen Herausgleiten sichern.
- * Der Temperaturfühler (2) muß vollständig in das Medium eintauchen.

Fühler-Ø	Schutzrohr-Ø	Material
6 mm	8 x 0,75 mm	Messing/Edelstahl
8 mm	10 x 0,75 mm	Messing/Edelstahl
2x6 mm	15 x 0,75 mm	Messing/Edelstahl

Protection tube assembly

- The appliances may only be operated with suitable protection tubes.
- Do not use any protection tube in air as the operating medium air.

- * For the version with long-distance line, secure the probe against dropping using the clamping bracket (1).
- * Ensure that the temperature probe (2) completely immerses into the medium.

Probe Ø	Sheath Ø	Material
6 mm	8 x 0,75 mm	brass/stainless steel
8 mm	10 x 0,75 mm	brass/stainless steel
2x6 mm	15 x 0,75 mm	brass/stainless steel

Montage de la gaine de protection

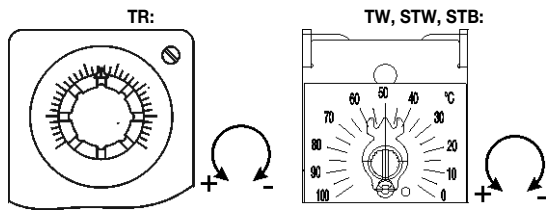
- Les appareils ne peuvent être utilisés qu'avec des gaines de protection adaptées.
- Ne pas utiliser de gaine dans le milieu "air".

- * Pour les exécutions avec capillaire, il faut s'assurer que la sonde ne coulisse pas grâce à l'étrier de fixation (1).
- * La sonde de température (2) doit être entièrement immergée dans le milieu.

Ø de la sonde	Ø de la gaine	Matériau
6 mm	8 x 0,75 mm	Laiton/Acier inoxydable
8 mm	10 x 0,75 mm	Laiton/Acier inoxydable
2x6 mm	15 x 0,75 mm	Laiton/Acier inoxydable

4. Einstellungen / Funktionen

4.1 SollwertEinstellung



4.2 Begrenzung Regelbereich TR

Sollwertsteller (1) abziehen und Zylinderschrauben (2) lösen.

- (1) Sollwertsteller
- (2) Zylinderschrauben
- (3) verstellbarer Anschlag

Beispiel: RB 0...+100°C, maximal einstellbarer Sollwert +80°C

Zylinderschrauben (2) festdrehen, Sollwert (1) auf die Achse stecken.

- (4) Sollwertmarkierung
- (5) max. einstellbarer Sollwert
- (6) Aussenskala
- (7) Anschlag

4.3 Gehäuse schließen

- * Auf richtigen Sitz der Gehäusedichtung achten!

- * Gehäusedeckel und Sollwertsteller (nur TR) lagerichtig aufsetzen.
- * Gehäuse schließen und Schrauben festdrehen.

4.4 Entriegeln STB

Nach Unterschreiten des eingestellten Grenzwertes um ca. 10% kann der STB entriegelt werden.

- * Hutmutter (1) abschrauben.
- * Wiedereinschaltknopf (2) drücken.
- * Hutmutter (2) aufschrauben.

4.5 Verhalten bei Bruch des Messsystems

Bei Zerstörung des Messsystems, d.h. wenn die Ausdehnungsflüssigkeit entweicht, fällt der Druck in der Membrane ab und öffnet beim STW und STB bleibend den Stromkreis. Beim STB ist ein Entriegeln nicht mehr möglich.

4.6 Verhalten bei Untertemperatur

Bei Abkühlung des Fühlers von STW (STB) und STB in den **negativen Temperaturbereich** öffnet sich der Stromkreis, schließt sich jedoch bei Temperaturanstieg wieder. Nach Überschreiten der minimalen Fühlertemperatur muss der STB manuell entriegelt werden. Der STW (STB) entriegelt sich selbsttätig.

Settings / Functions

Setpoint adjustment

Control range limiting TR

Remove the set point value setter (1) and undo the cheese head screws (2).

- (1) Set point value setter
- (2) Cheese head screws
- (3) Adjustable stop

Example: RB 0...+100°C, maximum adjustable set point value: +80°C

Retighten the cheese head screws (2), fit the set point setter (1) to the axis.

- (4) Set point marking
- (5) max. adjustable set point value
- (6) External scale
- (7) Stop

Close the case

- * Ensure that the case seal is placed correctly!

- * Fit the case lid and set point value setter (TR only) in their correct position.
- * Close the case and tighten the screws.

Réglages / Fonctions

Réglage de consigne

Limitation de la plage de réglage TR

Retirer le bouton de consigne (1) et dévisser les vis cylindriques (2).

- (1) Bouton de consigne
- (2) Vis cylindriques
- (3) Arrêt réglable

Exemple : Plage de réglage 0 à +100°C, consigne max. réglable +80°C

Reserrer les vis cylindriques (2) Placer la consigne (1) sur l'axe.

- (4) Marquage de la consigne
- (5) Consigne max. réglable
- (6) Echelle extérieure
- (7) Butée

Fermeture du boîtier

- * Veiller à ce que le joint du boîtier soit correctement placé!

- * Placer correctement le couvercle du boîtier et le bouton de consigne (uniquement TR).
- * Fermer le boîtier et reserrer les vis.

5. Installation

5.1 Vorschriften und Hinweise

- Der elektrische Anschluss darf nur von Fachpersonal durchgeführt werden.
- Bei der Wahl des Leitungsmaterials, bei der Installation und beim elektrischen Anschluss des Gerätes sind die Vorschriften der VDE 0100 "Bestimmungen über das Errichten von Starkstromanlagen mit Nennspannungen unter 1000 V" bzw. die jeweiligen Landesvorschriften zu beachten.
- Das Gerät völlig vom Netz trennen, wenn bei Arbeiten spannungsführende Teile berührt werden können.
- Gerät an der Klemme PE mit dem Schutzleiter erden. Diese Leitung sollte mindestens den gleichen Querschnitt wie die Versorgungsleitungen aufweisen.

5.2 Elektrischer Anschluss

- Das Gerät entspricht der Schutzklasse I.

! Cu-Kapillarrohr mit Schutzleiterfunktion!
Bei CrNi-Kapillarrohren **länger 1000 mm** muss der Anwender selbst für den erforderlichen Schutz gegen elektrischen Schlag sorgen.

- Anschlussverbindungen sind geeignet für fest verlegte Leitungen.
- Leitungsführung erfolgt ohne Zugentlastung.

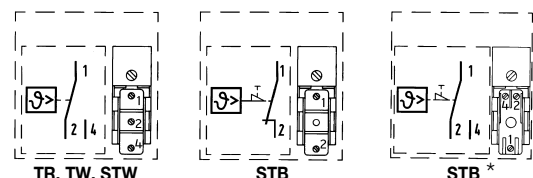
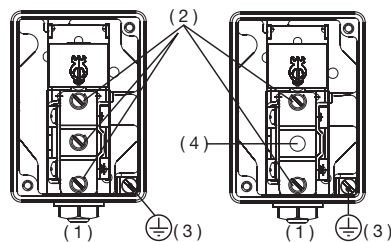
* Anschlussleitung (Leitungsdurchmesser 5 bis 10 mm) durch die Verschraubung (1) führen. Anbringungsart "X" (ohne besondere Zurichtung), Schraubanschluss bis 2,5 mm² Leitungsquerschnitt.

* Anschluss entsprechend Anschlussbild an Klemmen (2) durchführen.

* Schutzleiter an Klemme "PE" (3) anschließen.

* Wiedereinschaltknopf (4) muß frei beweglich bleiben

! Anzugsdrehmoment:
Klemmschrauben / Schutzleiterklemme (PE) = 0,45 bis 0,68 Nm



* mit Umschaltkontakt / with change-over contact / avec contact inverseur

Installation

Regulations and notes

- The electrical connection must only be made by qualified personnel.
- The choice of cable, the installation and the electrical connection must conform to the requirements of VDE 0100 "Regulations for the installation of power circuits with nominal voltages below 1000 V", or to the appropriate local regulations.
- If contact with live parts is possible while working on the unit, it must be completely disconnected from the supply.
- Earth the instrument at the PE terminal to the protective conductor. This cable must have a cross-section that is at least as large as the supply cables.

Electrical connection

- The device corresponds to protection class I.

Cu capillary tube with protective earth function!
For CrNi capillary tubes **exceeding 1000 mm**, the user is responsible for the required protection against electrical shock.

- The connections are suitable for lines stationary laid.
- Line routing without strain relief.

* Guide the connection line (line diameter 5 to 10 mm) through the hole (1). Fitting type "X" (without special dressing), screw connection up to 2.5 mm² line cross section.

* Connect to terminals (2) as per connection diagram.

* Connect protective earth to terminal "PE" (3).

* Ensure that the restart button (4) can freely move

! Tightening torque:
clamping screws / protective conductor terminal (PE) = 0,45 to 0,68 Nm

Raccordement électrique

Prescriptions et remarques

- Le raccordement électrique ne doit être effectué que par du personnel qualifié
- Il faut respecter la réglementation VDE 0100 en vigueur "Prescriptions à propos des installations à courant fort avec tensions nominales 1000 V" aussi bien pour le choix du matériau des câbles que pour l'installation ou le raccordement électrique.
- Débrancher l'appareil, lorsque des pièces sous tension peuvent être touchées lors d'une intervention sur l'appareil.
- Raccorder l'appareil à la terre sur la borne PE avec le conducteur de protection. Ce conducteur doit avoir la même section que les lignes d'alimentation.

Raccordement électrique

- L'appareil est conforme à la classe de protection I.

Gaine du capillaire Cu avec fonction terre!
Pour des capillaires NiCr d'une longueur supérieure à **1000 mm** l'utilisateur doit veiller lui-même à la protection nécessaire contre les décharges électriques.

- Raccordement adapté au câble fixe.
- Câblage sans décharge de traction.

* Passer le câble de raccordement (diamètre du câble 5 à 10 mm) à travers le filetage (1). Type de montage "X" (sans préparation spéciale), raccord fileté jusqu'à 2,5 mm² de section de fil.

* Effectuer le raccordement aux bornes (2) suivant le schéma de raccordement.

* Ramener la terre à la borne "PE" (3).

* Le bouton de réarmement (4) doit rester mobile.

! Couple de serrage:
Vis de fixation / Borne de conducteur de protection (PE) = 0,45 à 0,68 Nm

6. Technische Daten

Technical data

Caractéristiques techniques

zulässige Umgebungstemperatur im Gebrauch	An Fernleitung und Schaltkopf max. +80°C	Am Temperaturfühler max. Sollwert +15%	Permissible ambient temperature in operation	at capillary and switch head max. +80°C	at temperature probe max. setpoint +15%	Température ambiante autorisée en service	Sur le capillaire et le boîtier max. +80°C	Sur la sonde de température Consigne max. +15%
zulässige Lagertemperatur	max. +50°C, min. -50°C		Permissible storage temperature	max. +50°C, min. -50°C		Température de stockage autorisée	max. +50°C, min. -50°C	
maximale Schaltleistung	siehe Typenschildangabe am Gerät		Maximum contact rating	see details on nameplate affixed to instrument		Pouvoir de coupure maximal	voir indications de la plaque signalétique sur l'appareil	
minimale Schaltleistung	Zur Gewährleistung einer möglichst großen Schaltsicherheit empfehlen wir eine Mindestbelastung von: - AC / DC = 24 V, 100 mA bei Silberkontakten - AC / DC = 10 V, 5 mA bei Goldkontakten Bemessungsstoßspannung: 2500 V		Min. contact rating	To ensure the highest degree of switching reliability, we recommend a minimum loading of: - AC / DC = 24 V, 100 mA for silver contacts - AC / DC = 10 V, 5 mA for gold contacts rated surge voltage: 2500 V		Pouvoir de coupure min.	Pour garantir la plus grande sécurité de coupure, nous vous recommandons une charge minimale de : - AC / DC = 24 V, 100 mA avec contacts argentés - AC / DC = 10 V, 5 mA avec contacts dorés Surtenstion transitoire assignée : 2500 V	
erforderliche Absicherung	siehe max. Schaltleistung		Required fusing	see max. contact rating		Fusible nécessaire	voir pouvoir de coupure max.	
Schaltpunktgenauigkeit	bezogen auf den Grenzwert bei T _U +22°C = siehe Typenschildangabe am Gerät, bzw. Typenblatt		Switching point accuracy	referred to the limit value at T _A +22°C = see details on nameplate affixed to instrument, respectively data sheet		Précision du point de contact	par rapport au seuil à T _{ambiante} +22°C = voir indications de la plaque signalétique sur l'appareil, ou bien Fiche technique	
mittlerer Umgebungstemperaturerfluss bezogen auf den Sollwert	Bei Abweichung der Umgebungstemperatur an Schaltkopf und Fernleitung von der Justierungstemperatur +22°C entsteht eine Schaltpunktverschiebung. Höhere Umgebungstemperatur = niedriger Schaltpunkt; Niedrigere Umgebungstemperatur = höherer Schaltpunkt		Mean ambient temperature effect referred to setpoint	A deviation of the ambient temperature at the switch head and capillary from the +22°C calibration ambient temperature will result in a shift of the switching point. Higher ambient temperatures = lower switching point; Lower ambient temperature = higher switching point		Influence moyenne de la température ambiante par rapport à la consigne	Si la température ambiante sur le boîtier et le capillaire est différente de la température de caibrage +22°C le point de contact est déplacé. Température ambiante supérieure = point de contact plus bas Température ambiante inférieure = point de contact plus haut	
Gewicht	ca. 0,5 kg		Weight	approx. 0.5 kg		Poids	env. 0,5 kg	
Schutzart	EN 60 529 - IP 54. Verschmutzungsgrad 2		Enclosure protection	IP54 to EN 60 529. Pollution degree 2		Indice de protection	EN 60 529 - IP 54. Degré de pollution 2	
Betriebsmedium	Wasser, Öl, Luft, Heissdampf		Operating medium	water, oil, air, superheated steam		Milieu de service	eau, huile, air, vapeur	
Zeitkonstante t_{0,632}	in Wasser ≤ 45 s in Öl ≤ 60 s in Luft / Heissdampf ≤ 120 s		Time constant t_{0,632}	in water ≤ 45 sec in oil ≤ 60 sec in air/superhtd. steam ≤ 120 sec		Constante de temps t_{0,632}	dans l'eau ≤ 45 s dans l'huile ≤ 60 s dans l'air/ vapeur ≤ 120 s	
Wirkungsweise	gemäß DIN EN 60 730-1, DIN EN 60 730-2-9 und DIN EN 14597 TR, TW: Typ 2BL STW: Typ 2BKLN STB: Typ 2BFHKLNPV		Mode of operation	to EN 60 730-1, EN 60 730-2-9 and EN 14597 TR, TW: Typ 2BL STW: Typ 2BKLN STB: Typ 2BFHKLNPV		Fonctionnement	Suivant EN 60 730-1, EN 60 730-2-9 et EN 14597 TR, TW: Type 2BL STW: Type 2BKLN STB: Type 2BFHKLNPV	